



# LILLEVILLA

FI PYSTYTYSOHJE

DK INSTALLATIONSVEJLEDNING

SV MONTERINGSANVISNING

GB ASSEMBLY AND MAINTENANCE

DE AUFBAUANLEITUNG

FR NOTICE DE MONTAGE

## Roine

3000 mm x 3000 mm / 44 mm



2025 mm



2520 mm

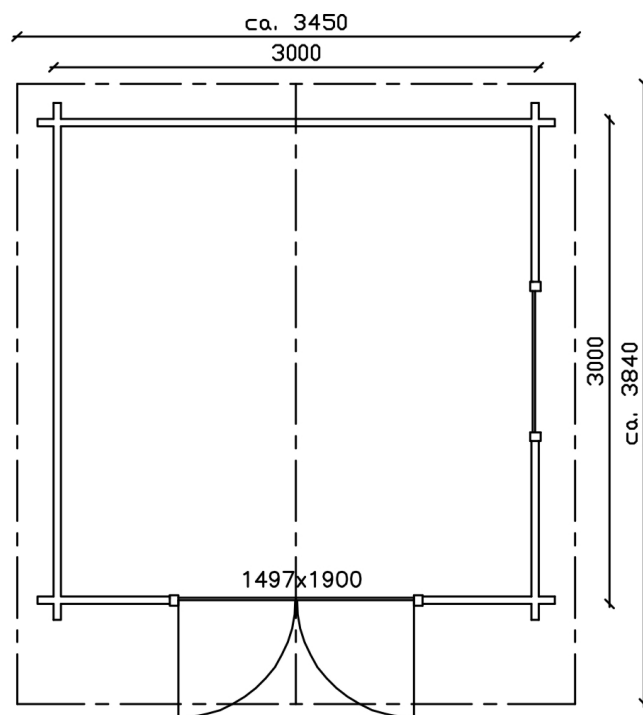
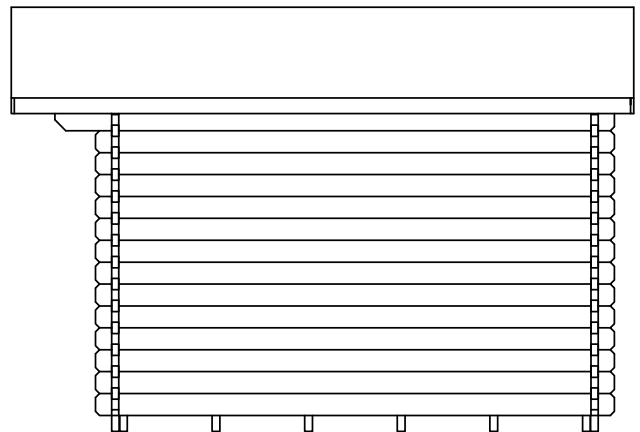
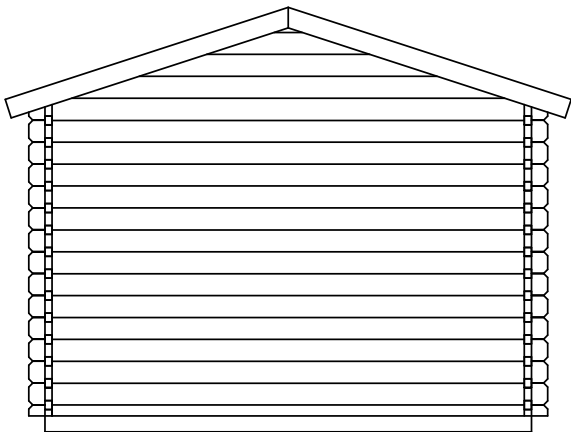
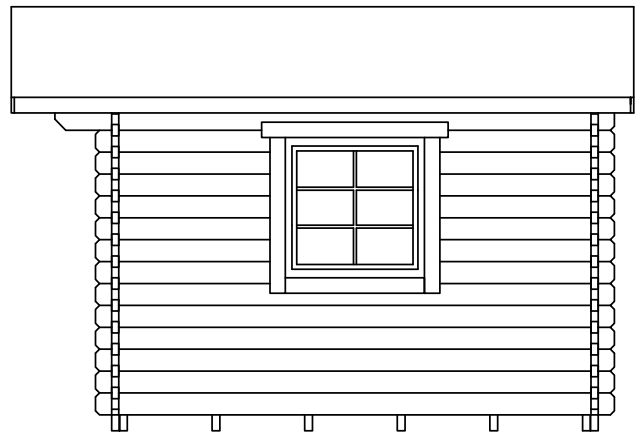


9 m<sup>2</sup>



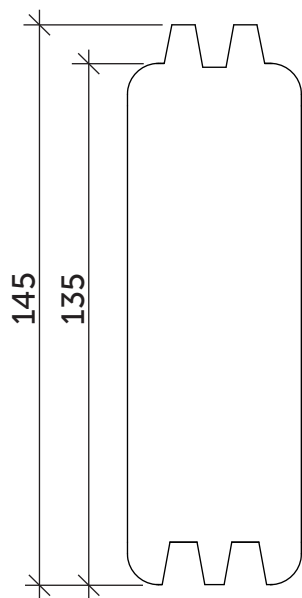
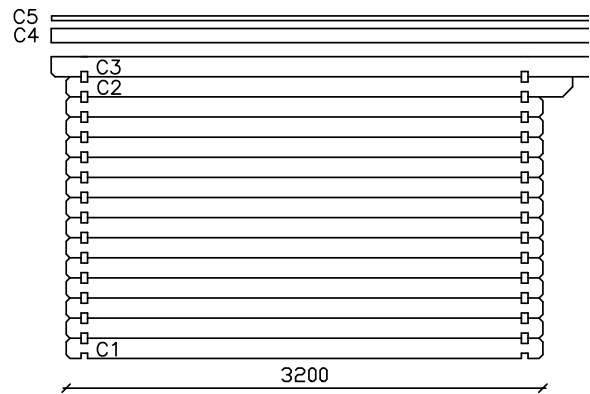
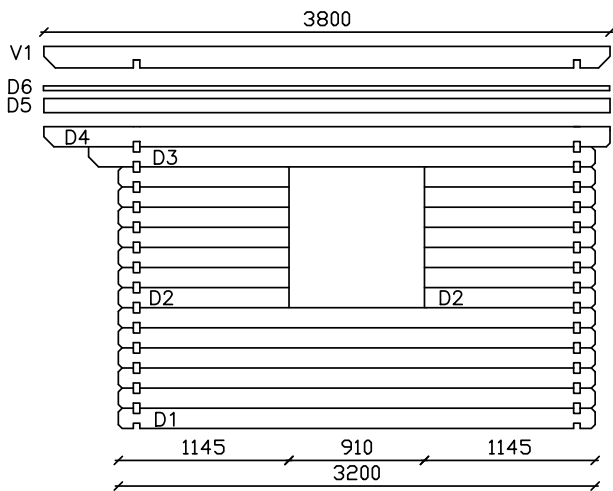
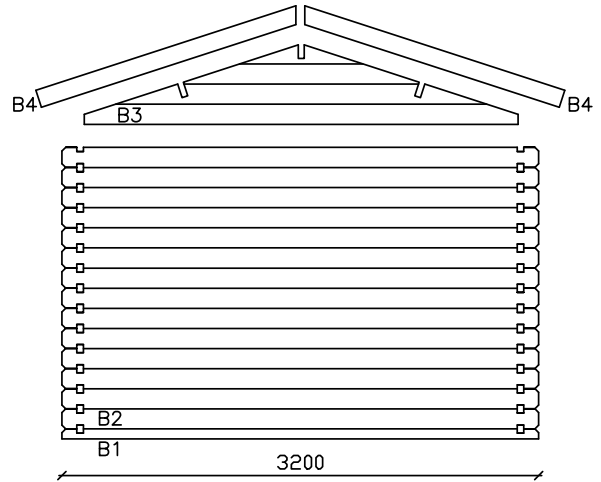
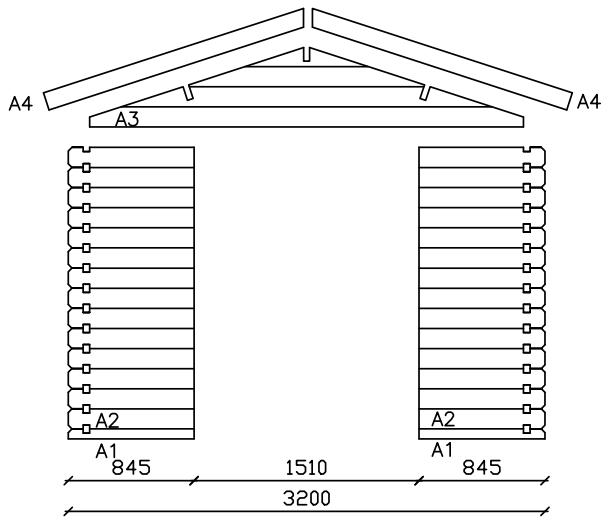
44 mm

Mittapiirroksset / Dimensionsritningar / Zeichnungen mit Bemaßungen / Dimensionstegninger / Dimensional drawings / Plans côtés

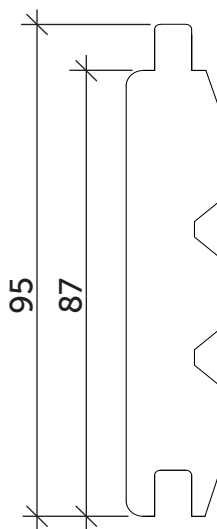


Lillevilla Roine: 3000 x 3000 mm

Mittapiirroksset / Dimensionsritningar / Zeichnungen mit Bemaßungen / Dimensionstegninger / Dimensional drawings / Plans côtés



A2 / B2...



L1 / KA1

Ei mittakaavassa  
 Inte i skala  
 Nicht im Maßstab  
 Ikke i skala  
 Not in scale  
 Pas à l'échelle

Lillevilla Roine: 3000 x 3000 mm

# Lillevilla Roine

3000 x 3000 mm / 44 mm

| Osa                                | Del                                 | Beschreibung                       | Del                                   |
|------------------------------------|-------------------------------------|------------------------------------|---------------------------------------|
| Perustuspuu                        | Grundbalk                           | Fundamentbalken                    | Fundamentbjælk                        |
| Lattialauta                        | Golvpanel                           | Fussbodendielen                    | Gulvbrædder                           |
| Jalkalista, jm-tavarana            | Fotlist, som löpmeter               | Fussleisten, lfdm                  | Fodliste, at blive skåret             |
| Kattolauta                         | Takbräda                            | Dacheindeckung, Profilbretter      | Tagbrædder                            |
| Hirsi                              | Väggtimmer                          | Wandbohlen                         | Vægbrædder                            |
| Hirsi                              | Väggtimmer                          | Wandbohlen                         | Vægbrædder                            |
| Päätykolmio                        | Gaveltriangel                       | Giebeldreieck                      | Gavltrekant                           |
| Päätyräystäslauta                  | Gaveltakfotsbräda                   | Windfedern                         | Sternbræt                             |
| Hirsi                              | Väggtimmer                          | Wandbohle                          | Vægbrædder                            |
| Hirsi                              | Väggtimmer                          | Wandbohlen                         | Vægbrædder                            |
| Päätykolmio                        | Gaveltriangel                       | Giebeldreieck                      | Gavltrekant                           |
| Päätyräystäslauta                  | Gaveltakfotsbräda                   | Windfedern                         | Sternbræt                             |
| Hirsi                              | Väggtimmer                          | Wandbohlen                         | Vægbrædder                            |
| Hirsi                              | Väggtimmer                          | Wandbohle                          | Vægbrædder                            |
| Hirsi, vasen                       | Väggtimmer, vänster                 | Wandbohle, Links                   | Vægbrædder, venstre                   |
| Sivuräystäslauta                   | Sidotakfotsbräda                    | Traubrett                          | Sternbræt                             |
| Sivuräystään tukirima, jm-tavarana | Stöd till takfotbräda, löpmeter     | Support (Traufbrett), lfdm         | Støtte til sternbræt, at blive skåret |
| Hirsi                              | Väggtimmer                          | Wandbohlen                         | Vægbrædder                            |
| Hirsi                              | Väggtimmer                          | Wandbohle                          | Vægbrædder                            |
| Hirsi                              | Väggtimmer                          | Wandbohlen                         | Vægbrædder                            |
| Hirsi, oikea                       | Väggtimmer, vänster                 | Wandbohle, Links                   | Vægbrædder, venstre                   |
| Sivuräystäslauta                   | Sidotakfotsbräda                    | Traubrett                          | Sternbræt                             |
| Kattokannattaja                    | Takbalk                             | Dachpfetten                        | Tagbjælke                             |
| Pariovi, tyyppi D13, oikea         | Dubbeldörr, typ D13, höger          | Doppeltür, Typ D13, rechts         | Dobbeltdør, typ D13, høyre            |
| Pariovi, tyyppi D13, vasen         | Dubbeldörr, typ D13, vänster        | Doppeltür, Typ D13, links          | Dobbeltdør, typ D13, venstre          |
| Sivukarmi, oikea                   | Dörrkarm, höger                     | Rahmen für Tür, Seiten rechts      | Dørkarm, høyre                        |
| Sivukarmi, vasen                   | Dörrkarm, vänster                   | Rahmen für Tür, Seiten links       | Dørkarm, venstre                      |
| Yläkarmi                           | Dörrkarm, upp                       | Rahmen für Tür, oben               | Dørkarm, ovenpå                       |
| Alumiinikynnys                     | Aluminiumsprofil                    | Aluminiumprofil                    | Aluminium profil                      |
| Ovilista sivuille                  | Bräda till dörrkarm, sidorna        | Rahmenbretter für Tür, Seiten      | Brædde till dørkarm                   |
| Ovilista ylös                      | Bräda till dörrkarm, upp            | Rahmenbretter für Tür, oben        | Brædde till dørkarm                   |
| Ikkunaristikko oveen, pysty        | Fönsterspröjs till dörr, vertikal   | Fenstersprossen für Tür/senkrecht  | Vinduesprosser til dør                |
| Ikkunaristikko oveen, vaaka        | Fönsterspröjs till dörr, horisontal | Fenstersprossen für Tür/waagerecht | Vinduesprosser til dør                |
| Ikkuna, tyyppi G                   | Fönster, typ G                      | Fenster, Typ G                     | Vindue, typ G                         |
| Ikkunaristikko, pysty              | Fönsterspröjs, vertikal             | Fenstersprossen/senkrecht          | Vinduesprosser til dør                |
| Ikkunaristikko, vaaka              | Fönsterspröjs till dörr, horisontal | Fenstersprossen/waagerecht         | Vinduesprosser til dør                |

Osaluettelo / Komponentlista /  
Teileliste / Del liste /  
Part list / Liste des pièces

1/2

| Description  | Part                                       | Dimensions in mm. | Pieces | Mark   | Control |
|--|--|-------------------|--------|--------|---------|
| Poutre de fondation                                  | Foundation beam                            | 48 x 98 x 2990    | 8      | KI1    |         |
| Lames de plancher                                    | Floor board                                | 21 x 87 x 2907    | 34     | L1     |         |
| Plinthe, être coupé sur le site                      | Skirting, to be cut at site                | 20 x 30           | 12m    | J1     |         |
| Voliges  | Roof board                                 | 19 x 87 x 1780    | 88     | KA1    |         |
| Madrier  | Log  | 44 x 67 x 845     | 2      | A1     |         |
| Madrier  | Log  | 44 x 135 x 845    | 28     | A2     |         |
| Pignon   | Gable triangle                             | 44 x 750 x 2912   | 1      | A3     |         |
| Planche de rive                                      | Fascia board                               | 16 x 120 x 1830   | 2      | A4     |         |
| Madrier  | Log  | 44 x 67 x 3200    | 1      | B1     |         |
| Madrier  | Log  | 44 x 135 x 3200   | 14     | B2     |         |
| Pignon   | Gable triangle                             | 44 x 750 x 2912   | 1      | B3     |         |
| Planche de rive                                      | Fascia board                               | 16 x 120 x 1830   | 2      | B4     |         |
| Madrier  | Log  | 44 x 135 x 3200   | 13     | C1     |         |
| Madrier  | Log  | 44 x 135 x 3400   | 1      | C2     |         |
| Madrier, côté gauche                                 | Log, left side                             | 44 x 135 x 3800   | 1      | C3     |         |
| Planche de rive                                      | Fascia board                               | 16 x 95 x 3800    | 1      | C4     |         |
| Support pour planche de rive, être coupé sur le site | Support to fascia board, to be cut at site | 26 x 31           | 9 m    | C5, D6 |         |
| Madrier  | Log  | 44 x 135 x 3200   | 6      | D1     |         |
| Madrier  | Log  | 44 x 135 x 1145   | 14     | D2     |         |
| Madrier  | Log  | 44 x 135 x 3400   | 1      | D3     |         |
| Madrier, côté droit                                  | Log, right side                            | 44 x 135 x 3800   | 1      | D4     |         |
| Planche de rive                                      | Fascia board                               | 16 x 95 x 3800    | 1      | D5     |         |
| Poutre de toit                                       | Roof purlin                                | 40 x 145 x 3800   | 3      | V1     |         |
| Porte, type D13, côté droit                          | Doubledoor, type D13, right side           | 84 x 717 x 1820   | 1      | O1     |         |
| Porte, type D13, côté gauche                         | Doubledoor, type D13, left side            | 84 x 710 x 1820   | 1      | O2     |         |
| Cadre de porte, côté droit                           | Door frame, right side                     | 45 x 56 x 1851    | 1      | O3     |         |
| Cadre de porte, côté gauche                          | Door frame, left side                      | 45 x 56 x 1851    | 1      | O4     |         |
| Cadre de porte, supérieur                            | Door frame, top                            | 45 x 56 x 1497    | 1      | O5     |         |
| Profil en aluminium                                  | Aluminium profile                          | 45 x 45 x 1497    | 1      | O6     |         |
| Planche pour cadre de porte                          | Board to door frame                        | 19 x 95 x 1875    | 4      | O7     |         |
| Planche pour cadre de porte                          | Board to door frame                        | 19 x 95 x 1700    | 2      | O8     |         |
| Barre du croisillon de fenêtre de porte              | Window lattice for door                    | 18 x 18 x 957     | 2      | O9     |         |
| Barre du croisillon de fenêtre de porte              | Window lattice for door                    | 18 x 18 x 505     | 4      | O10    |         |
| Fenêtre, type G                                      | Window, type G                             | 896 x 880         | 1      | I1     |         |
| Barre du croisillon de fenêtre                       | Window lattice                             | 18 x 18 x 700     | 1      | I2     |         |
| Barre du croisillon de fenêtre de porte              | Window lattice door                        | 18 x 18 x 717     | 2      | I3     |         |

# Lillevilla Roine

3000 x 3000 mm / 44 mm

| Osa                             | Del                             | Beschreibung                      | Del                          |
|---------------------------------|---------------------------------|-----------------------------------|------------------------------|
| Ikkunalista, ylös               | Bräda till fönsterkarm, upp     | Rahmenbretter für Fenster, oben   | Brædde til vinduekarm, top   |
| Ikkunalista, sivuille           | Bräda till fönsterkarm, sidorna | Rahmenbretter für Fenster, Seiten | Brædde til vinduekarm, sider |
| Ikkunalista, alas               | Bräda till fönsterkarm, ner     | Rahmenbretter für Fenster, neben  | Brædde til vinduekarm, bund  |
| Myrskylista                     | Stormlist                       | Windverankerungsleisten           | Vindafstivningslister        |
| Tarvikepussi                    | Tillbehörspåse                  | Zubehörtasche                     | Pose med tilbehør            |
| Asennuspalat                    | Monteringsstycke                | Montageholz                       | Monteringsklodser            |
| Tarvikepussi (T2)               | Tillbehörspåse (T2)             | Zubehörtasche (T2)                | Pose med tilbehør (T2)       |
| Naula                           | Spik                            | Nagel                             | Søm                          |
| Huopanaula                      | Takpappsspik                    | Nagel für Dachpappe               | Søm til tagpap               |
| Naula                           | Spik                            | Nagel                             | Søm                          |
| Ruuvi, uppokanta                | Skruv                           | Schraube                          | Skru                         |
| Ruuvi, uppokanta                | Skruv                           | Schraube                          | Skru                         |
| Ruuvi, uppokanta                | Skruv                           | Schraube                          | Skru                         |
| Ruuvi, uppokanta                | Skruv                           | Schraube                          | Skru                         |
| Pultti myrskylistaan            | Bult                            | Bolzen                            | Bolt                         |
| Mutteri                         | Mutter                          | Mutter                            | Møtrik                       |
| Aluslevy                        | Bricka                          | Unterlegscheibe                   | Skive                        |
| Ikkunanpainike                  | Fönsterhandtag                  | Fenstergriff                      | Vindueshåndtag               |
| Helaruuvi                       | Skruv                           | Schraube                          | Skru                         |
| Ikkunan aukipitoilaite          | Fönsterhållare                  | Feststeller fürs Fenster          | Vinduesophold                |
| Ovenpainike                     | Dörrhandtag                     | Türgriff                          | Dørhåndtag                   |
| Lukon peitekilpi                | Täckplåt för lås                | Türblende                         | Nøgleplade til dør           |
| Sylinterilukko + ruuvi          | Cylinderlås + skruv             | Zylinderschloss + Schraube        | Cylinderlås + skru           |
| Lehtisarana, oikea, naaras      | Gångjärn, höger, female         | Scharnier, Rechts, female         | Hængsel, højre, female       |
| Lehtisarana, oikea, uros        | Gångjärn, höger, male           | Scharnier, Rechts, male           | Hængsel, højre, male         |
| Lehtisarana, vasen, naaras      | Gångjärn, vänster, female       | Scharnier, Links, female          | Hængsel, venstre, female     |
| Lehtisarana, vasen, uros        | Gångjärn, vänster, male         | Scharnier, Links, male            | Hængsel, venstre, male       |
| Ruuvi, uppokanta                | Skruv                           | Schraube                          | Skru                         |
| Ruuvi, uppokanta                | Skruv                           | Schraube                          | Skru                         |
| Ovisalvan vastakappale + ruuvit | Motstycke för spärr + skruver   | Gegenstück für Riegel + Schrauben | Modstykke til lås + skruer   |
| Saranan säätölevy               | Justeringsplåt till gångjärn    | Einstellplatte für Scharnier      | Justeringsplade til hængsel  |

Kaikki mitat noin-mittoja. Pidätämme oikeuden muutoksiin. Alla dimensioner är approximata. Rätten till ändringar förbehålles.

Osaluettelo / Komponentlista /  
Teileliste / Del liste /  
Part list / Liste des pièces

2/2

| Description                           | Part                              | Dimensions in mm. | Pieces | Mark | Control |
|---------------------------------------|-----------------------------------|-------------------|--------|------|---------|
| Planche pour cadre de fenêtre, haut   | Board to window frame, top        | 19 x 95 x 1100    | 2      | I4   |         |
| Planche pour cadre de fenêtre, côtés  | Board to window frame,<br>sides   | 16 x 95 x 960     | 4      | I5   |         |
| Planche pour cadre de fenêtre, bas    | Board to window frame,<br>bottom  | 16 x 98 x 858     | 2      | I6   |         |
| Latte tempête                         | Storm batten                      | 16 x 45 x 2000    | 4      | T1   |         |
| Sac d'accessoires                     | Accessories bag                   |                   | 1      | T2   |         |
| Cale de bois rainurée pour le montage | Assembly blocks                   | 44 x 65 x 250     | 2      | T3   |         |
| <b>Sac d'accessoires (T2)</b>         | <b>Accessories bag (T2)</b>       |                   |        |      |         |
| Clous                                 | Nail                              | 1,7 x 45          | 1250   |      |         |
| Clous pour feutre bitumé              | Nail for roofing felt             | 2,5 x 17          | 300    |      |         |
| Clous                                 | Nail                              | 3,4 x 100         | 14     |      |         |
| Vis                                   | Screw                             | 4,0 x 60          | 28     |      |         |
| Vis                                   | Screw                             | 4,0 x 40          | 52     |      |         |
| Vis                                   | Screw                             | 4,5 x 70          | 28     |      |         |
| Vis                                   | Screw                             | 3,5 x 35          | 38     |      |         |
| Verrouiller                           | Bolt                              | 6 x 80            | 8      |      |         |
| Ecrou                                 | Nut                               | 6                 | 8      |      |         |
| Rondelle                              | Washer                            | 6                 | 8      |      |         |
| Poignée de fenêtre                    | Window handle                     |                   | 1      |      |         |
| Vis                                   | Screw                             | 5 x 25            | 2      |      |         |
| Séjour fenêtre                        | Window stay                       |                   | 1      |      |         |
| Poignée de porte                      | Door handle                       |                   | 1+1    |      |         |
| Plaque de clé pour porte              | Key plate for door                |                   | 2      |      |         |
| Serrure à cylindre + vis              | Cylinder lock + screw             |                   | 1      |      |         |
| Charnière, droit, female              | Hinge, right side, female         |                   | 3      |      |         |
| Charnière, droit, male                | Hinge, right side, male           |                   | 3      |      |         |
| Charnière, gauche, female             | Hinge, left side, female          |                   | 3      |      |         |
| Charnière, gauche, male               | Hinge, left side, male            |                   | 3      |      |         |
| Vis                                   | Screw                             | 5,0 x 40          | 48     |      |         |
| Vis                                   | Screw                             | 3,5 x 35          | 12     |      |         |
| Contrepartie pour loquet + vis        | Counterpart for latch +<br>screws |                   | 3      |      |         |
| Plaque de réglage pour charnière      | Adjustment plate for hinge        |                   | 6      |      |         |

All measurements approximately. We reserve the right to make technical changes.

## Yleistä

Hyvä asiakas, kiitos että valitsit juuri tämän kevythirsituotteen. Pyydämme sinua lukemaan pystytysohjeet kokonaisuudessaan, ennen pystyttämisen aloittamista. Muista säilyttää ohjeet tulevaisuuden tarpeen varalta. Seinärakenteiden piirustuskuvat ja osaluettelot ovat yksilöityjä kunkin mallin mukaisesti.

Mikäli joudut reklamoimaan tuotteesta, pyydämme että ilmoitat jälleenmyyjällemme tuotteenne takuunumeron. Koodi löytyy pakkauksesta, sekä näiden ohjeiden viimeiseltä sivulta. Valitettavasti emme voi käsitellä reklamaatiota ilman kyseistä koodia.

## Tuotteen takuuehdot

### Ehdot takuun voimassaololle eivät päde mikäli:

- Asiakas ei ole noudattanut pystytysohjeita.
- Asiakas on muokannut osia.
- Pakkausta ei ole säilytetty asianmukaisella tavalla toimituksen jälkeen.
- Pystytettyä tuotetta ei ole asianmukaisesti pintakäsitelty välittömästi pystytyksen jälkeen.
- Perustusta ei ole tehty ohjeiden mukaan.

### Takuu on voimassa jos:

- Osassa on valmistusvirhe
- Osa ei sovellu sille takoitettuun käyttöön.
- Osa ei vastaa ennen ostoa annettua informaatiota.
- Osa kestää lyhyemmän ajan käytössä kuin sen oletetaan kestävän.

Kaikkeen uudisrakentamiseen tarvitaan yleensä rakennus- tai toimenpidelupa. Tarkista asia paikallisilta rakennusvalvontaviranomaisilta ennen rakentamiseen ryhtymistä.

## Förord

Bästa byggare, tack för att du har valt denna trädgårdsstuga. Var vänlig och läs dessa instruktioner noggrant före monteringen och bevara dem för senare bruk. Ritningar av väggkonstruktion, listan över delar och speciella ritningar och instruktioner finns i varje modellens egna manual. Följ i första hand de detaljerade råden för varje enskild modell.

I alla frågor och kontakter som gäller denna produkt ange för återsäljaren eller tillverkaren garantinumret som har klistrats på paketet och på monteringsanvisningen! Utan garantinumret är det inte möjligt att reklamera.

## Garantivillkor för denna produkt

### Villkoren för garantin gäller inte ifall att:

- Kunden inte har följt instruktionerna.
- Kunden har modifierat delarna.
- Paketet har inte förvarats på rätt sätt efter leveransen.
- Monterade produkten är inte ytbehandlat på rätt sätt.
- Fundamentet är inte gjort enligt anvisningarna.

### Garantin är giltig ifall att:

- En del har ett produktionsfel
- En del inte lämpar sig för dess tilltänkta syfte.
- En del inte motsvarar informationen som angivits innan köpet.
- En del håller en kortare tid än vad som är antagbart.

Fråga ditt lokala byggnadskontor på förhand vilka byggnadslov du behöver.

## Vorwort

Sehr geehrter Kunde, wir beglückwünschen Sie zu dem Kauf eines Bausatzes für ein Blockbohlenhaus. Lesen Sie bitte diese Hinweise vor dem Aufbau sorgfältig durch. Bei den modellspezifischen Anleitungen finden Sie die Wandzeichnungen, die Stückliste sowie die erforderlichen Spezialbilder und -anleitungen. Beachten Sie bitte vorrangig diese. Bewahren Sie die Hinweise für einen späteren Gebrauch auf.

Bei allen dieses Produkt betreffenden Fragen und Kontaktaufnahmen teilen Sie bitte Ihrem Wiederverkäufer oder dem Produkthersteller die auf dem Paket und der Aufbauanleitung aufgeklebte Garantienummer mit. Alle von uns verpackten Produkte werden vor der Lieferung durch unsere Verpackungsteams in unseren Werken fotografiert und geprüft. Eine Reklamation ohne Garantienummer ist nicht möglich.

## Garantiebedingungen für dieses Produkt

### Folgenden Bedingungen gelten für alle unsere Produkte, ist die Garantie ausgeschlossen, wenn:

- Die Montageanleitung wird vom Kunden nicht beachtet!
- Veränderung einzelner Bauteile durch den Kunden.
- Der Bausatz wurde nach der Auslieferung an den Kunden nicht fachgerecht gelagert.
- Ein fachgerechter Holzschutz (vor Bläue schützende Grundierung und farbliche Endbehandlung) wurde nicht umgehend nach Fertigstellung ausgeführt.
- Das Fundament ist nicht richtig gemacht, oder nach unseren Anweisungen.

### Die Garantie ist gültig, wenn:

- Ein Teil hat einen Fertigungs-Defekt.
- Ein Teil ist nicht geeignet für seine beabsichtigte Verwendung.
- Die Abmessungen eines Bauteiles weichen nicht unerheblich von den in der Beschreibung genannten Bemaßungen ab.
- Ein Bauteil vor Ablauf des Gewährleistungszeitraumes trotz fachgerechter Montage nicht mehr die bestimmungsgemäße Funktion erfüllt.



## Forord

Kære kunde,

Tak for at du har valgt denne bjælkehytte. Læs venligst hele brugsanvisningen grundigt igennem, før du starter installationen, og gem vejledningen til yderligere reference. Tegninger af vægkonstruktioner og styklister er specifikke for hver models egen separate vejledning.

I tilfælde af klager, bedes du kontakte din forhandler om det specifikke garantinummer på din bjælkehytte. Du kan finde denne kode på pakken, og på den første eller sidste side i brugsanvisningen. Desværre kan vi ikke behandle din klage uden garantinummeret!

### Garanti-vilkår for dette produkt

**De følgende vilkår gælder for alle vores produkter. Garantien er ugyldig hvis:**

- Brugsanvisningen ikke følges af kunden.
- Kunden ændrer nogle af delene.
- Pakken ikke er blevet opbevaret rigtigt af kunden efter levering.
- Det samlede produkt ikke straks er blevet malet eller behandlet med anden træbehandling.
- Fundamentet ikke er lavet rigtigt eller i henhold til brugsanvisningen.

**Garantien er gyldig hvis:**

- En del har en fabrikationsfejl.
- En del ikke er egnet til det påtænkte formål.
- En del ikke opfylder oplysningerne givet inden købet.
- En del holder i kortere tid, end man kan forvente.

Al nybyggeri kræver normalt bygge- eller arbejdstilladelse. Kontroller dette hos de lokale byggemyndigheder før påbegyndelse af byggeriet.

## Foreword

Dear customer,

Thank you for choosing this light log product. Please read the instruction manual carefully in full before beginning the installation, and keep the instructions for further reference. Drawings of wall constructions and part lists are specific to each model's own separate instructions.

In case of reclamation, please inform your dealer about the specific guarantee number of your cabin. You can find this code on the package and on the first or last page of the instruction manual. Unfortunately, without the guarantee number we cannot handle your reclamation!

### Warranty terms for this product

**Following terms apply for all our products. The warranty is void if:**

- Assembly instructions are not followed by customer.
- Changes have been made to the parts by customer.
- The package has not been stored properly after delivery to customer.
- The assembled product has not immediately been properly taken care of by painting or other preservative product.
- The foundation is not made properly, or according to our instructions.

**The warranty is valid if:**

- A part has a manufacturing defect.
- A part is not fit for its intended use.
- A part does not meet the information given prior to purchase.
- A part lasts for a shorter time than can be assumed.

Please check with your local building authorities if planning permission is required before beginning construction.

## Avant-propos

Cher client,

Nous vous remercions d'avoir choisi cet abri. Lisez ces instructions avec soin avant de commencer le montage. Vous trouverez, les schémas, la liste des pièces et les détails spécifiques dans les instructions fournies avec chaque modèle. Veuillez les suivre. Conservez les instructions de montage de votre abri pour une consultation ultérieure. Merci d'indiquer dans tous vos courriers ou échanges, avec le revendeur et/ou fabricant, le numéro de garantie du produit, qui se trouve dans l'emballage du produit et sur la notice de montage fournie avec le produit. Aucune réclamation, sans le numéro de garantie, ne pourra être prise en compte.

### Les conditions de garantie pour ce produit

**Les conditions suivantes seront appliquées pour tous nos produits, la garantie est annulée si:**

- Le client n'a pas respecté les instructions de montage
- Des modifications sur les pièces ont été effectuées par le client.
- Le colis n'a pas été stocké correctement après la livraison chez le client.
- Le produit assemblé n'a pas fait l'objet d'un traitement immédiat avec une peinture ou autre produit de protection
- La fondation n'a pas été effectuée correctement, ou selon nos instructions.

**la garantie s'applique si :**

- la pièce présente un défaut de fabrication
- la pièce ne convient pas à l'usage auquel il est destiné
- la pièce ne correspond pas à l'information donnée avant l'achat
- la durée de vie de la pièce est inférieure à celle présumée

En général, toutes les nouvelles constructions sont assujetties à un permis de construire ou à une déclaration de travaux. Nous vous conseillons de toujours consulter la législation locale avant de commencer le montage.

FI

## Pystytys- ja huolto-ohjeet

### Ennen pystytystä

Valmiiksi työstetyt kevythirret ja muut osat on pakattu suojakääreeseen. Jos tuotetta ei pystytetä heti, on sen pitempiaikainen varastointi suositeltavaa sisätiloissa tai muuten hyvin suojattuna. Suojakäärettä ei kannata poistaa. Varastoitava tavara on nostettava reilusti irti maasta maakosteuden siirtymisen estämiseksi. Varastoitavan tavaran alustan on oltava suora.

Pystytysohjeet sisältävät osaluettelon sekä seinäkaaviot. Tarkista paketin sisältö osaluettelon avulla ja ota pikimmiten yhteyttä jälleenmyyjäsi, mikäli osia puuttuu tai ne ovat viallisia.

Pystytystä aloitettaessa on hyvä lajitella osat aiotun pystytyspaikan lähistölle siten, että ympärille jää riittävästi työskentelytilaa.

1. Tarkista paketin sisältö
2. Käytä ohjeen osaluetteloa kirjataksesi puuttuvat tai vaurioituneet osat.
3. Tarvittaessa ota yhteyttä jälleenmyyjäsi.

Kevythirret ovat pakattuna suojaavaan muoviin ja sinetöity muovivanteilla. Kierrätä muovi, vanteet ja tukirimat noudattaen paikallisia suosituksia.

SV

## Monterings- och skötselanvisningar

### Före monteringen

Färdigbearbetade lättstockar och andra delar har packats i förpackningsplast. Om inte byggnaden byggs upp genast, måste materialet lagras inomhus eller annars vältäckt. Förpackningsplasten ska inte tas bort. Ett lagrat föremål behöver lyftas upp ordentligt från marken för att förhindra markfuktigheten från att tränga in i paketen. Underlaget måste vara plant.

I början av den här monteringsinstruktionen finns det en lista med delar och ritningar över väggkonstruktionen, som förevisar vilka delar som hör till leveransen. Kontrollera innehållet med listan av delarna. Om någonting saknas eller är trasigt, kontaktas försäljaren omedelbart.

Sortera delarna i närheten av byggplatsen, så att det lämnar tillräckligt med rum att jobba runt omkring.

1. Kontrollera förpackningens innehåll
2. Använd listan över delar för att registrera eventuella delar som saknas eller är defekta.
3. Kontakta din återförsäljare vid behov.

Virket är packat i skyddande plast och beseglat med plastband. Återvinn plast, band och stödkäpparna enligt lokala anvisningar.

DE

## Montage- und Wartungsanweisungen

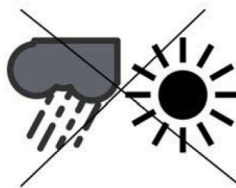
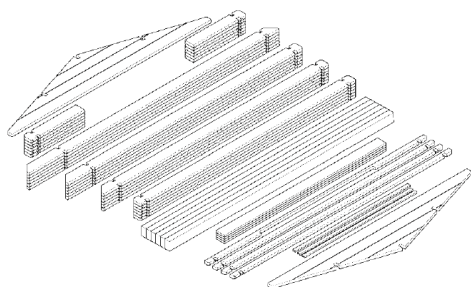
### Vor der Montage

Die fertig verarbeiteten Balken und anderen Teile sind in Schutzplane verpackt. Sollte das Produkt nicht gleich aufgebaut werden, empfiehlt sich dessen langfristige Lagerung in ungeheizten Innenräumen oder einem sonst gut geschützten Ort. Es lohnt sich nicht, die Schutzplane zu entfernen. Die zu lagernde Ware nicht direkt auf dem Boden lagern, um die Übertragung der Erdfeuchtigkeit zu verhindern. Die Unterlage der zu lagernden Ware muss eben sein. Am Anfang/Ende dieser Aufbauanleitung finden Sie ein modellspezifische Stückliste und Wandzeichnungen, anhand derer Sie alle Bauteile sehen können. Kontrollieren Sie anhand der Stückliste die Vollständigkeit des Bausatzes und kontaktieren Sie bei fehlenden oder beschädigten Teilen sofort Ihren Händler.

Bitte sortieren Sie die Teile in der Nähe des geplanten Baugrundes. Lassen Sie jedoch ausreichend Platz für die Montagearbeiten.

1. Überprüfen Sie den Inhalt des Pakets
2. Verwenden Sie die Stückliste am Ende dieser Anleitung um fehlende oder beschädigte Teile einzutragen
3. Kontaktieren Sie Ihren Händler.

Unsere Bausätze sind mit einer Schutzfolie verpackt. Entsorgen Sie die Verpackungsfolie, Umreifungsbänder und das Unterlagenholz gemäß den Abfallentsorgungsvorschriften Ihrer Region.



DK

## Montage og vedligeholdelse

### Inden montage

Bearbejdede stammer og andre dele er blevet pakket ind i beskyttende indpakning. Hvis hytten ikke samles med det samme, skal den opbevares indendørs eller på anden måde godt beskyttet indtil den skal samles. Pakken skal holdes væk fra jorden for at undgå opslugning af fugt og den skal opbevares på et plant underlag.

Samlingsinstruktionerne omfatter en stykliste og tegninger af vægkonstruktionerne. Du bedes tjekke alt indholdet i henhold til styklisten, og du skal kontakte din forhandler med det samme, hvis der mangler nogle dele, eller der er fejl ved nogen af delene.

Du skal sortere delene i nærheden af grunden, hvor hytten skal samles og man skal sørge for, at der er nok plads til at arbejde på.

1. Tjek pakkens indhold
2. Brug styklisten bagerst til at notere eventuelt manglende eller beskadigede dele
3. Kontakt din forhandler, hvis det er nødvendigt.

Tømmeret er pakket ind i plastik og er forseglet med plastikkanter. Genbrug plastikken, kanterne og de beskyttende bjælker nedenunder i henhold til lokale regler.

GB

## Assembly and maintenance instructions

### Before assembly

Machined logs and other parts have been packed into protective wrapping. If the item will not be constructed immediately, it should be kept indoors or otherwise well-protected until assembly. The package should be kept away from the ground in order to avoid absorbing moisture and be stored on a level base.

Building instructions include a part list and drawings of the wall constructions. Please check the contents in full with the help of the part list and contact your retailer immediately if something is missing or defective.

Please sort the parts near the planned building area leaving enough space for working.

1. Check contents of the package
2. Use the part list at the end to register any missing or damaged parts
3. Contact your retailer if necessary.

The timbers are packed in plastic and sealed with plastic rims. Recycle the plastic, rims and protecting beams underneath, according to local regulations.

FR

## Les instructions de montage et de maintenance

### Avant montage

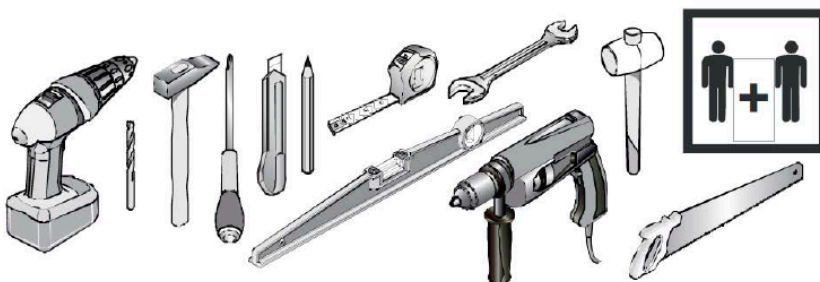
Les madriers et autres pièces ont été emballés dans une bâche protecteur. Si le produit n'est pas assemblé immédiatement, il est recommandé de le stocker à l'intérieur ou de bien le protéger jusqu'au jour du montage. Ne pas enlever la bâche protecteur. Le matériel stocké ne doit pas être posé directement sur le sol, ceci afin d'éviter à l'humidité de remonter dans le colis. Le colis doit être stocké sur une surface parfaitement plane.

Au début / à la fin de cette notice de montage vous se trouvent la liste des pièces et les schémas des murs, vous permettant ainsi une meilleure identification des dites pièces. Veuillez contrôler le contenu du colis à l'aide de la liste des pièces et contactez tout de suite votre revendeur s'il vous en manque ou si des pièces sont abîmées.

S'il vous plaît trier les pièces près de la zone de construction prévue en laissant assez d'espace pour travailler.

1. Vérifiez le contenu du paquet
2. Utilisez la liste des pièces à la fin pour répertorier des pièces manquantes ou endommagées
3. Contactez votre revendeur.

Les madriers sont emballés dans une bâche et ils sont immobilisés avec un cerclage en plastique. Recyclez la bâche d'emballage, le cerclage en plastique et les chevrons, selon la réglementation de traitement des déchets de votre commune.



## Perustukset

Tärkein tekijä onnistuneelle pystytykselle on hyvin tehty perustus. Pohjan tulee olla hyvin tasoitettu ja täysin vaakasuoraksi vaaitettu. Perustuksen ja rakennuksen pitää pysyä vaakasuorassa myös rakennuksen pystytämisen jälkeen. On hyvä varmistaa, että maapohja jolle rakennetaan, on hyvin vettä läpäisevä ja että routiminen on estetty. Kaikissa tapauksissa suosittelumamme perustustapa on betonilaattaperustus. Se tasaa rakenteen kuormituksen suurelle alueelle ja sopii kaikille maalaaduille, kun perustustyö tehdään asianmukaisesti. Pilariperustusta käytettäessä perustuspuiden tukien (pilareiden) välit saavat olla korkeintaan 150 cm. Harkkoja, laattoja tai terrassijalkoja käytettäessä on huolehdittava, että maaperä ei pääse painumaan epätasaisesti tai nousemaan routimisen johdosta, ja on suositeltavaa asetella tuet esim. tiivistetyin ja tasaisen sorapatjan päälle. Perustustavasta riippumatta tärkeää on alapohjan riittävästä tuuletuksesta huolehtiminen. Mikäli mökki sisältää erillisen terrassin, on sen perustukset tehtävä yhtä huolellisesti ja samalle korkeudelle kuin varsinaisen mökin perustukset. Tarvittaessa kysy neuvoa asiantuntijalta tai tee perustukset alan ammattilaisella.

Perustuspuut kiinnitetään perustuksiin esimerkiksi kulmarauodoilla (ei sisälly toimitukseen). Perustusten ja perustuspuiden väliin on hyvä laittaa kattahuopakaistale tai muu eriste (ei sisälly toimitukseen) katkaisemaan kosteuden nousu perustuksista puuhun. Perustuspuut kannattaa asentaa siten, että ulommat perustuspuut tulevat hieman hirsiseinistä sisäänpäin. Tähän on kaksi syytä: Näin seinistä valuva sadevesi ei kostuta perustuspuun ja alimman hirren väliä. Lisäksi ulommat perustuspuut toimivat lattialautojen reunatukena. Käytännössä tämä tarkoittaa sitä, että perustukset tehdään n. 5-10mm pienemmiksi kuin mökin pohja-ala on.

## Grund

En välgjort grund är den viktigaste förutsättningen för att lyckas med bygget. Underlaget måste vara jämnt och helt horisontellt. Grunden och byggnaden måste vara vågräta också efter att byggnaden har rests för att kunna fungera ordentligt. Se till, att jordmånen släpper igenom vatten väl och förhindra tjäle. I samtliga fall rekommenderar vi betonggrund. Den sprider ut belastningen av byggnaden till ett större område och passar alla jordkvaliteter. I uppfrysande jord måste grunden nå under frostgränsen eller annars måste tjälisolering användas för att skydda grundnivån. När pelargrund används, får mellanrummet vara högst 150 cm för fundamentbalkarnas stöd (pelare). Vid användning av block, plattor eller terrassplintar, bör man se till att marken inte kan röra på sig på grund av tjäle. Vi rekommenderar att placera fundamentet på t ex en tät och jämn grusbädd. Oberoende av fundamentlösning, bör man se till att trossbotten vädras ordentligt. Om huset har en separat veranda, måste dess grund göras lika noggrant och till samma höjd som grunden till den egentliga byggnaden. Grundmatten finns på planritningen. Vid behov fråga råd av en expert eller låt en professionell göra grunden.

Fäst grundbalkarna i fundamentet med till exempel vinkeljärn (ingår inte i leveransen). Det är värt att lägga till takfiltrensor eller något annat isoleringsmaterial (ingår inte i leveransen) mellan grundbalkarna och grunden för att hålla fukten borta från träet. Placera de yttersta grundbalkarna lite inåt från stockväggarna. Det innebär, att fundamentet görs ca. 5-10 mm mindre än stugans yta. Då fuktar regnvattnet som rinner från väggarna inte fogen mellan den nedersta stocken och grundbalken. Dessutom fungerar de yttersta grundbalkarna som kantstöd för golvbrädorna.

## Fundament

Das A&O beim Aufbau ist das Fundament. Dieses muss flach, absolut waagerecht und frostfrei. Vermeiden Sie feuchte Baugründe. Ein Streifenfundament ist in jedem Fall vorzuziehen, da dies die Last der Hütte über einen breiteren Bereich verteilt und für alle Untergrundarten geeignet ist. Ihr Händler kann Sie bezüglich alternativer Fundamentarten beraten, falls Fundamentplatten nicht möglich sind. Wenn ein Punktfundament verwendet wird, darf der Zwischenraum für die Stützen (Pfeiler) der Fundamentbalken höchstens 150 cm betragen. Bei Verwendung von Blöcken, Platten oder Terrassensäulenplatten muss man beachten, dass das Fundament muss frostfrei gegründet sein. Wir empfehlen, das Fundament auf z. B. einem dichten und ebenen Kiesbett zu platzieren. Unabhängig von der Fundamentlösung, muss man beachten, dass der Unterboden ordentlich belüftet wird. Das Fundament für die optionale Terrasse muss sich auf gleicher Ebene mit dem Boden für die Hütte befinden und sorgfältig vorbereitet werden. Das Sockelmaß befindet sich im Grundriss. Fragen Sie bei Bedarf einen Fachmann um Rat oder lassen Sie das Fundament durch einen Fachmann erstellen.

Die Fundamenthölzer sollen mit dem Streifenfundament durch geeignete Verbindungsmittel z.B. Metallwinkel oder Schrauben mit entsprechenden Dübeln verbunden werden. Diese Verbindungsmittel gehören nicht zum Lieferumfang des Hauses. Die Fundamenthölzer sind zwar imprägniert, Sie sollten aber dennoch zur Sicherheit einen Streifen bitumierter Pappe (nicht im Lieferumfang enthalten) oder Folie gegen aufsteigende Feuchtigkeit zwischen Fundament und Fundamentholz einlegen.

Es lohnt sich, die Fundamenthölzer so anzubringen, dass die äußeren Fundamenthölzer von den Wandbohlen ein wenig nach innen gelegen kommen. Dafür gibt es zwei Gründe: So kann das von den Wänden heruntertinnende Regenwasser nicht den Zwischenraum zwischen dem Fundamentholz und der untersten Wandbohle nassen. Zusätzlich dienen die äußeren Fundamenthölzer als Stütze der Fußbodenbretter. In der Praxis bedeutet das, dass die Fundamente ca. 5-10 mm kleiner sind als die Bodenfläche des Blockbohlenhauses.

**DK****Fundament**

Det vigtigste aspekt af konstruktionen er et velforberedt fundament.

Det skal være fladt, fuldstændigt plant, og blottet for enhver bevægelse selv efter montagearbejdet. Vær særlig forsigtig med disse krav, når der bygges på områder, hvor vand bliver liggende på jorden. I alle tilfælde foretrækkes et helt betonfundament. Det spreder konstruktionens belastning over et stort område og passer til alle jordtyper. Din forhandler kan give dig råd om andre fundamenter, hvis det ikke er muligt at lave et helt betonfundament. Når der anvendes søjlefundament, må mellemrummet højst være 150 cm til fundamentbjælkernes støttesøjle. Hvis der anvendes blok, fliser eller terrassefodder, bør man se til, at underlaget ikke kan bevæge sig på grund af permafrost. Vi anbefaler at placere fundamentet f.eks. på et tæt og jævnt gruslag. Afhængig af fundamentløsning bør man sørge for, at dobbeltbunden udluftes ordentligt. Fundamentet til den valgfrie terrasse skal være på niveau med basen til hytten og skal være godt forberedt. Få vejledning af en ekspert om nødvendigt, eller lad en professionel lave fundamentet.

Fastgøre fundamentbjælkerne på fundamentet for eksempel med vinkeljern (ikke inkluderet i leverancen). Fundamentbjælkerne er imprægneret, men det er alligevel klogt at lægge en bane af tagpap eller anden isolering (ikke inkluderet i leverancen) mellem fundamentet og fundamentbjælkerne for at hindre fugt i at trænge fra fundamentet til træet. Det kan betale sig at montere fundamentbjælker, således at de yderste fundamentbjælker ikke når helt ud til væg bjælkerne. Dette er der to grunde til. På den måde kan regnvandet ikke løbe mellem fundamentbjælken og den nederste bjælke. Desuden fungerer de yderste fundamentbjælker som kantstøtte til gulvplanker. I praksis betyder dette, at fundamentet opføres ca. 5-10mm mindre end husets grundareal.

**GB****Foundation**

The most important aspect of the construction is a well-prepared foundation. It must be flat, completely level and devoid of any movement even after the assembly work. Take special care of these requirements when building on areas where the ground retains water. In all cases a concrete raft foundation is preferred. This spreads the constructions' load over a wide area and suits all ground types. Your retailer can advise an alternative foundation method should a raft not be possible. When using a pier and beam foundation, the spacing of the columns (posts) shall not be greater than 150 cm. When using construction blocks, slabs or footings as foundation it should be made sure that the soil will not move during frozen ground conditions. We recommend placing the foundation on, for example, a compacted and evened out bed of gravel. Regardless of type of foundation it should be made sure that the subfloor construction is well ventilated. The foundation for the optional terrace must be level with the base for the cabin and be prepared carefully. If needed, seek advice from an expert or have a professional perform the foundation work.

Fasten the foundation beams to the foundation, for example with angle irons (not included). Foundation beams are protection treated but it is advisable to add a roofing felt strip (not included) or another insulator between the foundation and the beams to stop moisture from the foundation penetrating the timber. The outermost foundation beams should finish nearer each other than the log walls. There are two important reasons for this. 1. Rain water won't wet the point of contact of the foundation beams and the lowest logs. 2. The outermost foundation beams offer support for the edge of the floor. In practise it means that the foundation shall be 5-10mm smaller than the log frame of the cabin.

**FR****Fondation**

Des fondations effectuées avec soin sont un facteur déterminant pour un montage réussi. Les fondations doivent être parfaitement de niveau. Les fondations et la structure d'abri doivent rester horizontales même après le montage. Il est important de vérifier, que le sol sur lequel vous envisagez de construire votre abri, permette une bonne évacuation de l'eau afin d'éviter le gel. Dans tous les cas, nous vous recommandons d'utiliser la fondation en dalle de béton. Ceci répartit le poids de la structure en une grande surface et quand le travail a été fait correctement il s'adapte à tout type de sol. Lorsque vous utilisez un pilier pour le sol, l'espace doit faire maximum 150 cm pour le soutien (pilier) des planches de fondation. En cas d'utilisation de bloc, de plaques ou de plinths de terrasse, vérifiez que le sol ne peut pas bouger en cas de gel. Nous vous recommandons de placer les fondations sur un lit homogène et solide de gravier. Peu importe la fondation, faites attention à ce que le fond soit bien aéré. Si l'abri inclut une terrasse séparée, ses fondations doivent être faites avec le même soin et à la même hauteur que la fondation de l'abri. Si besoin, vous pouvez demander des conseils à un expert, ou laissez un professionnel construire le sol.

Fixez les solives de fondation aux fondations avec par exemple des chevilles (non livrées). Les solives sont traitées avec un produit de protection bois. Toutefois il est recommandé d'ajouter une bande de feutre bitumeux (non livrée) ou un autre matériel isolant entre les fondations et les solives pour empêcher l'humidité de remonter du sol vers le bois massif de la construction. Veillez à assembler les solives de la fondation un peu plus vers l'intérieur par rapport aux murs en madriers (5 mm de chaque côté). Cela permettra à l'eau ruisselante de s'évacuer plus facilement. Il y a deux raisons importantes à ceci: tout d'abord, l'eau de pluie tombant le long des murs ne mouillera pas le point de contact entre les solives de fondation et les premiers madriers du bas, et ensuite cela vous permettra aussi de fixer plus facilement vos lames de plancher (en option sur certains modèles).

FI

### Ovet ja ikkunat

Oven sivukarmien etäisyyden toisistaan täytyy olla alhaalla täsmälleen sama kuin ylhäällä. Oven/ovien toimivuuden kannalta on ehdottoman tärkeää, että mökki, ja samalla ovenkarmi, on täysin vaakasuorassa. Jos ovi tai ikkuna ei tunnu istuvan aukkoonsa kunnolla, tarkista pohjan ja rakennuksen vaakasuoruus. Ovet ja ikkunat toimivat kunnolla vain, kun nämä asiat ovat kunnossa. Tarvittaessa nosta liian alhaalla olevaa mökin nurkkaa kiilaamalla.

Mallista riippuen tarvikepussi voi sisältää oven säätämiseen tarkoitettuja säätölevyjä. Oven asentoa ja etäisyyttä sivukarmista voidaan tarvittaessa muuttaa asentamalla säätölevy (tarvittaessa useampi) saranalevyn/levyjien alle. Jos oversa/ikkunassa on tappisaranat, niitä voidaan säätää pyörittämällä oven/ikunan ja/tai karmien saranoita joko sisään- tai ulospäin tarpeen mukaan.

Ole tarkkana, että asennat ikkunan oikein päin. Vääripäin asennettu sivusaranoitu ikkuna putoaa saranoiltaan, kun se avataan. Yläsaranoitu ikkuna asennetaan saranat ylöspäin. Huomaa, että se saattaa pudota saranoiltaan, jos sitä avataan liikaa tai jos ikkunan aukkipolaita ei ole paikallaan. Kiristä oven ja ikkunan helojen ja lukon ruuvit kevyesti käsiyökaluin.

### Ovien ja ikkunoiden yläpuolella oleva painumavara

Oven ja ikkunan yläpuolelle jää muutaman senttimetrin korkeinen rako eli painumavara. Puu on elävä materiaali ja kutistuu kuivalla ilmalla (hirsikehikko painuu) ja laajenee kostealla (hirsikehikko nousee). Tämän vuoksi painumavara on välttämätön, jotta hirsiseinät voivat elää ilmankosteuden vaihtelun mukaan rakenteen vahingoittumatta. Painumavara peitetään peitelautoilla, jotka nautaan vain oven/ikkunan karmiin, ei hirsisiin, jotta naulauksella ei estetäisi hirsikehikon elämistä. Samasta syystä myöskään oven- tai ikkunankarmeja ei saa naulata kiinni hirsiseinään muualta kuin alimmasta hirrestä.

Hirsikehikon eläminen on otettava huomioon rakennuksen pystyttämisenesssä ja käytöissä. Älä naulaa tai ruuvaa hyllyköitä tms. siten, että ne estävät rakenteen pystysuuntaista elämistä. Vamista myös, että esimerkiksi korkeat hyllyt ja kalusteet eivät osu kattoon ja aiheuta vahinkoa rakenteille hirsikehikon painuessa.

SV

### Dörr och fönster

Distansen mellan dörrrens sidokarmar måste vara exakt densamma både uppe och nere. Både stugan och dörrkarmen måste vara helt vāgrāta fōr att dōrren/dōrrarna skulle fungera ordentligt. Om dōrren eller fōnstret inte tycks passa ordentligt i öppningen, kontrollera att grunden och stugan är vāgrāta. Dōrrarna och fōnstren fungerar väl endast när detta är ok. Om ett av stugans hörn har sjunkit ned kan det kīlas uppåt.

Beroende på modell kan tillbehörspåsen innehålla justeringsplåtar för gångjärnen. Vid behov kan dōrrens ställning och avstånd från sidokarmen justeras genom att montera en eller flera justeringsplåtar under gångjärnsskivan/skivorna. Några modeller har gångjärn som kan justeras genom att skruva gångjärnet inåt eller utåt enligt behov.

Fōnstren måste installeras på rätt sätt. Om ett fōnster med gångjärn på sidan installeras upp och ner, faller det av gångjärnen när det öppnas. Ett fōnster med gångjärnen högst uppe måste installeras med gångjärnen uppåt. Observera att det kan falla av gångjärnen om det öppnas fōr mycket eller om anordningen som håller fōnstret öppet inte är på plats. Dra åt skruvarna på dörr- och fōnsterbeslagen och låset lätt med handverktyg.

### Sänkningsmån över dörrar och fönster

Det finns en öppning på några centimeter, en s.k. sänkningsmån, ovanför dörr och fōnster. Eftersom träet är ett levande material, krymper det vid torrt väder (timmerstommen sänks) och utvidgar sig vid fuktigt väder (timmerstommen höjs). Sänkningsmån är nödvändig för denna vertikala rörelse. Sänkningsmån täcks med täcklistor som spikas endast i dörr- och fōnsterkarmar, inte i väggarna, för att väggarnas rörelse inte skulle bli förhindrad. Av samma anledning ska dōrrens eller fōnstrets karmar inte spikas i timmervāggarna från annat håll än den nedersta väggtimmen.

Timmerramens vertikala rörelse måste beaktas vid montering och användning av byggnaden. Fäst inte hyllor etc. så att dem förhindrar det vertikala rörelset av väggarna. Kontrollera även att t.ex. höga hyllor eller skåp inte når taket och orsakar skador åt konstruktionen när väggarna sätter sig.

DE

### Türen und Fenster

Der Abstand zwischen den Seitenrahmen der Tür muss unten genau gleich sein wie oben. In Bezug auf die Funktionalität von Türen und Fenstern ist es äußerst wichtig, dass das Haus und zugleich der Türrahmen völlig waagrecht sind. Überprüfen Sie, ob Fundament und Gebäude waagrecht sind, wenn es so aussieht, als würde die Tür oder das Fenster nicht in die Öffnung passen. Türen und Fenster funktionieren nur dann richtig, wenn diese Dinge in Ordnung sind. Heben Sie bei Bedarf die zu tief liegende Ecke des Hauses mit einem Keil.

Je nach Modell kann die Zubehörtasche Einstellplatten für die Scharniere enthalten. Bei Bedarf können Position und Abstand der Tür vom Seitenrahmen eingestellt werden, indem eine oder mehrere Einstellplatten unter den Scharnieren montiert werden. Einige Modelle verfügen über Scharniere, die durch Schrauben des Scharniers nach innen oder außen nach Bedarf eingestellt werden können.

Achten Sie darauf, dass Sie das Fenster in die richtige Richtung installieren. Ein falsch installiertes Fenster mit Seitenscharnieren fällt beim Öffnen aus den Scharnieren. Ein Fenster mit Scharnieren oben wird mit den Scharnieren nach oben montiert. Beachten Sie, dass es aus den Scharnieren fallen kann, wenn es zu weit geöffnet wird oder wenn die Offenhaltevorrichtung des Fensters nicht vorhanden ist.

Sie werden bemerken, dass über der Tür/Fenster ein Spalt offenbleibt. Dieser Schlitz wird abschließend mit den beiliegenden Abdeckbrettchen innen und außen verdeckt, die am Rahmen (nicht an den Bohlen!) befestigt werden, um das Arbeiten nicht zu behindern.

Die vertikale Bewegung des Holzrahmens muss sowohl bei der Montage des Gebäudes als auch bei seiner Verwendung berücksichtigt werden. Schrauben/nägeln Sie keine Regale usw. so an, dass sie die vertikale Bewegung der Wände verhindern. Prüfen Sie auch, ob z.B. hohe Regale oder Schränke reichen nicht bis zur Dach und beschädigen die Konstruktion, wenn sich die Wände setzen.

Hinweis! Ziehen Sie die Schrauben an den Tür- und Fensterbeschlägen und am Schloss mit Handwerkzeugen leicht an.

### Dør og vindue

Indbyrdes afstand mellem dørs- dekarmerne skal være nøjagtig ens forned og foroven. Husk, at det er yderst vigtigt for dørens/dørenes funktion, at bygningen og dørkar- men er fuldstændig vandret. Hvis døren eller vinduet ikke ser ud til at sidde godt i åbningen, tjekkes om bunden og bygningen er i vinkel. Døre og vinduer fungerer kun ordentligt, hvis disse ting er i orden. Løft om nødvendigt bygningshjør- net, der ligger for lavt, med en kile.

Afhængig af modellen kan tilbe- hørsposen indeholde justeringspla- der til hængslerne. Om nødvendigt kan dørens position og afstand fra sidekarmen justeres ved at montere en eller flere justeringsplader under hængselsskiven(e). Nogle modeller har hængsler, der kan justeres ved at skrue hængslet ind eller ud efter behov.

Tjek omhyggeligt, at vinduet vender den rette vej. Et forkert monteret, sidehængslet vindue falder af hængslerne, når det åbnes. I et vindue, som hængsles i toppen, monteres hængslerne opad. Husk, at vinduet falder af hængslerne, hvis det åbnes for meget, eller hvis klinken ikke er monteret. Stram skrueerne på dør- og vinduebesla- gene og låsen let med håndværktøj.

### Plads til sætning over døre og vinduer

Over døren og vinduet kommer en mellemrum på et par centimeter, dvs. plads til sætning. Træ trækker sig sammen i tør vejr (bjælke- rammen sætter sig) og udvider sig i fugtigt vejr (bjælkerammen bevæger sig opad), fordi træ er et levende materiale. Det er derfor, at plads til sætning er nødvendig, så bjælkevæggene kan arbejde efter luftfugtigheden uden at skade konstruktionen. Pladsen til sætning dækkes med en dækplade, som sømnes på dør-/vindueskarmen, ikke på bjælken, for ikke at hindre bjælken i at arbejde. Af samme grund må hverken dør eller vindues- karme sømnes på bjælkevæggen andetsteds end på den nederste bjælke.

Tømmerrammens lodrette bevægelse skal tages i betragtning både ved bygningens samling og i dens anvendelse. Fastgør ikke hylder osv., så de forhindrer væggenes lodrette bevægelse. Tjek også, at f.eks. høje hylder eller skabe når ikke taget og forårsager skade på strukturen, når væggene sætter sig.

### Door and window

The distance between sides of the door frame must be exactly the same at the top and the bottom. It is very important that the cabin and the door frame are completely level to allow the door(s) to function properly. If the doors or windows do not seem to fit correctly in the opening, check the level of the foundation and the level of the building. These components will not function properly if they do not sit level. If necessary pack up the low corner to correct this fault.

Depending on the model, the accessory bag may contain adjustment plates for the hinges. If necessary, the position and distance of the door from the side frame can be adjusted by mounting one or more adjustment plates under the hinge(s). Some models have hinges that can be adjusted by screwing the hinge inwards or outwards as needed.

Be careful to install windows the right way up. Windows with hinges on the side assembled upside down will fall from the hinges when opened. Some windows are to be assembled with hinges at top. Avoid opening such too much, because it might also loosen from the hinges. Lightly tighten the screws on the door fittings and lock with hand tools.

### Allowance for sinking above the doors and windows

There is a few centimetres space, allowance for sinking, above the door and window. Because wood is a living material, it shrinks in dry conditions (log frame goes down) and expands due to moisture (log frame rises). That is why the allow- ance for sinking is so essential - it lets the walls move without damag- ing the construction. The space is hidden with cover board nailed only to the frame of the door/window. Never nail it to the log; this would prevent the natural movement of the log construction. For the same reason the frames of doors or windows must not to be nailed to the log wall at any other place than the lowest log.

The vertical movement of the log frame must be taken into account both in the assembly and in the use of the building. Do not attach shelves, etc. so that they prevent the vertical movement of the walls. Also check that e.g. high shelves or cabinets do not reach the roof and cause damage to the structure when the walls settle.

Dans la pratique les fondations sont usinées environ 5-10 millimètres plus petites que la surface de l'abri pour les mêmes raisons.

### Porte et fenêtre

Les intervalles entre les montants latéraux doivent être exactement identiques au dessus et au dessous. Souvenez-vous que pour permettre à la porte de fonctionner correc- tement, il est impératif que l'abri et le cadre de la porte ou des portes soient parfaitement de niveau et d'équerre. Si la porte ou la fenêtre semble ne pas vouloir se placer cor- rectement dans l'ouverture, vérifiez que le bâtiment est de niveau. Les menuiseries fonctionnent cor- rectement uniquement lorsque le bâtiment est de niveau. Si néces- saire soulevez un coin de la maison et placez-y une cale en bois traité.

Faites attention à installer la fenêtre dans le bon sens. Une fenêtre mon- tée à l'envers tomberait de la char- nière, une fois ouverte. Les fenêtres avec des charnières placées en haut seront posées avec les charnières vers l'extérieur. Évitez d'ouvrir trop cette dernière, elle pourrait alors se déboîter des charnières d'avant plus si l'entrebâilleur n'a pas été installé.

### L'espace au-dessus des fenêtres et des portes

Lorsque vous continuerez le mon- tage des murs, vous noterez qu'il y a un espace ou jeu de quelques centimètres au-dessus de la porte et de la fenêtre. Puisque le bois est un matériau vivant, il se contracte si l'air est sec (la structure en madriers descend) et gonfle si le temps est humide (la structure en madriers remonte). C'est pourquoi cet espace est essentiel, afin que les murs puissent travailler sans endomma- ger la construction. Cet espace sera caché avec des couvre joints, qui seront cloués seulement sur le cadre de la porte ou de la fenêtre. Ne jamais planter de clous dans les madriers, autrement le mouvement naturel des madriers sera bloqué. Pour cette même raison, le cadre de la porte et de la fenêtre ne doivent pas être cloués au mur ni à aucun autre endroit, sauf dans le madrier le plus bas.

Le mouvement vertical de la char- pente doit être pris en compte à la fois dans l'assemblage du bâtiment et dans son utilisation. Ne fixez pas d'étagères, etc. afin qu'elles empêchent le mouvement vertical des murs. Vérifiez également que, par ex. les étagères ou les armoires hautes n'atteignent pas le toit et causent des dommages à la struc- ture lorsque les murs se tassent.





**DK****Tag- og gulvbrædder**

Tag- og gulvbrættets bagside er normalt vankantet, hvilket ikke er fejl, men hører til produktet. Sikr, at det er de rigtige brædder du bruger, da tagbrædderne har samme profil som gulvbrædderne.

Brædderne arbejder en smule efter luftfugtigheden, så der skal være en lille sprække (1-1,5 mm) mellem alle brædderne. Tagbrædderne monteres så det glat side vender nedad (mod huset) og rillene opad.

**Dækmateriale**

Hvis leverancen omfatter materialet til tagdækning, skal det monteres straks efter montering af taget. Hvis leverancen ikke omfatter materialet til tagdækning, skal taget beskyttes straks efter færdigmontering og der skal uden forsinkelse sørges for tagdækning. Bygningen er beregnet til at blive dækket med let materiale. Vi anbefaler grus, tagpap eller bliktag til taget. Til modeller med fladt tag anbefaler vi tagpap eller EPDM tag. Følg instruktionerne givet af fabrikanten.

**Rulletagpap**

Hvis leverancen omfatter rulletagpap, er det en underfilt. Mål taget og skære tagpapen i rektangulære baner i tagets længe. Fastgør den første tagpapbane omhyggeligt på tagskægget. Kanten af tagpapen må gerne løbe lidt ud over tagskægget (0,5-1 cm), men buk ikke tagpapen. Foruden at sømme filtstrimlen skal man fæstne dens underste del ordentligt med en velegnet bitumenlim (følger ikke med leverancen). Bed om at få en brugsanvisning til bitumenlimen fra forhandleren. Fastgør næste tagpapbane overlappet på banen før og fastgør også banerne på den anden side af taget. Filtstrimlernes søm skal ligeledes fæstnes sammen med bitumenlimen. Banen, der skal ligge på tagryggen, pålægges sidst. Ovenpå denne underfilt fæstnes senere den endelige tagbelægning (følger ikke med leverancen).

**GB****Roof and floor boards**

It is normal that the back side of the roof and floor boards has wane on it. It is not a defect but a characteristic of the product. Roof boards and floor boards have the same profile, therefore make sure you are using right boards for right purpose.

The boards will expand and contract depending upon the amount of moisture in the air, so leave a space of 1-1.5mm between each board. Roof boards are assembled the flat side downwards and the side with furrows upwards.

**Covering material for roof**

Covering material for the roof must be installed immediately. If this is excluded, temporary protection is required. Only light material are suitable roof coverings. We recommend shingles, roofing felt or tin roof for gable roofs. For models with plane roof, we recommend roofing felt or EPDM roofing. Follow the instructions supplied by the provider.

**Roofing felt**

If roofing felt is included, measure the length of the roof and cut the exact same length from the felt. Fasten the first length carefully to the eaves. You can leave the edge of the felt about 0.5-1cm over the eaves, but do not bend the felt. Overlap the next felt strips and do the same on the other side of the roof. Finally, install the felt strip on top of the ridge. Use bituminous adhesive for fastening the felt to the roof boards and for fastening the strips to each other. Ask for advice from the dealer of the adhesive. The roofing felt included in the delivery is an underlay and it must be covered with suitable covering material for roof.

**FR****Voliges et le plancher**

Il est normal que le dessous des lames de plancher soit flache. Ce n'est pas un défaut mais une particularité du produit. Veuillez d'utiliser des bonnes lames, car les voliges ont le même profil que les lames de plancher.

Les lames et les voliges travaillent en fonction l'humidité de l'air, vous devez donc laisser un peu de jeu (1 -1,5mm) entre chaque lame de plancher et volige. Vous devez poser les voliges avec un côté lisse vers l'intérieur du bâtiment, et le côté avec les rainures vers l'extérieur.

**Le matériel de couverture du toit**

Le matériel de couverture du toit doit être installé immédiatement, qu'il soit inclus ou non. S'il est exclu, le toit doit être protégé et vous devez poser la couverture dès la livraison. Le bâtiment est prévu pour supporter seulement des matériaux légers. Nous recommandons une couverture toit type feutre bitumée ou la tôle pour les toits à deux pentes. Pour les modèles à toit plat, nous recommandons une couverture toit type feutre bitumée autocollante ou la couverture EPDM. Suivez les instructions de votre fournisseur matériel couverture.

**Feutre bitumeux**

Si le abri comprend une couverture de toit en feutre bitumeux. Mesurez la longueur du toit et coupez des morceaux rectangulaires. Posez le premier morceau du feutre avec soin. Clouez. Prévoyez un peu de jeu (de 0.5 à 1 cm), mais ne pliez pas le feutre Les bandes de feutre doivent être aussi collées sur les voliges, ainsi que sur le recouvrement (minimum 10 cm) avec une colle adaptée pour bitume (la colle n'est pas inclus dans livraison). Suivre les instructions d'utilisation du fabricant de la colle. Posez les bandes de feutre suivantes sur les précédentes et faites la même chose de l'autre côté. Aussi les joints des bandes de feutre doivent être collées sur la partie de recouvrement avec de la colle. Installez la bande de feutre sur le faitage en dernier lieu. Le rouleau de feutre d'origine inclus avec certains modèles est une couverture provisoire. Il est vivement conseillé de la remplacer aussi tôt que possible avec une couverture plus qualitative que n'est pas inclus dans livraison.

## Myrskyvarmistus

Koville tuulille ja myrskyille alttiilla rakennuspaikoilla mökin kiinnittäminen perustuksiin ja katon kiinnittäminen mökkiin täytyy tehdä erityisen huolellisesti. Tämä saattaa vaatia erityiskiinnitystarvikkeita, jotka eivät sisälly toimitukseen.

## Vinkkejä pystytykseen

Jos sivu- ja päätyseinät ovat eri korkeudella, kun seinät on pystytetty ylös saakka, tarkista, että kaikki hirret ovat kunnolla pontissaan. Voit myös korjata asian niin, että nostat matalammaksi jääneen seinän ylimmän hirren oikealle korkeudelle ja kiinnität sen viereisen seinän hirteen. Naputtele sitten alempia hirsisiä yhtä kerrallaan ylöspäin ja tasaa näin hirsien välit.

## Pintakäsittely

Lillevilla-tuotepaketeissa oleva puutavara on käsittelemätöntä, paitsi perustuspuut ja terassilaudat, joihin on käytetty siveltävää puunsuoja-ainetta. Rakennuksen pintakäsittely on tehtävä viipymättä heti rakennuksen pystytyksen jälkeen sään ja olosuhteiden niin sallissa. Ensimmäinen käsittely on tehtävä homeutumista ja sinistymistä ehkäisevällä värittömällä puunkyllästysaineella.

Tämän jälkeen tehdään pintakäsittely joko kuultavalla puunsuojalla tai peittävällä maalilla. Kaikkien käytettävien pintakäsittelyaineiden ja maalien suhteen on tarkistettava, että ne ovat hengittäviä ja hirsipintojen käsittelyyn ja maalaukseen sopivia. Kysy neuvoa käsittelyaineen myyjältä. Hengittämättömän kalvon muodostavaa maalia ei saa käyttää. Noudata työskentelyssä käsittelyaineen valmistajan ohjeita. Käsiteltävän puun ja käsittelyolosuhteiden tulee olla kuivat.

Rakennus tulee käsitellä myös sisältä homeutumista ja sinistymistä ehkäisevällä puunkyllästysaineella, nurkat erityisen huolellisesti. Myös ovet ja ikkunat on käsiteltävä molemmin puolin.

Pintakäsittelystä huolimatta saattaa kosteutta päästä tulemaan rakennuksen sisälle nurkista, oksankohdistista, halkeamista ja osien liitoskohdistista. Tarvittaessa estä tämä esimerkiksi silikonin avulla.

## Stormsäkring

Vid blåsiga och stormiga byggnadsplatser är det viktigt att man fäster stugan ordentligt i grunden och att man fäster taket ordentligt i stugan. Detta kan kräva extra utrustning som inte inkluderas i leveransen.

## Tips för monteringen

Om sido- och gavelväggarna är inte på samma nivå när väggarna har rests, kontrollera att alla väggstockar sitter ordentligt på plats. Du kan också rätta till problemet genom att lyfta den översta stocken på den lägre väggen till rätt nivå och fästa den i stocken i nästa vägg. Därefter knackar du de nedre stockarna uppåt och utjämnar springorna mellan dem.

## Skyddsbehandling

Virket som används för Lillevilla-produkter är obehandlat, förutom grundbalkarna och terrassbrädorna, som har blivit behandlade med skyddsmedel. Ytbehandling av byggnaden bör göras omedelbart efter att man uppfört byggnaden men så att väder och förhållanden tillåter detta. Första behandlingen bör göras med ett färglöst träimpregneringsmedel som förhindrar mögel och blånadssvamp.

Efter detta gör man en ytbehandling antingen med en transparent bets eller med en täckande malfärg. Kontrollera alla ytbehandlingsmedel som används, så att de andas och är avsedda för behandling eller målning av timmerytor. Fråga råd av personalen som säljer behandlingsmedlet. Malfärg som bildar en tät hinna som inte andas får inte användas. Följ tillverkarens anvisningar i arbetet med behandlingsmedel. Trä som behandlas skall vara torrt och arbetsförhållandena måste vara torra.

Byggnaden bör också behandlas från insidan mot mögel och blånadssvamp med förebyggande träskyddsmedel. Var extra noggrann med hörnen. Dörrar och fönster ska behandlas från båda sidorna.

Trots skyddsbehandlingen kan fukt tränga in i hörn, kvistar, sprickor eller fogar. Vid behov kan detta förhindras med till exempel silikon.

## Sturmsicherung

Bei Baustellen, die sturmgefährdet und starkem Wind ausgesetzt sind, muss die Befestigung des Hauses an den Fundamenten und die Befestigung des Daches am Haus mit besonderer Sorgfalt erfolgen. Dies kann spezielles Zubehör erfordern, das nicht im Lieferumfang enthalten ist.

## Tipps für den Bau

Wenn sich die Seiten- und Giebelwände beim Aufrichten der Wände auf einer anderen Höhe befinden, prüfen Sie, ob alle Stämme in der richtigen Position sind (Nut und Feder). Sie können dies korrigieren, indem Sie die zu tiefe Wand auf die richtige Höhe der obersten Wandbohle anheben und an der angrenzenden Wand befestigen. Klopfen Sie danach die unteren Wandbohlen eine nach der anderen nach oben und gleichen Sie damit die Lücke zwischen den Stämmen aus.

## Holzschutz

Das Holz, das für Lillevilla-Produkte verwendet wird, ist mit Ausnahme der Fundamenthölzer und den Terrassendielen, unbehandelt. Die Fundamenthölzer und Terrassendielen sind mit Holzschutzmitteln behandelt. Um Holz im Außenbereich gegen Verfärbungen wie Vergrauung, Stockflecken und Schimmel zu schützen ist die kundenseitige Ausführung eines ordnungsgemäßen Holzschutz unabdingbar.

Der Bausatz sollte innerhalb der ersten Tage nach der Errichtung (maximal eine Woche) mit einer vor Bläue schützenden Grundierung für den Aussenbereich in ausreichender Auftragsmenge (siehe Verarbeitungshinweise des Herstellers) behandelt werden – auch in den Eckverbindungen.

Beachten Sie bei der Verwendung von 2 in 1 Präparaten (Grundierung + Lasur), dass bei neuem unbehandeltem Holz in der Regel dennoch eine gesonderte Grundierung gegen Holzbläue vorzunehmen ist. Nach der Grundierung erfolgt die farbliche Endbehandlung.

Verarbeitung nach Angaben des Farbherstellers! Verwenden Sie ausschließlich Produkte die für den Außenbereich zugelassen sind! Lasuren müssen ausreichend pigmentiert sein. Zu helle oder farblose Produkte werden nicht empfohlen, da diese keinen Schutz vor Vergrauung bieten.

Deckende Holzschutzfarben müssen offenporig und atmungsaktiv sein. Versiegelnde Produkte sind ungeeignet! Auch das Innere des Hauses muss mit einer vor Bläue schützenden Grundierung behandelt werden, die inneren Ecken besonders sorgfältig. An Türen und Fenstern muss ebenfalls von beiden Seiten eine Schutzbehandlung erfolgen. Trotz der Oberflächenbehandlung kann Feuchtigkeit aus Ecken, Ästen, Rissen und Fugen in das Gebäude eindringen. Vermeiden Sie dies ggf. mit Silikon.

DK

### Stormsikring

På steder, der er udsat for vind og storm, skal husets fastgørelse på fundamentet og tagets fastgørelse på huset udføres meget omhyggeligt. Dette kan kræve specielt fastgørelsestilbehør, som ikke er inkluderet i leverancen.

### Praj omproblemløsninger ved opførelse

Hvis side- og endevæggene ikke ligger på niveau med hinanden, når væggene er færdig opført, tjek om alle bjælker ligger i not, som de skal. Du kan også udbedre fejlen, således at du løfter den lavere vægs øverste bjælke til den rette højde og fastgør den i bjælken på væggen ved siden af. Derefter skal du banke let på bjælkerne en ad gangen opad for at udjævne bjælkerens mellemrum.

### Overfladebehandling

Træet der er brugt til LILLEVILLA produkter er ikke blevet behandlet, undtagen fundamentbjælkerne og terrassebjælkerne, som er blevet behandlet mod mug. Hytten skal regelmæssigt overfladebehandles med et træbeskyttelsesmiddel, som beskytter mod skimmelsvamp og blå misfarvning. Hvis farven, som du foretrækker ikke indeholder behandling mod mug, skal de behandles inden de males. Hvis du bruger maling, skal du sikre at det er egnet til tømmeroverflader, og at det ikke danner en såkaldt plastikoverflade. Bed om yderligere oplysninger fra din lokale forretning. De første to behandlinger skal udføres så snart hytten er færdigmonteret. Det bedste resultat opnåes ved at foretage behandlingen under tørre forhold. Træet skal være tørt. Indersiden af hytten, specielt hjørnerne, skal også behandles med et træbeskyttelsesmiddel, som beskytter mod skimmelsvamp og blå misfarvning, og også denne behandling skal foregå med regelmæssige mellemrum. Døre og vinduer skal behandles på begge sider. Uanset beskyttelse kan fugt trænge ind gennem bygningens hjørner, knaster, revner og samlinger. Dette kan hindres for eksempel med silikone, når det kræves.

GB

### Protection against storm

Fasten the roof to the building and the cabin to the foundation and take special care in open areas where there is the possibility of heavy winds and storms. You will need extra fastening material excluded from the delivery.

### Some tips for possible problematic stages

If the side and end walls are at different heights when they are completed, check that all the logs are down correctly in their tongue-and-groove joint. You can rectify this by lifting the uppermost log of the lower wall to the right level and by fastening it to the log of the connecting wall. Then knock the lower logs up one by one and even out the spaces. This is not a machining fault, it is due to the moisture content of the timber and will rectify itself in due course.

### Protection treatment

The timber used for the products LILLEVILLA-products has not been treated, with the exception foundation beams and terrace boards, that has been treated against blue stain and moulding. Protection treatment of the building must be performed immediately after erecting the cabin as soon as the weather is suitable for it. The first treatment should be done with a with a colorless wood preservative that prevents the formation of mold and blue stain. As paint can be used transparent glaze or paint. Make sure the glaze/paint you are about to use is suitable for log surfaces, and does not form a so-called plastic, non-breathing surface. Ask for more information from your local paintshop. The wood must be dry when it is treated, and the working conditions as well. Also the interior of the building must be treated with wood preservative preventing the formation of mold and blue stain, the inner corners especially carefully. Doors and windows must be treated from both sides.

Despite treatment, moisture can get in through corners, knots, splits and joints of the parts. This can be prohibited with silicon, if needed.

FR

### Protection contre la tempête

Dans les endroits enclins aux vents violents, il faut fixer le toit au bâtiment et la maison aux fondations avec un beaucoup de soin. Vous pouvez avoir besoin de matériel de fixation supplémentaire, ce matériel n'est pas inclus dans la livraison.

### En cas de problème

Si les murs latéraux ont des hauteurs différentes quand ils sont complètement montés, vérifiez que tous les madriers sont posés avec leur languette sur les rainures. Vous pouvez également régler le problème en soulevant le madrier le plus élevé (du niveau plus bas du mur) et en le fixant au madrier du mur latéral. Donnez ensuite de petits coups du bas vers le haut sur les madriers inférieurs et régularisez les espaces de cette façon.

### Traitement de protection

Le bois utilisé pour les produits LILLEVILLA n'a pas été traité, à l'exception des solives et les lames de plancher de la terrasse, qui ont été badigeonnées avec un produit protectif. C'est pourquoi il est recommandé de traiter votre abri de jardin tout de suite après le montage avec une lasure protectrice anti-bleuissement et anti-cryptogames. Pour la peinture on peut utiliser une lasure pour le bois transparente brillante ou de la peinture couvrante pour le bois. Si vous utilisez de la peinture, assurez-vous qu'elle est adaptée pour le madrier, et qu'il ne forme pas d'une soi-disant surface en plastique. Demandez plus d'informations à votre conseiller peinture local. Deux couches de traitement de protection ou de peinture doivent être appliquées juste après avoir monté l'abri. Suivez les instructions du fabricant du traitement. Un meilleur résultat sera obtenu dans des conditions sèches. Les portes et les fenêtres doivent être traitées des deux côtés. Le bâtiment doit être aussi traité à l'intérieur avec une protection anti-bleuissement et anticryptogames et ceci particulièrement dans les angles des murs.

Malgré le traitement, l'humidité peut entrer dans les angles, les noeuds, les fentes et les emboîtements des pièces. Si cela s'avère nécessaire, vous pouvez appliquer de la silicose.

### Huoltotoimet

Mökin turvallinen ja pitkäikäinen käyttö edellyttää osien kiinnityksen ja kunnan säännöllistä tarkistamista ja tarvittaessa huoltamista (erityisesti kattorakenteet, katemateriaali, ovet ja ikkunat, mökin kiinnitys perustuksiin, myrskyvarmistus, pintakäsittely). Tarkistamisen ja huollon laiminlyönti voi vahingoittaa rakennusta tai aiheuttaa mökin käyttäjälle turvallisuusriskin.

Pintakäsittelyn kunnan säännöllinen tarkistaminen ja tarvittaessa uusiminen on tärkeää. Seuraa erityisesti ovien ja ikkunoiden ja niiden karmien alaosia, puun päätypintoja ja kovalle kulutukselle joutuvia osia. Tarkista ovien ja ikkunoiden toimivuus ja säädä saranoita tarvittaessa. Tarkista myös ovien ja ikkunoiden silikonisaumojen kunto ja uusi ne tarvittaessa.

Eryyisen tärkeää on varmistaa, että ilmanvaihto on kunnossa ja että pohjan tuuletus toimii kunnolla.

Suosittelavaa on asentaa tuuletusrilät (ei sisälly toimitukseen) päätykolmioiden yläosaan, jotta ylimääräinen kosteus pääsee rakennuksesta ulos.

### Työkalut

Pystytystä varten tarvitaan vasara, porakone, ruuvinväännin eri profiileilla, vesivaaka, mittanauha, kiintoavain, liimaa ja saha. On suositeltavaa, että pystytyksessä on joku auttamassa. Tarkista viranomaisilta rakennusluvan tarve. Huomioithan, että pystytys edellyttää hieman osaamista. Tarvittaessa pyydä apua ammattilaiselta.

### Turvallisuus

Vaikkakin kaikki osat ovat huolellisesti viimeistellyt, on aina mahdollista että hirrestä irtoaa tikkuja. Siksi suosittelimme pitkähihaista paitaa, hanskoja sekä suojalaseja puun kanssa työskennellessä. Sahaa aina pois päin itsestäsi. Kun sahaat tai leikkaat, älä pidä sormia sahatavan osan takana. Pidä lapset pois rakennustyömaalta. Noudata aina kansallisia turvallisuusmääräyksiä.

### Skötsel

Ett tryggt och långvarigt bruk av stugan förutsätter regelbunden kontroll av delarnas fästen och skick samt underhåll vid behov (gäller speciellt takkonstruktion, takmaterial, dörrar och fönster, stugans fastsättning till grunden, stormsäkring, skyddsbehandling). Försummelse av kontroll och underhåll kan skada byggnaden eller utgöra en säkerhetsrisk för användaren.

Regelbunden kontroll av skyddsbehandlingen och förnyelse vid behov är viktigt. Kontrollera speciellt nedre delarna av dörrar och fönster och deras karmar, ändrar av delarna och delar som utsätts för kraftig förslitning. Kontrollera dörrarnas och fönstrens funktion och justera gångjärnen vid behov. Kolla också silikonfogarna hos dörrar och fönster och förnya dem vid behov. Speciellt viktigt är det att se till att stugans och grundens ventilation fungerar väl.

Det rekommenderas att installera ventilationsgaller (ingår inte i leveransen) högst upp på gaveltriangelarna för att låta extra fukt komma ut från stugan.

### Verktyg

För montering behövs hammare, bormaskin, skruvdragare med olika profiler, vattenpass, måttband, skiftnyckel, lim samt såg. Vi rekommenderar att någon är med och hjälper till med monteringen. Kontrollera med myndigheterna behovet av byggnadstillstånd. Notera att monteringen kräver lite erfarenhet. Vid behov, be hjälp av en yrkeskunnig.

### Säkerhet

Även om alla delar är noggrant färdigställda, finns det en möjlighet att det lossnar flisar från virket. Därför rekommenderar vi långärmad tröja, handskar och skyddsglasögon under monteringen. Såga alltid utåt från dig själv. När du sågar elles skär, håll inte fingrarna bakom delen du arbetar med. Håll barnen borta från arbetsplatsen. Följ alltid nationella säkerhetsrekommendationer.

### Produktpflege

Eine sichere und langfristige Nutzung des Blockbohlenhauses setzt voraus, dass die Befestigung und der Zustand der Teile regelmäßig geprüft und bei Bedarf instandgesetzt werden (insbesondere Dachkonstruktionen, Dachmaterial, Türen und Fenster, Gebäudebefestigung am Fundament. Sturmsicherung, Oberflächenbehandlung). Die Vernachlässigung der Prüfung und Pflege kann das Gebäude beschädigen oder für den Benutzer ein Sicherheitsrisiko verursachen. Eine regelmäßige Zustandsprüfung und ggf. eine Erneuerung der Oberflächenbehandlung ist wichtig. Achten Sie besonders auf die unteren Teile der Türen, Fenster und Fensterrahmen, Stirnflächen des Holzes und hochbeanspruchte Teile. Prüfen Sie die Funktionsfähigkeit der Türen und Fenster und stellen Sie ggf. die Scharniere ein. Prüfen Sie auch den Zustand der Silikonfugen der Türen und Fenster und erneuern Sie diese bei Bedarf. Der Zustand des Dachs und Dachmaterials muss jährlich überprüft werden, damit keine undichten Stellen entstehen können.

Sorgen Sie stets für ausreichende Belüftung des Hauses und der Unterkonstruktion, auch des Innenraums im Herbst und im Winter. So vermeiden Sie die Bildung von Stockflecken. Es wird empfohlen, im Oberteil des Giebeldreiecks Lüftungsgitter zu installieren (nicht im Lieferumfang enthalten), damit zusätzliche Feuchtigkeit aus dem Gebäude entweichen kann.

### Werkzeuge

Zum Aufbau brauchen Sie folgende Werkzeuge: Handhammer, Bohrmaschine, Schraubendreher mit Kreuzschlitz- und Meißel-Bits, Wasserwaage, Metermaß, Gabelschlüssel, Akkuschrauber und Säge. Für alle Neubauten ist in der Regel eine Baugenehmigung erforderlich. Prüfen Sie dies bei Ihrer örtlichen Bauaufsichtsbehörde vor dem Aufbaubeginn. Bitte beachten Sie, dass es beim Aufbau um eine Bauarbeit geht, bei welcher etwas Bauerfahrung und Baukenntnisse erforderlich sind. Holen Sie bei Bedarf Ratschläge oder Hilfe bei Experten ein.

### Sicherheit

Auch wenn die Balken fertig verarbeitet sind, können Holzsplitter vorkommen. Tragen Sie bei den Arbeiten mit Holzbalken am besten ein langärmeliges Hemd, Arbeitshandschuhe und eine Schutzbrille. Schneiden Sie mit dem Messer immer von sich weg.

### Vedligeholdelse

Sikker langvarig brug af bygningen kræver regelmæssig kontrol, eventuel erstatning af dele og inspicere tilstanden af delene. Vær specielt opmærksom på tagkonstruktionen, materialet, døre og vinduer, fundamentlukninger, stormbeskyttelse og overfladebehandling af træet. Mangel på regelmæssig vedligeholdelse kan forårsage skade på bygningen eller være en sikkerhedsrisiko for brugeren.

Undersøg regelmæssigt tilstanden af overfladebehandling og forny det, når det er nødvendigt. Undersøg de nederste skinner til døre, vinduer og deres rammer, endeflader på bjælker og dele udsat for hårde vejrforhold- eller slid.

Tjek at døre og vinduer fungerer rigtigt og juster hængslerne hvis det er nødvendigt. Tjek silikoneforseglingerne på døre og vinduer og forny dem, hvis det er nødvendigt.

Det er meget vigtigt at sikre, at undersiden af bygningen er godt ventileret. Det anbefales at montere udluftningsgitter i toppen af gavltrekanterne, så overskydende fugt kan komme ud af bygningen.

### Værktøj

Til montering skal du bruge en hammer, en boremaskine, en skruetrækker med forskellige hoveder, et vaterpas, et målebånd, en skruenøgle, lim og en sav. Det er også godt at have nogen til at hjælpe dig med konstruktionen. Tjek hos de lokale myndigheder om der kræves byggetilladelse. Du bedes huske at konstruktionen kræver en del erfaring. Bed om professionel hjælp, hvis det er nødvendigt.

### Sikkerhed

Selv om alle dele er gjort færdige, er der en risiko for at få splinter fra træet. Derfor anbefaler vi en langærmet skjorte, handsker og beskyttelsesbriller, når der arbejdes med træ. Skær altid væk fra dig selv. Når du saver eller skærer, må du ikke holde fingrene bagved træet. Børn skal holdes væk fra konstruktionsområdet. Man skal altid følge de nationale sikkerhedsregler.

### Maintenance

Safe long-term use of the building requires regular checking, possible repair of the fastenings and inspecting the condition of the parts. Pay special attention to the roof construction, its covering material, doors and windows, foundation fastenings, the protection against storm as well as surface treatment of any wooden parts. Failure to perform regular maintenance can cause damage to the building or a safety risk to its user.

Regularly inspect the condition of the protection treatment and re-new it when necessary. Inspect the bottom rails of the doors, windows and their frames, end surface of timbers and parts stressed by hard weather- or usage-related wearing.

Check the functioning of doors and windows, and adjust hinges when necessary. Check the silicon seals of doors and windows, renewing them when necessary.

It is very important to make sure that underneath the building is well-ventilated. Also installing ventilation grills (not included) on top of the gable triangles is recommended to let moisture get out from the building.

### Tools

For assembly you will need a hammer, a drill, a screwdriver with different heads, a spirit level, a tape measure, a spanner, glue and a saw. It is also good to have someone helping you with the installation. Check local authorities if a permission for construction is needed. Please bear in mind, that assembling requires a bit of experience. If needed, ask for professional assistance.

### Safety

Although all parts are properly finished, there is a chance of getting splinters from the wood. Therefore we recommend a long-sleeved shirt, gloves and protective goggles when working with timber. Always cut away from yourself. When you saw or cut, don't keep your fingers behind the piece. Keep children away from the site. Always follow the national safety regulations

### Maintenance

L'utilisation sûre et durable de l'abri demande un contrôle régulier des pièces et de l'état de l'abri et, si nécessaire son entretien (en particulier la structure du toit, le revêtement de la toiture, les portes et les fenêtres, l'ancrage de l'abri aux fondations, la sécurité contre la tempête, le traitement de protection). Une négligence dans le contrôle et dans l'entretien peut procurer des dommages à l'abri ou causer un danger pour la sécurité de l'utilisateur de l'abri. La vérification approfondie et du traitement et de son renouvellement quand nécessaire est très important. Contrôlez tout particulièrement les portes et les fenêtres et aussi les parties inférieures des cadres des menuiseries, les extrémités des madriers et les autres pièces exposées à une usure importante. Contrôlez le fonctionnement des portes et des fenêtres. Vérifiez aussi l'état des joints en silicone, des portes et des fenêtres et remplacez-les si nécessaire.

Il est très important de s'assurer que l'abri soit suffisamment ventilé et que la partie en-dessous du plancher soit aéré. Il est conseillé de poser des grilles de ventilation (pas incluses) dans les pignons pour évacuer l'humidité excessive.

### Outils

Pour le montage vous avez besoin des outils suivants: un marteau, une perceuse, un tournevis étoile, un tournevis plat, un niveau à bulle, un mètre, une clé mixte, une visseuse et une scie. En général, toutes les nouvelles constructions sont assujetties à un permis de construire ou à une déclaration de travaux. Nous vous conseillons de toujours consulter la législation locale avant de commencer le montage. Veuillez noter que l'assemblage demande un peu d'expérience et de savoir-faire dans le bâtiment. Si nécessaire n'hésitez pas à demander l'aide d'un professionnel.

### Sécurité

Même si les madriers sont rabotés, il est toujours possible qu'ils laissent des échardes. C'est pourquoi, nous vous conseillons de mettre un T-shirt à manches longues, des gants et des lunettes de sécurité lorsque vous travaillez avec les madriers.

### Materiaalimääritykset

Puu on luonnonmateriaalia, joten oksat, oksaryhmät, halkeamat, oksissa olevat hiushalkeamat, pihkaisuus ja kiertyminen ovat puulle ominaisia ja asiaankuuluvia piirteitä. Tämä tarkoittaa, että irronneet oksat tai oksanreiät reunoissa, pihkaviat, oksahalkeamat, kuivumishalkeamat ja hiushalkeamat, jotka eivät vaikuta rakenteeseen, sekä kiertyminen, edellyttäen, että kiertyneet osat ovat yhä käyttökelpoisia, ovat hyväksyttäviä. Höyläysvirheet ja vajaasärmäisyys katto- ja lattialautojen selkäpuolella ovat hyväksyttäviä ilman rajoituksia, jos laudat saadaan kiinnitettyä niin, että viat eivät näy rakennuksen sisälle näkyviin jäävälle puolelle.

### Menettely, jos tuotteessa on vika

Mikäli asiakkaalla on huomautettavaa tuotteesta, on hänen välittömästi otettava yhteyttä tuotteen ostopaikkaan ja tehtävä kirjallinen reklamaatio. Mikäli asennustyöt aloitetaan tai niitä jatketaan, on asiakas hyväksynyt tavaran.

Puutteellista reklamaatiota ei käsitellä, vaan se palautetaan asiakkaalle täydennettäväksi. Reklamaation kohteena olevat osat on oltava valmistajan ja jälleenmyyjän tarkistettavissa. Reklamaation ollessa oikeutettu valmistaja vastaa kustannuksista, jotka aiheutuvat uusien osien toimittamisesta kyseiselle jälleenmyyjälle kohtuullisen ajan kuluessa. Valmistaja ja jälleenmyyjä pidättävät oikeuden päättää kaikista reklamaatiota koskevista järjestelyistä. Samoin he pidättävät oikeuden käydä rakennuspaikalla, jos he pitävät sitä tarpeellisena. Valmistaja tai jälleenmyyjä ei ole vastuussa virallisen tai puuttuvan osan aiheuttamista suorista tai välillisistä kuluista tai vahingoista (lukuun ottamatta kuluja, jotka aiheutuvat uusien osien toimittamisesta jälleenmyyjälle). Jos reklamaatio osoittautuu myöhemmin aiheettomaksi, on asiakas velvollinen maksamaan kaikki tästä aiheutuneet kulut.

### Materialdefinitioner

Trä är ett naturligt material med uppenbara och tillhörande egenskaper, såsom kvistar och kvistgrupper, sprickor, hårfina sprickor i kvistar, kåda och vridkraft. Detta innebär att lösa kvistar eller kvisthål i kanterna, kvistsprickor, torrsprickor och hårfina sprickor, som inte påverkar konstruktionen är godtagbara. Även vridna delar, om dessa fortfarande är användbara, och kådefekter kan även godtas. Hyvlingsdefekter och vankanter på undersidan av tak- och golvbrädor godtas utan begränsningar, om det är möjligt att montera delarna så att den defekta sidan inte syns i byggnaden.

### Klagomålsprocedur i händelse av eventuellt fel

Om kunden har något att klaga på gällande produkten, skall han/hon omedelbart kontakta återförsäljaren och göra ett skriftligt klagomål. Om kunden börjar eller fortsätter monteringen, har han/hon godkänt produkten.

Ett ofullständigt klagomål inte kommer att behandlas. Detta kommer att återsändas till kunden för kompletterande uppgifter. De delar som klagomålet avser måste finnas tillgängliga för kontroll av tillverkaren och/eller återförsäljaren. Om klagomålet är berättigat, ansvarar tillverkaren för leveranskostnaden av de nya delarna till återförsäljaren ifråga. Tillverkaren och återförsäljaren förbehåller sig rätten att själv fatta alla beslut vad gäller klagomålet. De förbehåller sig även rätten att vid behov besöka byggplatsen. Tillverkaren eller återförsäljaren ansvarar INTE för några kostnader/skador, inklusive andra indirekta kostnader/skador, som orsakas av att någon produkt/del av produkt saknas eller är defekt (utom kostnaden för leverans av nya delar till återförsäljaren). Om de därefter inte anser att klagomålet är berättigat, ansvarar kunden för alla kostnader som uppkommit till följd av denna process.

Wenn Sie sägen oder schneiden, halten Sie Ihre Finger nicht hinter dem Holz. Die Kinder von dem Bauort fernhalten. Beachten Sie bei allen Fällen die nationalen Arbeitsschutzvorschriften.

### Materialdefinitionen

Natürlichkeit des Werkstoffes Holz weist jedes Holzteil eine eigene, unterschiedliche Struktur und Zeichnung auf. Zulässig und damit nicht reklamationswürdig sind deshalb die im Folgenden genannten charakteristischen Holzmerkmale:

- Im Holz fest verwachsene Äste, keine durchgehenden Löcher durch herausgefallene Äste bei Wandbohlen
- Gelegentlich vorkommende ausgebrochene Kantenäste und ausgefallene Punktäste.
- Hobelauslauf und Baumkante auf der Rückseite der Dach- und Fussbodenbretter, vorausgesetzt, dass die Sichtfläche geschlossen verarbeitet werden kann.
- Risse ohne Auswirkungen auf die Konstruktion (nach DIN/VOB).
- Gelegentlich vorkommende kleine Harzgallen mit einer Länge von maximal 5 cm.
- Verformungen, vorausgesetzt, dass sich das Holz weiterhin verarbeiten lässt.

### Vorgehensweise bei einem Garantiefall

Wenn der Kunde einen Garantiefall anmeldet, ist unmittelbar der Händler zu kontaktieren und eine Mitteilung an den Hersteller einzureichen. Wenn der Kunde mit der Montage beginnt oder diese fortsetzt, gilt das Produkt als anerkannt.

**DK****Materialebestemmelser**

Træ er et naturmateriale, så grene, grengrupper, revner, revner ved knaster, harpiks og krumning er naturlige og relevante træk ved træ. Dette betyder, at løsrevne knaster eller knasthuller ved kanter, harpiksfejl, revner ved grene, revner fra tørring og krakeleringer, der ikke påvirker konstruktionen, og krumning – forudsat, at de krumme dele stadig er brugbare, er acceptable. Høvlfejl og vankantethed på bagsiden af tag- og gulvbrædder er acceptable uden begrænsninger, hvis brædderne kan fastgøres, således at fejl ikke kan ses fra den indvendige side af bygningen.

**Procedure ved produktfejl**

Hvis kunden har bemærkninger til produktet, skal kunden uden forsinkelse kontakte stedet, hvor produktet er købt, og udarbejde en skriftlig reklamation. I fald der påbegyndes eller fortsættes med monteringsarbejdet, har kunden godkendt varen.

Mangelfulde reklamationer behandles ikke, men de returneres til kunden til udfyldelse. Der skal være adgang til de dele, reklamationen gælder, så fabrikanten og forhandleren kan kontrollere dem. Når reklamationen er berettiget, står fabrikanten for omkostninger ved levering af nye dele til pågældende forhandler i løbet af rimelig tid. Fabrikanten og forhandleren foreholder sig ret til at organisere alt vedrørende reklamationen. Samtidig forbeholder de sig ret til, om nødvendigt, at besøge byggestedet. Fabrikanten eller forhandleren er ikke ansvarlige for direkte eller indirekte omkostninger eller beskadigelse, forårsaget af en fejlagtig eller mangelfuld del (bortset fra omkostninger ved leverancen af de nye dele til forhandleren). Hvis reklamationen senere viser sig at være ubegrundet, er kunden forpligtet til at betale alle omkostninger derved.

**GB****Material definitions**

Wood is a natural material and therefore, knots, knot groups, cracks, hair cracks on the knots, resin and twisting are relevant features of the wood. This means that loosened knots or knot holes on edges, resin, knot cracks, dry spots and hair cracks that do not affect the structure, and twisting, if the twisted parts are still usable, are acceptable. Planing errors and wane on the back of roof and floor boards are acceptable without restriction if the boards can be assembled so that the defects do not appear on the visible side.

**Procedure in case of defects or faults**

If you have something to complain, please immediately contact the place of purchase to make a written claim via the re-seller. If the assembling is begun or continued, it means that the customer has accepted the parts.

An imperfect claim will not be handled but returned back for fulfilling. The parts complained must be available for checking made by producer or re-seller. If the claim is entitled, producer takes care of delivery costs to the re-seller during moderate period. Producer and re-seller reserve rights to decide all the arrangements concerning the claim. They may also visit the building site, if they think it is necessary. Producer or re-seller is not responsible for any direct or indirect costs or damages due to a defected or missing part. Producer's liability limits only to the delivery of new parts to the re-seller. If the claim proves later to be groundless, customer is responsible to compensate all the costs caused.

**FR**

Coupez avec un couteau toujours tourné vers l'extérieur. Lorsque vous coupez ou sciez, ne gardez pas vos doigts derrière le bois. Gardez les enfants loin du site de montage. Dans toutes les situations, respectez les réglementations nationales de sécurité.

**Description du matériel**

Le bois est un matériau naturel, il est donc courant de trouver des noeuds, groupes de noeuds, fentes dans les noeuds, résine et vrillages sont des caractéristiques naturelles au bois. Ceci signifie que les noeuds ou les trous peuvent présenter des coulures de résine. Certaines pièces peuvent être légèrement tordues mais sont cependant utilisables. Les fentes qui n'influencent pas la solidité de la construction, sont acceptables. Les coups et les biseaux sur le côté dans voliges de toit et dans les lames de plancher sont acceptables lorsqu'une fixation de façon à ne pas avoir de défauts visibles à l'intérieur de l'abri est possible. Les feuillures partiellement inexistantes sont dues au procédé de fabrication et sont totalement invisibles et sans aucun risque quant à la solidité de votre construction.

**Réclamation en cas de défaut ou de malfaçon**

En cas de défaut ou de malfaçon, contactez immédiatement votre revendeur afin de faire une réclamation écrite. Si le montage de votre abri est déjà commencé, nous considérons que vous avez accepté le matériel tel quel.

Veillez noter que toute réclamation incomplète ne pourra être traitée et qu'elle vous sera retournée pour informations complémentaires. Les pièces défectueuses doivent être disponibles pour vérification par le fabricant ou le revendeur. Si la réclamation est justifiée, le fabricant prendra en charge les frais de transport (livraison) jusqu'au revendeur dans un délai raisonnable. Aucune livraison ne sera effectuée directement chez un client particulier. Le fabricant et le revendeur se réservent le droit de décision pour toutes les réclamations. Ils se réservent également le droit de visiter le chantier s'ils le jugent nécessaire. Le fabricant et le revendeur ne prendront pas en charge tout frais supplémentaire dû à des dommages directs ou indirects causés par les défaillances. Si la réclamation est sans fondement, le client prendra en charge tous les coûts engagés par celle-ci.

# Lillevilla Roine

---

FI

Pystytysohje

---

S

Monteringsanvisning

---

DE

Montageanleitung

---

DK

Vejledning

---

GB

Building instruction

---

FR

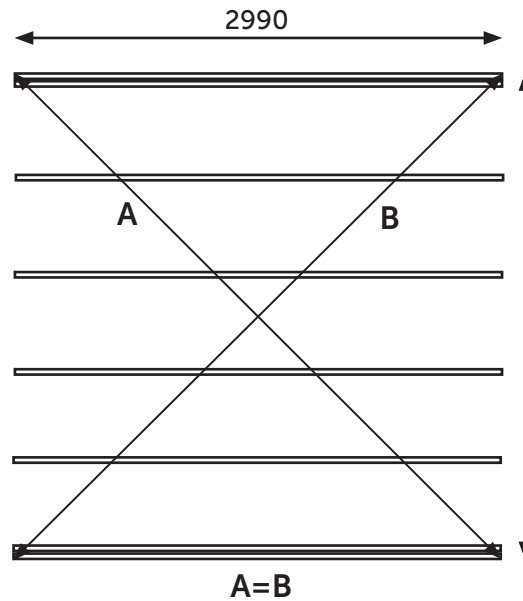
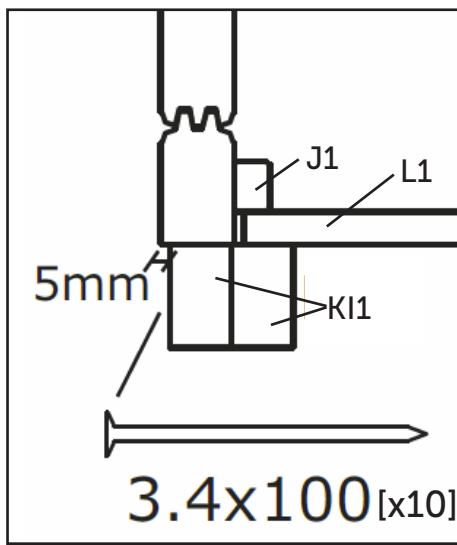
Guide de montage



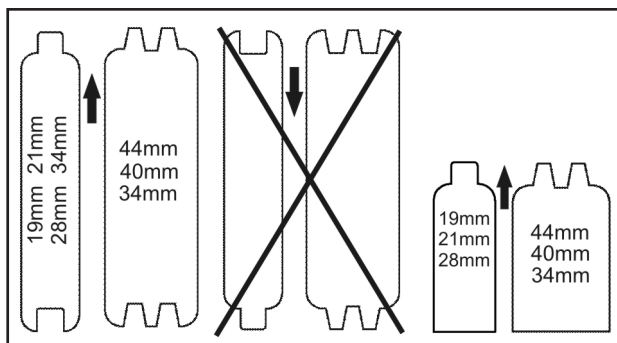
# 1.

## Perustus / Fundament / Fundament / Fundament / Foundation / Fondation

Perustuspuiden asennus / Montering av grundbalkarna / Montage der Fundamentbalken / Montering af fundamentbjælkerne / Installation of foundation beams / Installation les solives de fondation



Perustuspuita 8 kpl  
Grundbalkar 8 st  
Fundamentbalken 8 Stk.  
Fundamentbjælker 8 st  
Foundation beams 8 pcs  
Les solives de fondation 8 pcs



**FI** Hirsien asennussuunta ja perustuspuiden asettelu.

**SV** Monteringsdirektion av väggtimren och montering av grundbalkarna.

**DE** Die Montagerichtung der Wandhölzer und die Montage der Fundamentbalken.

**DK** Vægbrædderne og fundamentbjælkerne.

**GB** The assembling direction of logs and laying the foundation beams.

**FR** Le sens d'orientation des madriers et la pose des solives.

Lue ohjeet kokonaisuudessaan läpi ennen pystytyksen aloittamista. / Läs hela instruktionen igenom innan du börjar med monteringen! / Lesen Sie diese Anleitung vor dem Aufbau bitte vollständig durch! / Læse hele vejledningen, før du begynder montering! / Read through the whole manual before you start building your cabin / Lisez toutes les instructions de montage avant démarrer le montage!

**FI** Asenna hirret mittapiirrosten  
osoittamalla tavalla.

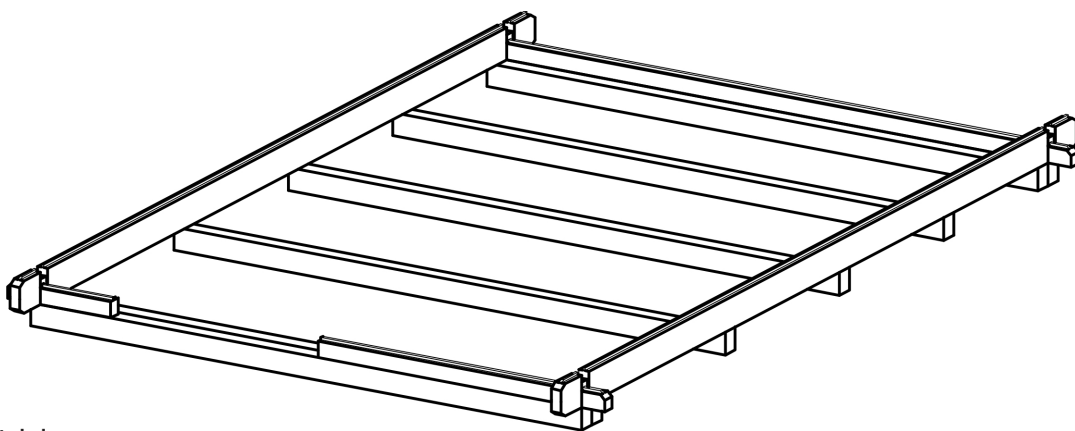
**SV** Montera stockarna enligt  
dimensionsritningarna.

**DE** Montieren Sie die Bohlen gemäß  
den Zeichnungen.

**DK** Placer bjælkerne som vist på de  
dimensionelle tegninger.

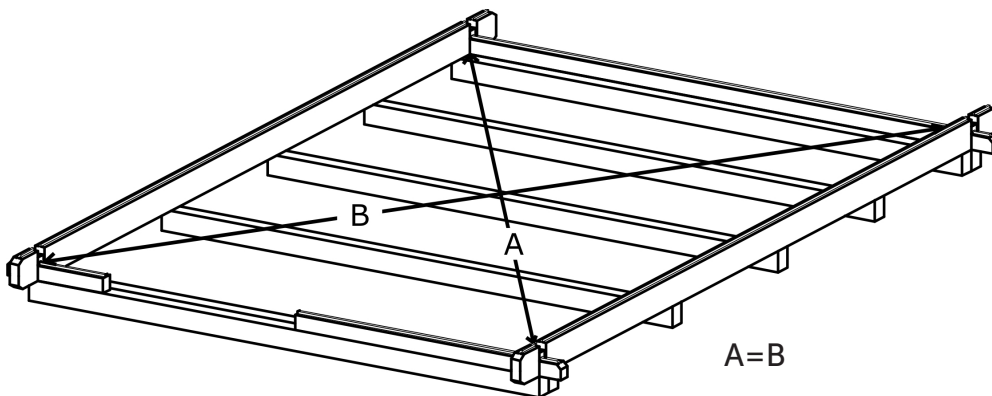
**GB** Assemble the logs as on the  
dimensional drawings provided.

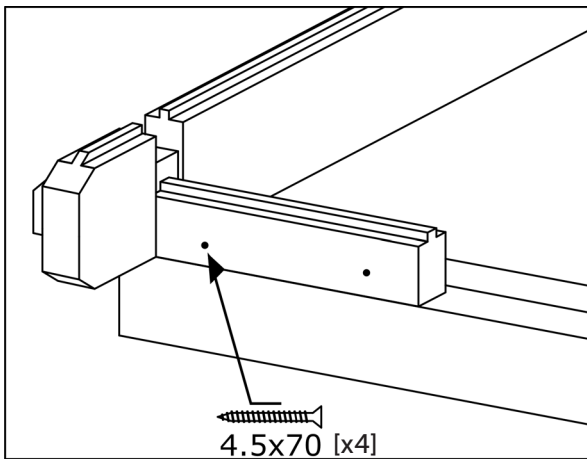
**FR** Posez le madriers comme sur les  
dessins fournis.



Yleispiirustuksia  
Allmänna ritningar  
Allgemeine Zeichnungen  
Generelle tegninger  
General drawings  
Dessins généraux

Kehikon ristimitan tarkistaminen / Kontroll av diagonalmått hos timmerramen / Kreuzmaß des Rahmens kontrollieren/  
Krydsmåling af bjælkerammen / Checking the cross measurement of the log frame / Vérification des diagonales





**FI** Kiinnitä A1-hirret perustuspuihin ruuveilla. Esiporaa!

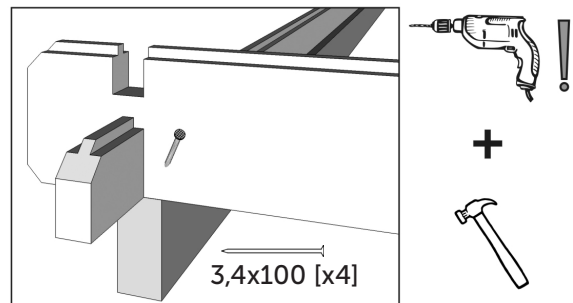
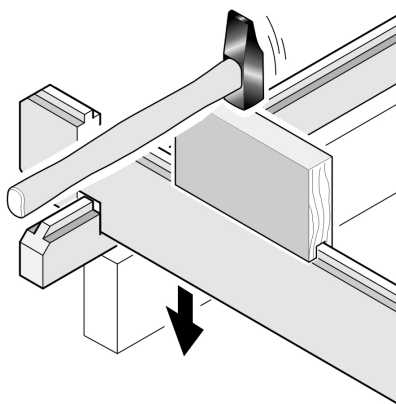
**SV** Fäst A1-väggtimren i grundbjälklaget med skruvar. Förborra innan du skruvar!

**DE** Befestigen Sie die Wandbohle A1 mit Schrauben an der Fundamentbalkenlage. Vor dem Schrauben vorbohren!

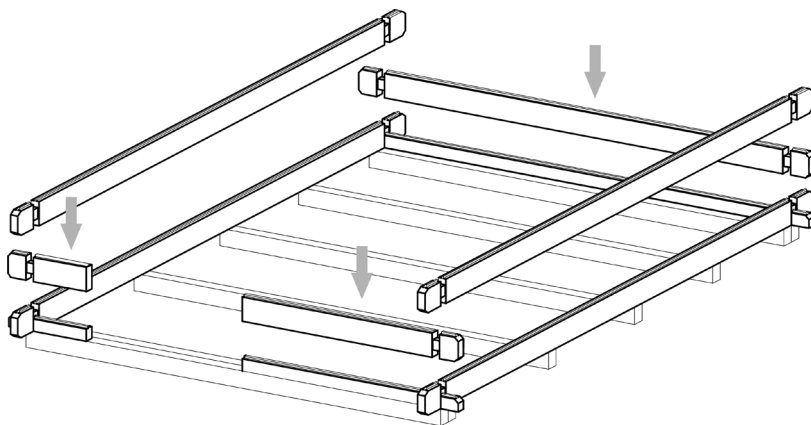
**DK** Monter A1-vægbræt til fundamentsbjælkerne med skruer. Forbor!

**GB** Fix A1-wall boards to the foundation beams with screws. Pre-drill before!

**FR** Fixez le madrier le plus bas, A1, sur les poutres de fondations avec des vis. Pré-percez un trou avant !



Ensimmäisen hirsikerran kiinnitys perustuspuihin  
Fästning av första timmervarvet i grundbalkarna  
Die untersten Blöcke befestigen  
De første bjælker sættes på fundamentsbjælkerne  
Attaching the first timbers to the foundation beams  
La pose des premiers madriers sur les solives



**Yleispiirustuksia**  
**Allmänna ritningar**  
**Allgemeine Zeichnungen**  
**Generelle tegninger**  
**General drawings**  
**Dessins généraux**

Piirustukset ovat viitteellisiä, ja osanumerot liittyvät ainoastaan tähän mökkimalliin. / Ritningarna är riktgivande och numreringen gäller endast denna modell. / Zeichnungen sind richtungsweisend und die Nummerierung gilt nur für dieses Modell. / Tegningerne er kun til reference og delnumrene gælder kun til denne model. / The drawings are referential and only the partnumbers represent the cabin model. / Les dessins sont indicatifs et la numérotation s'applique uniquement à ce modèle.



# 2.

## Seinät, ikkunat ja ovet / Väggar, fönster och dörr / Wandaufbau, Fenster und Tür / Vægge, vindue og dør / Walls, window and door / Murs fenêtre et porte

Hirsikehän pystytys puoliväliin asti / Montering av timmerramen halvvägs / Montage des Holzrahmens zur halben Wandhöhe / Installation af vægge halvveis / Assembly of log frame half way / Le montage de la structure en madriers jusque à la mi-hauteur

**FI** Pystytä ensin seinät noin metrin korkeuteen, 5–6 hirsikierrosta. Mikäli pakkauksessa sattuu olemaan hirsiiä, joissa on lieviä kauneusvirheitä tai ne ovat kieroutuneet, kannattaa ne asettaa alimpiin kierroksiin. Hirren kieroutuminen pakkauksessa on puulle luonnollista. Kierot kevythirret voidaan asentaa paikalleen käyttämällä vääntöpuuta, joka voidaan tehdä ylimääräisestä kappaleesta eli noin 1 metrin mittaisesta puusta, jossa on keskellä hirren paksuinen kolo. Tähän käy myös tavallinen liimauspuristin, joka ruuvataan kevyesti hirteen kiinni. Tällä työkalulla on suuri vääntövoima ja kiero kevythirsi saadaan sen avulla helpommin paikalleen. Varo kuitenkin vaurioittamasta kevythirttä.

**SV** Montera väggarna först upp till ca 1 meters höjd, eller 5–6 varv. Ifall paketet innehåller stockar med kosmetiska fel, eller om de är lätt vridna, lönar det sig att placera dessa stockar i de lägsta varven. På grund av träets egenskaper kan stockarna vrida sig ibland.

En böjd timmerstock kan man rätta ut med ett verktyg gjord av en planka, som har samma mått som timmerstocken. Man kan även använda en skruvklämma och två små brädbitar. Akta så inte timmerstocken tar skada. Det är naturligt att stockarna kan vrida sig i paketet. Eventuella vridna rekommenderas bli monterade i de lägre varven.

**DE** Montieren Sie die Bohlen zuerst bis ca. 1 Meter Höhe oder 5-6 Bohlenlagen. Für den Fall, dass das Paket Bohlen mit optischen Fehlern beinhaltet oder wenn diese leicht verzogen sind, macht es Sinn, diese Bohlen in der niedrigsten Bohlenlage zu platzieren. Aufgrund der Eigenschaft des Holzes können sich die Bohlen manchmal verziehen. In einem solchen Fall können Sie versuchen, diese mittels einer Schraubzwinde zu begradigen. Nach kurzer Zeit richten sich die Bohlen wieder aus.

Eine gebogene Holzbohle kann man mit einem Werkzeug begradigen, das aus einer Planke hergestellt wird, die das gleiche Maß wie die Holzbohle hat. Man kann auch eine Schraubklemme und zwei kleine Holzstücke verwenden. Achten Sie darauf, dass die Holzbohle keinen Schaden nimmt. Es ist normal, dass sich die Bohlen im Paket verbiegen können. Es wird empfohlen, dass eventuell verbogene in den unteren Runden montiert werden.

**DK** Monter først kævlerne op til ca. 1 meters højde, eller 5-6 lag. Hvis pakken indeholder kævler med kosmetiske fejl, eller hvis de er let vredne, kan det betale sig at placere disse kævler i de laveste lag. På grund af træets natur kan kævlerne sommetider vride sig. I så fald kan du forsøge at rette dem op f.eks. med en skruetvinge. Mens du holder en lille pause i arbejdet, burde kævlen rette sig op.

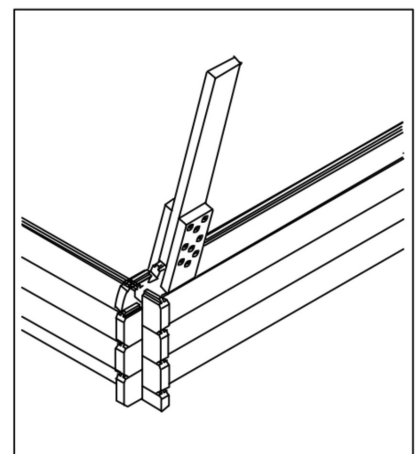
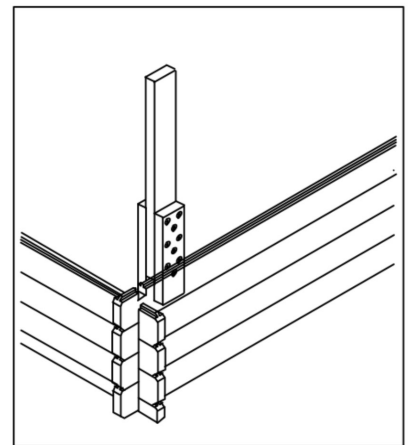
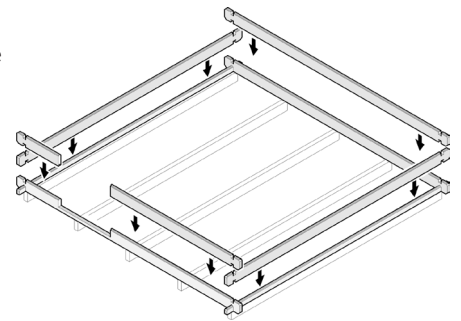
En skæv bjælke kan rettes ud ved at bruge en vippearmlavet af en planke (cirka 1 meter lang), som har et hak i samme størrelse som bjælakens tykkelse. En standardklampe med to stykker træ kan også bruges. Den skrues fast i træet. Pas på at bjælken ikke beskadiges. Snoning på bjælken er naturligt. Det anbefales at samle snoede bjælker i de nederste rækker.

**GB** Assemble logs to approximately 1 meter height, or about 5–6 rows. If you have logs with minor imperfections, or that has twisted of drying, place them in the lower rows. Due to the nature of the material, sometimes logs can get twisted. In that case you can straighten them for example with a clamp. Try to bend it to its shape gently, while taking a pause from work for example. It should retrieve its original shape.

A warped log can be straightened using an arm lever made of a plank (about 1 meter long) having a notch equal to the size of the thickness of the log. A standard clamp with two pieces of wood can also be used. This will be screwed onto the timber. Be careful not to damage the log. Some twisting of the log is natural. Twisted logs are recommended to be assembled in the lower rows.

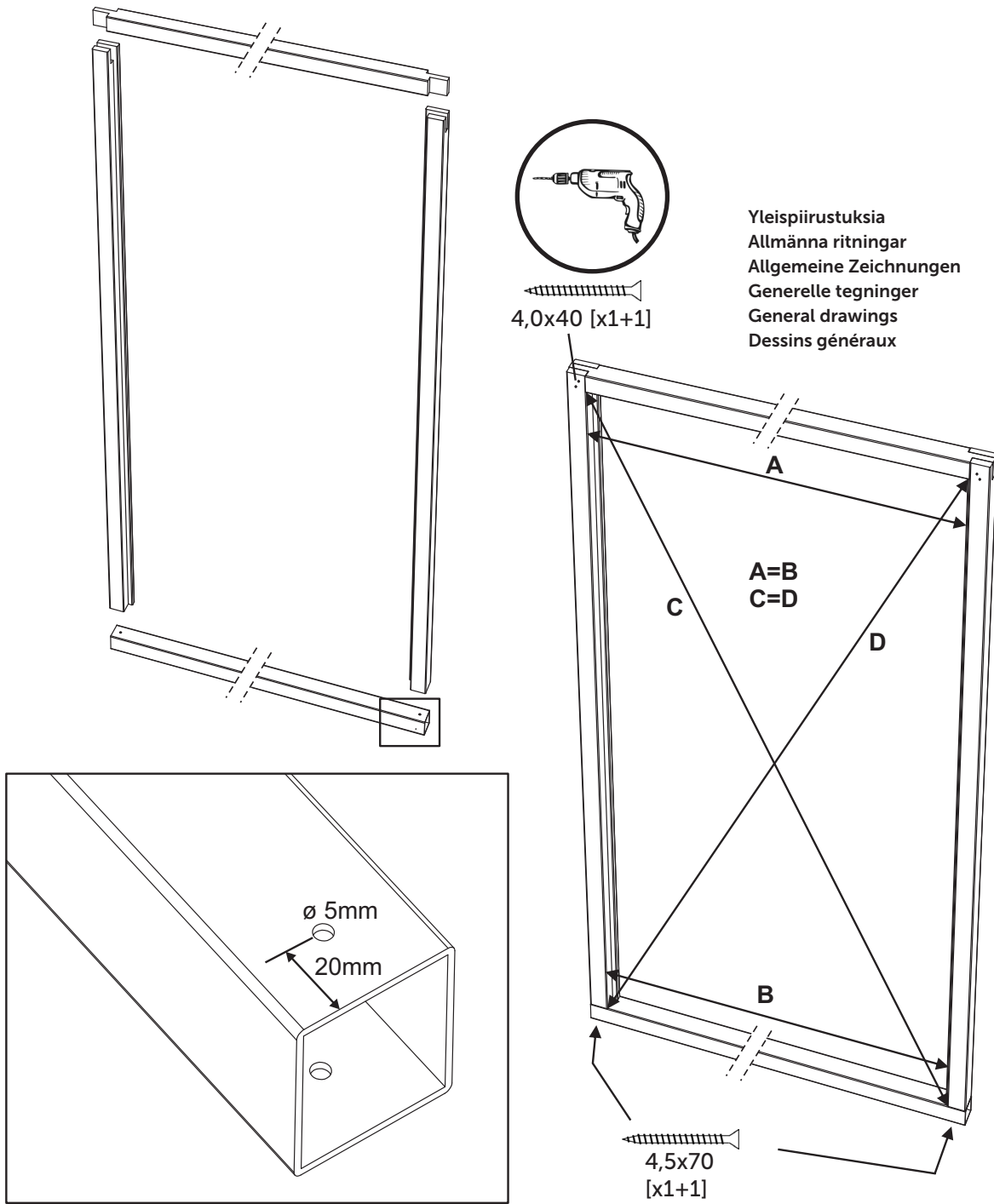
**FR** Emboitez les madriers jusqu'à environ 1 mètre de hauteur, 5–6 rangées. Servez-vous impérativement des madriers les moins droits en partie basse. En effet, il arrive quelques fois que certains madriers soit vrillés, n'hésitez pas à alors à essayer de les emboiter dans un sens puis dans l'autre, ou bien utilisez un serre-joint (pendant que vous faites une pause par exemple) afin que celui retrouve sa forme d'origine.

Un madrier déformé peut être redressé en utilisant un bras de levier fait avec du bois de construction (environ 1 mètre de long) ayant une entaille égale de la taille de l'épaisseur du madrier. Un serre-joint standard peut être également utilisé. Celui-ci sera vissé sur le madrier. Cet outil a une grande force de torsion et un madrierdéformé sera plus facilement posé à l'aide de cet outil. Faites attention à ne pas abimer le madrier.



**Yleispiirustuksia**  
**Allmänna ritningar**  
**Generelle tegninger**  
**Generelle tegninger**  
**General drawings**  
**Dessins généraux**

Ovi- ja ikkunakarmin asennus / Montering av dörr- och fönsterkarm / Montage von Tür- und Fensterrahmen / Samling af dør- og vindueskarmen / Assembly of door and window frames / Assemblage du cadre de la porte et cadre de la fenêtre



Yleispiirustuksia  
Allmänna ritningar  
Allgemeine Zeichnungen  
Generelle tegninger  
General drawings  
Dessins généraux

**FI** Poraa 5 mm reiät alumiini-kynnykseen ja liitä ovenkarmin osat toisiinsa kuvan osoittamalla tavalla käyttäen nauvoja/ruuveja. Tarkista, että sivukarmien ja yläkarmin liitoksissa ei ole rakoja. Tarkista sivukarmien etäisyys toisistaan alhaalta ja ylhäältä. Takista myös karmin ristimitta ja korjaa tarvittaessa.

**SV** Borra 5 mm hål i aluminiumprofilen och montera ihop dörrkarmen med hjälp av spik/skruv såsom visas i bilderna. Kontrollera att det finns inga springor i fogarna mellan karmarna. Kontrollera måtten enligt bilden och justera vid behov.

**DE** Bohren Sie ein 5 mm Loch in das Aluminiumprofil und montieren Sie den Türrahmen mit Hilfe von Nägeln/Schrauben zusammen, wie oben gezeigt. Kontrollieren Sie das Maß und stellen Sie es bei Bedarf ein.

**DK** Bor 5 mm huller til aluminiumsprofilen og saml dørkarmen ved brug af søm/skruer, som vist. Kontroller, at der ikke er huller i samlingerne mellem karmdelene. Kontroller målet og juster om nødvendigt.

**GB** Drill 5 mm holes to the aluminium profile and put the door frame together by using nails/screws as shown in the drawings. Check that there are no gaps in the joints of the frame parts. Check the measurements as shown and adjust if needed.

**FR** Percez des trous de 5 mm sur le profilé d'aluminium du cadre de porte et réunissez toutes les composantes du cadre de la porte en utilisant des clous/des vis, comme indiqué ci-dessous. Vérifiez qu'il n'y a pas de lacunes dans les joints des pièces du cadre. Vérifiez les mesures et ajuster si nécessaire.

**FI** Kiinnitä vuorilaudat oven ja ikkunan karmeihin molemmin puolin 4x40mm ruuveilla ja asenna karmit paikoilleen seinässä olevan aukon alapuolella olevan perustuspuun/hirren päälle seinien pystytysvaiheessa.

**Vaihtoehtoinen asennustapa:** Kokoa seinät valmiiksi, ja kiinnitä sitten vuorilaudat ensin karmin toiselle puolelle, ja aseta karmi paikalleen seinässä olevan aukon alapuolella olevan hirren päälle. Kiinnitä sitten toisen puolen vuorilaudat karmiin.

**Kiinnitä vuorilaudat vain karmiin, ei hirteen!**

**SV** Fäst foderbrädorna på dörrkarmen och på fönsterkarmen på båda sidor med 4x40mm skruvar och installera karmarna på plats under väggrensingsfasen.

**Alternativ installationsmetod:**

Montera väggarna och fäst sedan först foderbrädorna på karmens ena sida och placera karmen i öppningen på väggen. Fäst sedan foderbrädorna på andra sidan. **Fäst foderbrädorna endast i karmen, inte i väggarna.**

**DE** Befestigen Sie die Rahmenbretter auf beiden Seiten am Rahmen der Tür und am Rahmen der Fenster (Schrauben 4x40mm) und montieren Sie den Rahmen während der Wandmontagephase.

**Alternative Montagemethode:**

Montieren Sie die Wände und befestigen Sie dann zuerst die Rahmenbretter an einer Seite des Rahmens und legen Sie ihn in die Öffnung. Befestigen Sie dann die Bretter auf der anderen Seite. **Die Rahmenbretter nur am Rahmen befestigen, nicht an den Wandbohlen!**

**DK** Fastgør dækkebrædderne til begge sider af dørkarmen og vindueskarmen (skruer 4x40mm), og installer karmen på plads under vægopførelsesfasen.

**Alternativ installationsmetode:**

Monter væggene, og fastgør derefter dækkebrædderne først til den ene side af karmen og placer den i åbningen. Fastgør derefter dækkebrædderne til den anden side. **Skrue dækkebrædderne på karmen, ikke vægbrædderne!**

**GB** Attach the frame boards to both sides of the frame of the door and the window frame with 4x40mm screws and install the frames in place during the wall assembling phase.

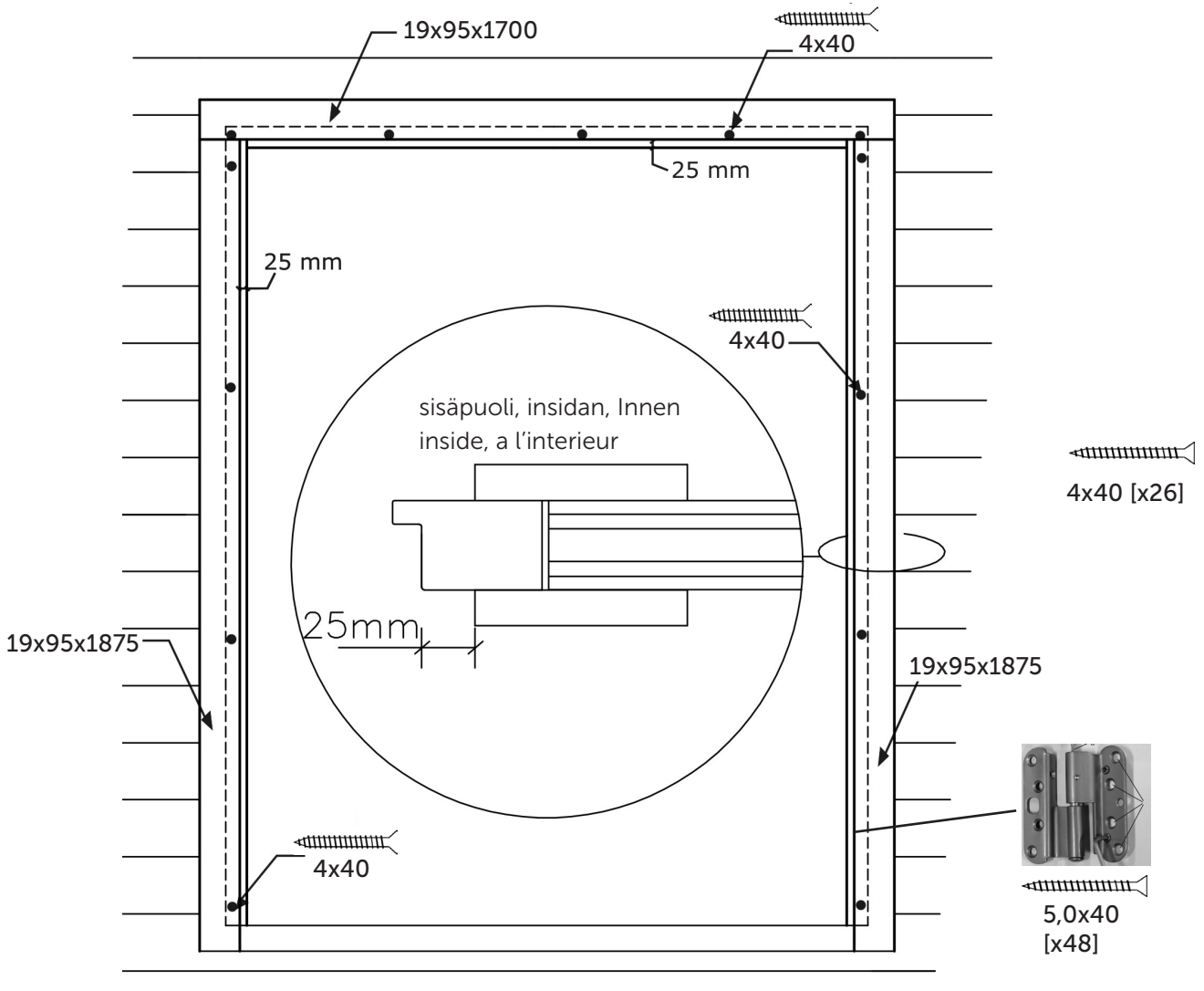
**Alternative installation method:**

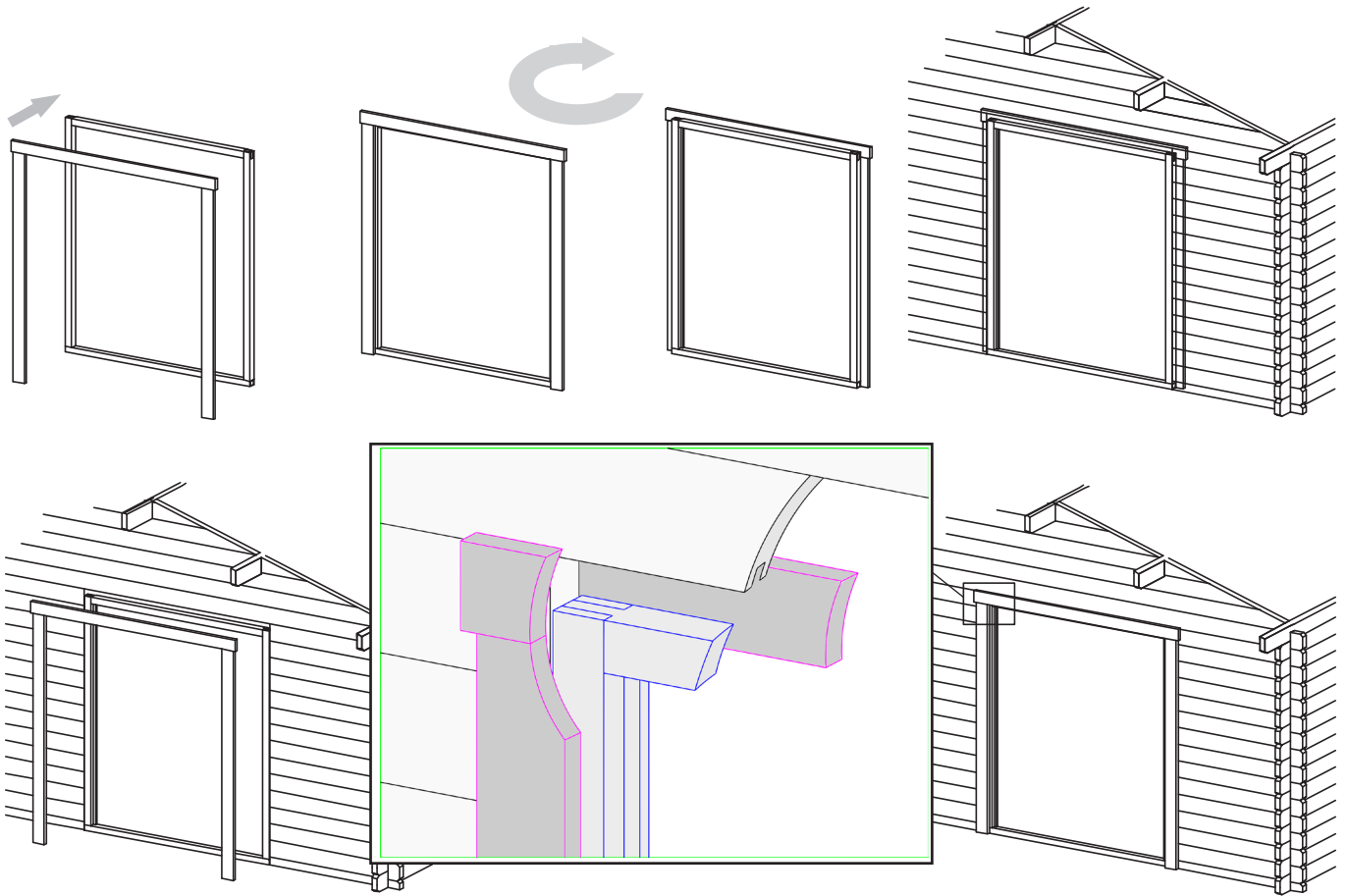
Mount the walls and then first attach the frame boards to one side of the frame and place it in the opening on the wall. Then attach the boards to the other side. **Fasten the frame boards only to the frame, not to the logs!**

**FR** Fixez les panneaux de revêtement au cadres de porte et fenêtre des deux côtés (vis 4x40mm) et installez le cadre en place pendant la phase de montage du mur.

**Méthode d'installation alternative:**

Montez les murs, puis fixez d'abord les planches de revêtement sur un côté du cadre et placez le cadre dans l'embrasure de la porte et fenêtre. Fixez ensuite les planches de revêtement de l'autre côté. **Fixez les planches de revêtement uniquement au cadre, pas aux murs!**





**Yleispiirustuksia  
Allmänna ritningar  
Allgemeine Zeichnungen  
Generelle teigninger  
General drawings  
Dessins généraux**

**FI** 1. Kokoa karmi ruuveilla ohjeen mukaisesti.

2. Kiinnitä peitelaudat ruuveilla kiinni ensin karmen sisäpuolelle. Käännä karmi ja aseta se paikalleen. Huomioi, että saranan työstöt tulevat ulospäin.

3. Ruuvaa ulkopuolen peitelaudat karmiin kiinni.

**SV** 1. Montera karmen med skruvar enligt instruktionen.

2. Skruva täckbrädorna fast på innersidan av karmen. Vänd om karmen och sätt den på plats. Se till att platserna för gångjärnen kommer utåt.

3. Skruva täckbrädorna fast på karmens yttersida.

**DE** 1. Montieren Sie den Rahmen wie angegeben mithilfe von Nägeln und Schrauben.

2. Schrauben Sie die Abdeckbretter an der Innenseite des Rahmens fest. Drehen Sie die Rahmen um, und setzen Sie ihn an seinen Platz. Stellen Sie sicher, dass die Scharniere nach außen zeigen.

3. Schrauben Sie die Abdeckbretter an der Außenseite des Rahmens fest.

**DK** 1. Monter karmen med skruer som anvist.

2. Skru brædderne fast på dørkarmens inderside. Vend karmen om og sæt den på plads. Sørg for, at hængslerne er udadvendte.

3. Skru brædderne fast på karmens yderside.

**GB** 1. Assemble the frame with screws as advised.

2. Fix the cover boards with screws to the inner side of the frame. Turn the frame and put it in place. Control that the places for the hinges come outside.

3. Screw the cover boards to the outer side of the frame.

**FR** 1. Montez le cadre avec les vis selon la notice ci-jointe.

2. Fixez les planches de casquettes de l'intérieur sur le cadre de porte. Faites attention aux emplacements de la charnière, ils doivent rester à l'extérieur. Tournez le cadre. Placez le cadre à son emplacement.

3. Fixez les planches de casquettes de l'extérieur sur le cadre de porte.

**FI** Asenna karmi ensin paikoilleen, oven voi nostaa saranoille myöhemmin.

**SE** Montera karmen först på plats, dörren kan lyftas på senare.

**DE** Montieren Sie zunächst nur den Türrahmen im Haus. Die Türflügel können zu einem späteren Zeitpunkt eingesetzt werden.

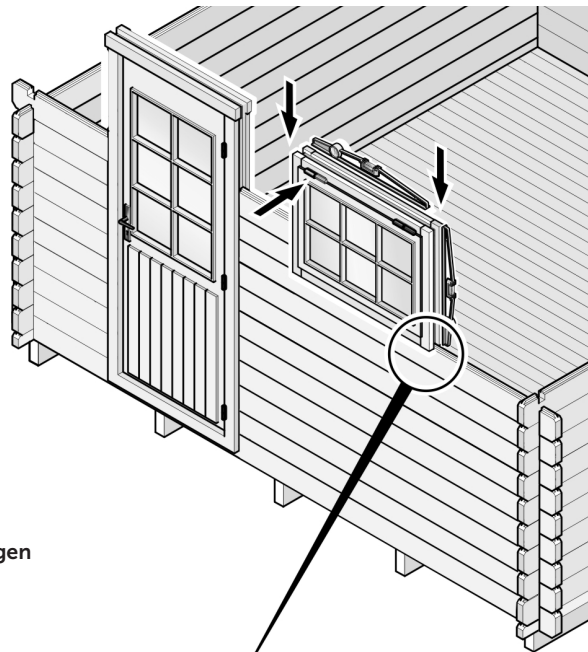
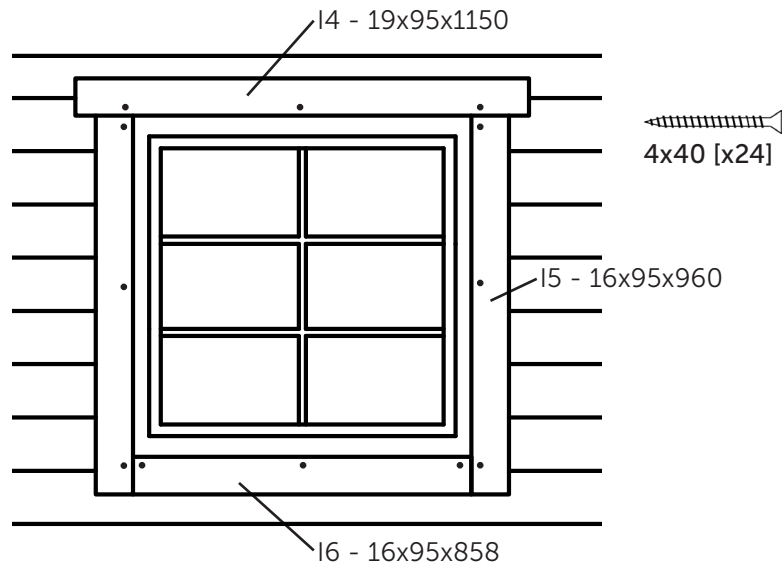
**DK** Monter rammen først. Døren kan monteres senere.

**GB** Mount the frame first. Door can be mounted later on.

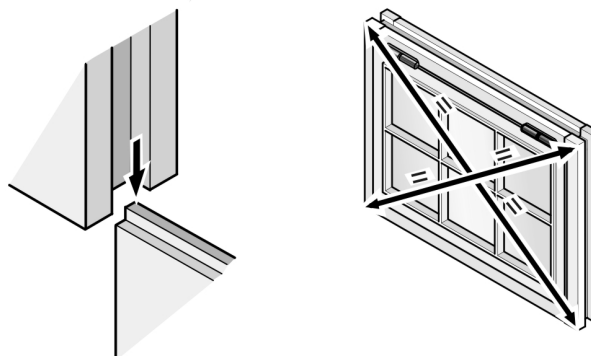
**FR** Montez le cadre en premier. La porte pourra être montée plus tard.



Ovi- ja ikkunakarmin asennus / Montering av dörr- och fönsterkarm / Montage von Tür- und Fensterrahmen / Samling af dør- og vindueskarmen / Assembly of door and window frames / Assemblage du cadre de la porte et cadre de la fenêtre



Yleispiirustuksia  
 Allmänna ritningar  
 Allgemeine Zeichnungen  
 Generale tegninger  
 General drawings  
 Dessins généraux



# 3.

## Kattoasennuksen valmistelu / Förberedelse inför montering av tak / Vorbereitung vor der Montage des Dachs / Forberedelse til montering af tag / Preparation for installing the roof / Préparation pour l'installation de la toiture

**FI** Sivuseinien ylimmät hirret on viistetty kattokaltevuuden mukaan. Kun seinät on koottu, on aika asentaa päätykolmiot paikoilleen. Tähän tarvitaan 2-3 henkilöä. Varmista, että päätykolmiot eivät pääse kaatumaan, ja tarvittaessa tue päätykolmiot väliaikaisesti laudoilla. Naulaa/ruuvaa päätykolmiot kattokannattajiin (esiporaa), ja mallista riippuen tarvittaessa ruuvaa ylimmät seinähirret päätykolmioihin.

Joissakin malleissa päätykolmiot koostuvat useista osista tai irrallisista hirsistä (kts. seinäkaaviot). Kokoa päätykolmiot seinäkaavioiden mukaan ja kiinnitä osat toisiinsa nauoilla/ruuveilla (upota naulan/ruuvinkannat puuhun 1-2 mm).

**SV** De översta stockarna på sidoväggarna är sågade efter taklutningen. När väggarna har monterats är det dags att installera gaveltriangelarna. Här behövs det 2-3 personer. Se till att gaveltriangelarna inte faller ner och stöd dem tillfälligt till exempel med brädor vid behov. Spika/skruva gaveltriangelarna fast i takbalkarna (förborra) och vid behov, beroende på modell, skruva de översta väggstockarna fast i gaveltriangelarna.

På några modeller består gaveltriangelarna av flera delar eller separata stockar (se väggkonstruktionsritningarna). Samla ihop gaveltriangelarna enligt ritningarna och fäst dem i varandra med spikar/skrubar (sänk spikarna/skrubarna i träet 1-2 mm).

**DE** Bitte beachten Sie, dass die letzten Wandbohlen an den Seitenwänden entsprechend der Dachneigung geschnitten werden. Montieren Sie nach dem Zusammenbau der Wände die Giebeldreiecke. Es ist ratsam, für diesen Schritt 2-3 Personen zu haben. Achten Sie darauf, dass die Giebeldreiecke nicht herunterfallen und stützen Sie sie bei Bedarf temporär z. B. mit Brettern ab. Die Giebeldreiecke an die Pfetten nageln/verschrauben (vorbohren) und je nach Modell die oberen Wandbohlen bei Bedarf mit den Giebeldreiecken verschrauben.

Die Giebeldreiecke können je nach Modell ein- oder mehrteilig sein (siehe Wandzeichnungen). Setzen Sie die Giebeldreiecke gemäß den Wandzeichnungen zusammen und befestigen Sie die Teile mit Nägeln/Schrauben aneinander.

**DK** De øverste bjælker i sidevæggen er faset efter tagets hældning. Når væggene er monteret, sættes gavltrekanterne på plads. Arbejdet kræver 2-3 personer. Sørg for, at gavltrekanterne ikke falder ned, og understøt dem midlertidigt, f.eks. Med brædder, hvis det er nødvendigt. Søm/skrue gavltrekanterne på tagbjælkerne (husk at forbore) og om nødvendigt, afhængigt af modellen, skrues de øverste væggbjælker i gavltrekanterne. Enkelte modeller har gavltrekanter, der består af flere dele eller løse bjælker (se vægtegninger). Saml gavltrekanterne som angivet på tegningen, og søm/skrue delene sammen (søm/skruehovederne skal sænkes 1-2 mm).

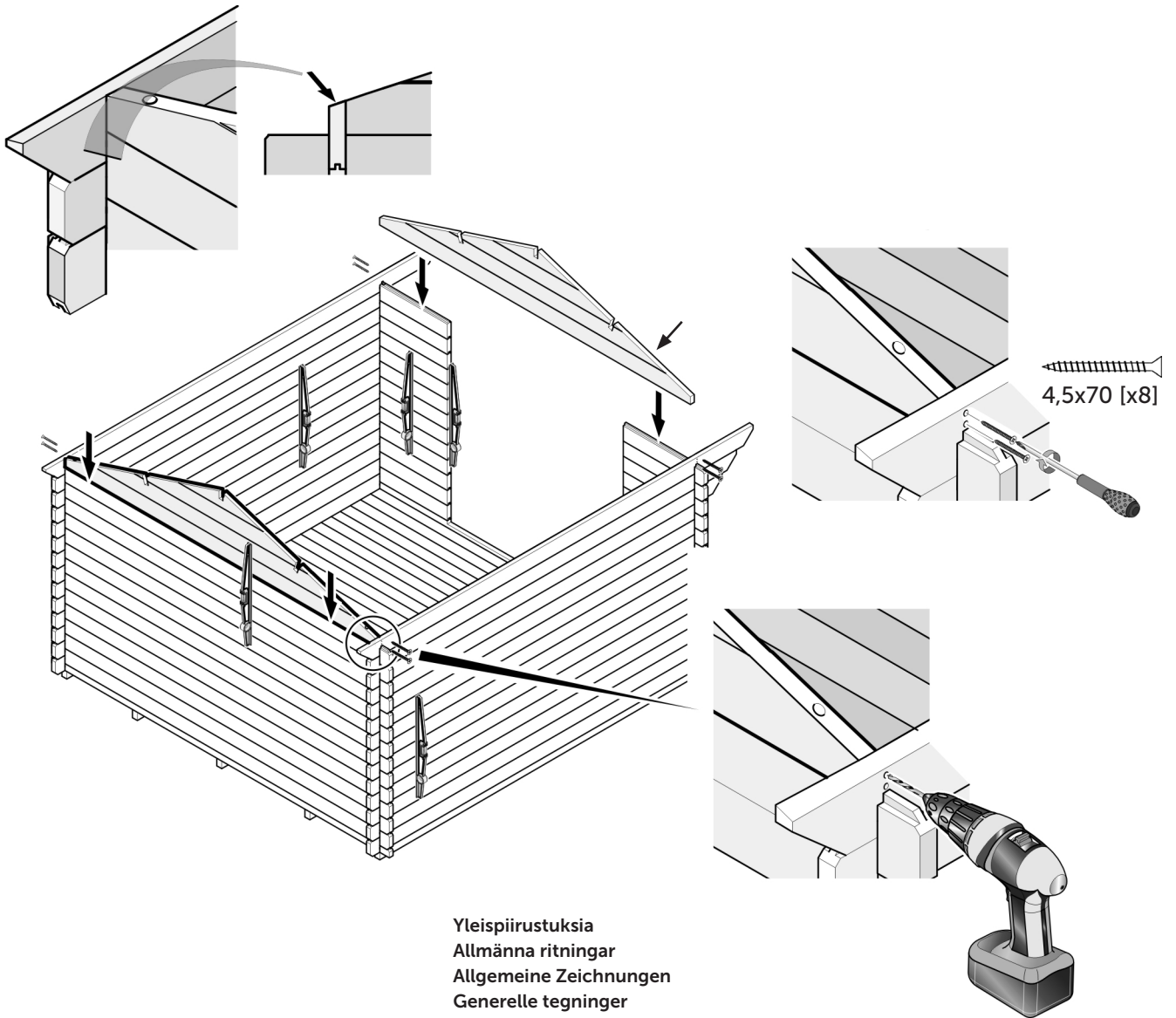
**GB** Please note that the last logs on the side walls are cut to follow the inclination of the roof. After assembling the walls, assemble the gable triangles. It is advisable to have 2-3 persons for this step. Make sure that the gable triangles won't fall and support them temporarily for example with boards if needed. Nail/screw the gable triangles to the purlins (pre-drill), and depending on model, screw the top wall logs to the gable triangles, if needed.

Depending on model, the gable triangles can come in one or several pieces (see wall drawings). Put the gable triangles together according to the wall drawings and fix the parts to each other with nails/screws.

**FR** Veuillez noter que les dernières madries sur les murs latéraux sont coupées pour suivre l'inclinaison du toit. Après avoir assemblé les murs, assemblez les triangles de pignon. Il est conseillé d'avoir 2-3 personnes pour cette étape. Assurez-vous que les triangles de pignon ne tombent pas et soutenez-les temporairement par exemple avec des planches si nécessaire. Clouez/vissez les triangles de pignon aux pannes (pré-perçage), et selon modèle, vissez les bûches de mur supérieur aux triangles de pignon, si nécessaire.

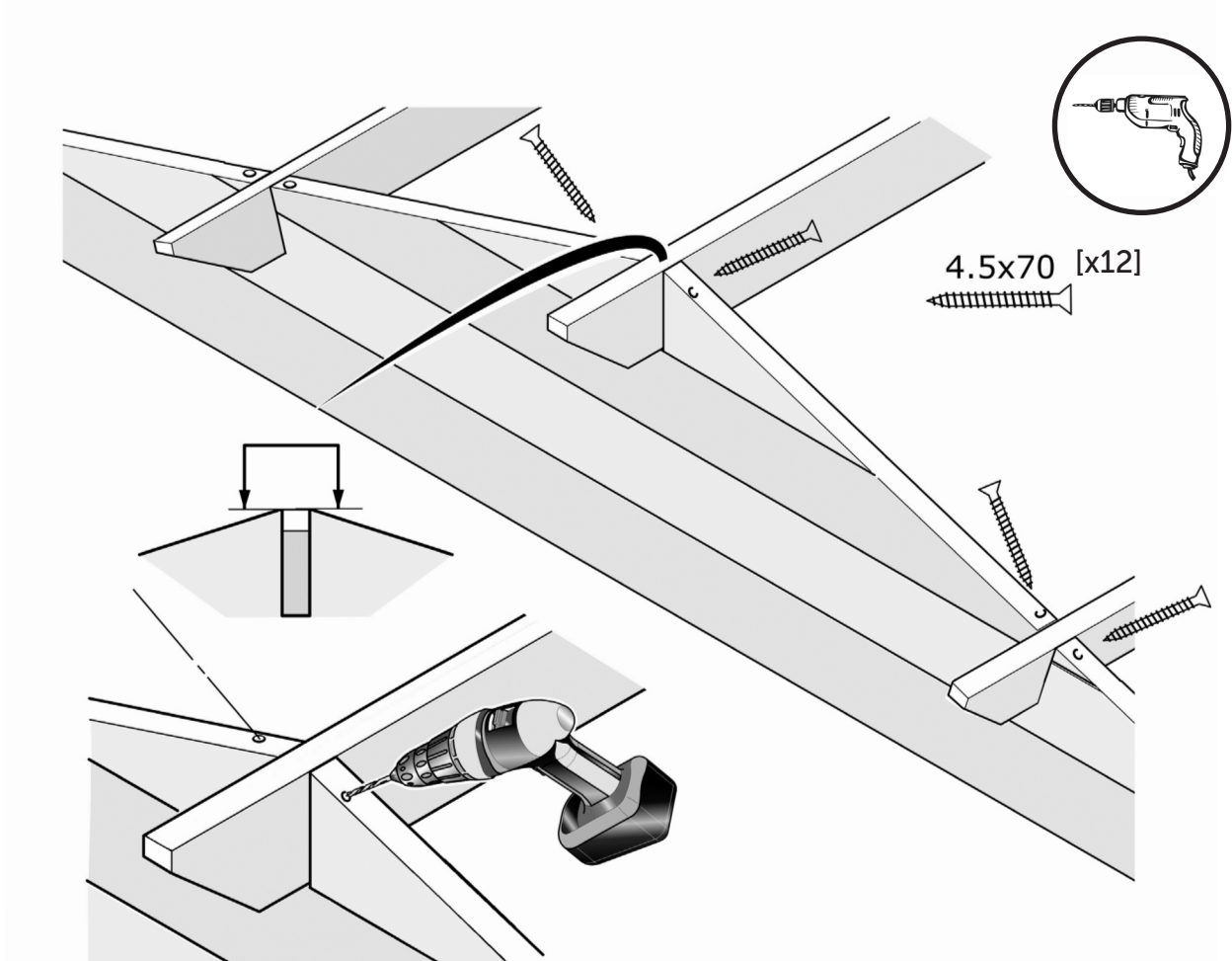
Selon les modèles, les triangles pignons peuvent se présenter en une ou plusieurs pièces (voir dessins muraux). Assemblez les triangles de pignon selon les dessins muraux et fixez les pièces les unes aux autres avec des clous/vis.

Päätykolmion asennus / Montering av gaveltriangel / Giebeldreieck / Montering av gavl  
trekant / Assembling the gable triangle / Assemblage du pignon



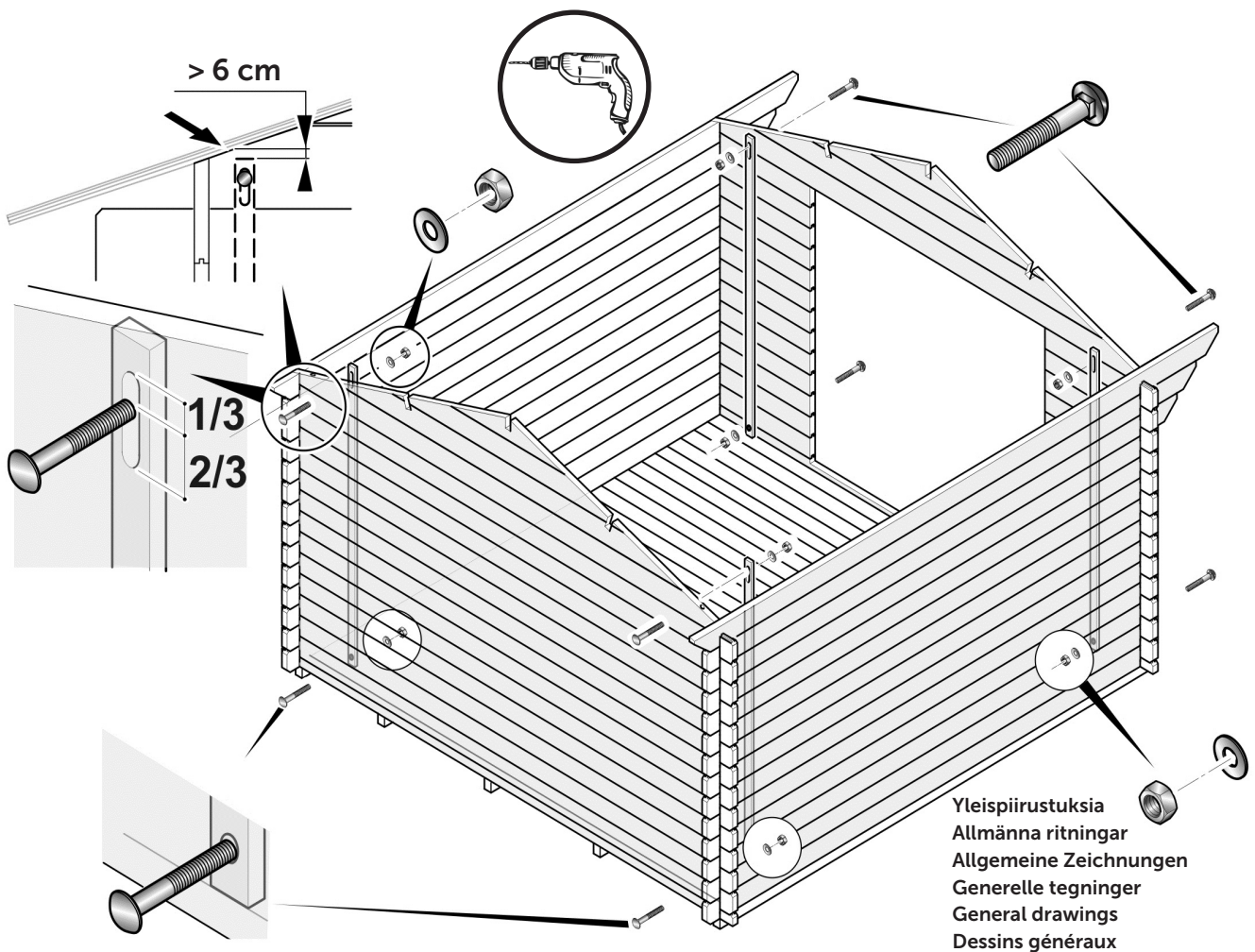
Yleispiirustuksia  
Allmänna ritningar  
Allgemeine Zeichnungen  
Generelle tegninger  
General drawings  
Dessins généraux

Kattokannattajien asennus / Montering av takbalk / Dachpfetten / Montering af tagbjælke / Assembly of purlins / Montage de pannes



Yleispiirustusia  
Allmänna ritningar  
Generelle tegninger  
Generelle tegninger  
General drawings  
Dessins généraux

Myrskylistan asennus / Installation av stormlist / Windverankerungsleisten / Montering af vindafstivningslister / Installation of storm batten / L'installation de latte tempête



**FI** Asenna myrskylistat mökin jokaiseen sisänurkkaan, myrskylistan yläpää päätykolmion alimmaiseen hirtehen ja alapää alimpaan seinähirtehen. Älä kiristä myrskylistan ylemmää mutteria liian tiukalle, jotta hirsikehikko pääsee vapaasti nousemaan ja laskemaan vuodenaikojen vaihteluiden ja ilmakehän kosteuden muutosten mukaan. Huolehdi, että myrskylistan yläpään ja katon väliin jää riittävästi tilaa, jotta myrskylista ei hirsiseiniä painuessa osuisi kattoon.

**SV** Montera stormlisterna i vart och ett av stugans innerhörn, den övre delen i det nedersta gaveltimret och den nedre delen i det nedersta väggtimret. Dra inte åt de översta muttrarna för hårt utan ge väggkonstruktionen möjlighet att röra sig uppåt och neråt beroende på ändringarna i luftfuktigheten. Se till att det finns tillräckligt med rum mellan stormlisten och taket så att listen inte når taket när stugan sjunker.

**DE** Um die Sturmsicherheit des Hauses zu gewährleisten, bringen Sie jetzt noch die Windverankerungsleisten an – je eine in jeder Hausecke innen unter Einbezug des Giebels (untere Giebelbohle / Schlitzfräsung nach oben). Die oberen Muttern nun wieder etwas lösen, damit die Konstruktion hier Raum zum 'sacken' hat. Setzen Sie der Oberkante Windverankerungsleiste und Unterkante der Dachschrägung mind. 10 cm Luft verbleiben. Dieser Abstand ist notwendig, damit das Holz arbeiten kann, ohne die Dachkonstruktion hoch zu drücken.

**DK** Fastgør stormlisterne i hvert indvendigt hjørne med stormlistens top på gavltrekanstens nederste bjælke og nedenden på den nederste væggbjælke. Spænd ikke den øverste bolt for meget, så bjælkerammen frit kan bevæge sig op og ned ved ændring af luftfugtighed. Sørg for, at der er tilstrækkelig plads mellem toppen af stormlisten og taget, så stormlisten ikke rammer taget, når bjælkevæggen sænkes.

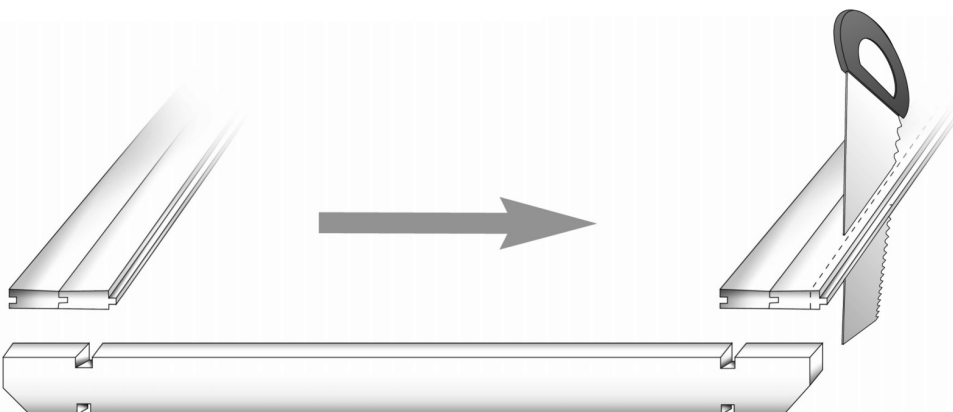
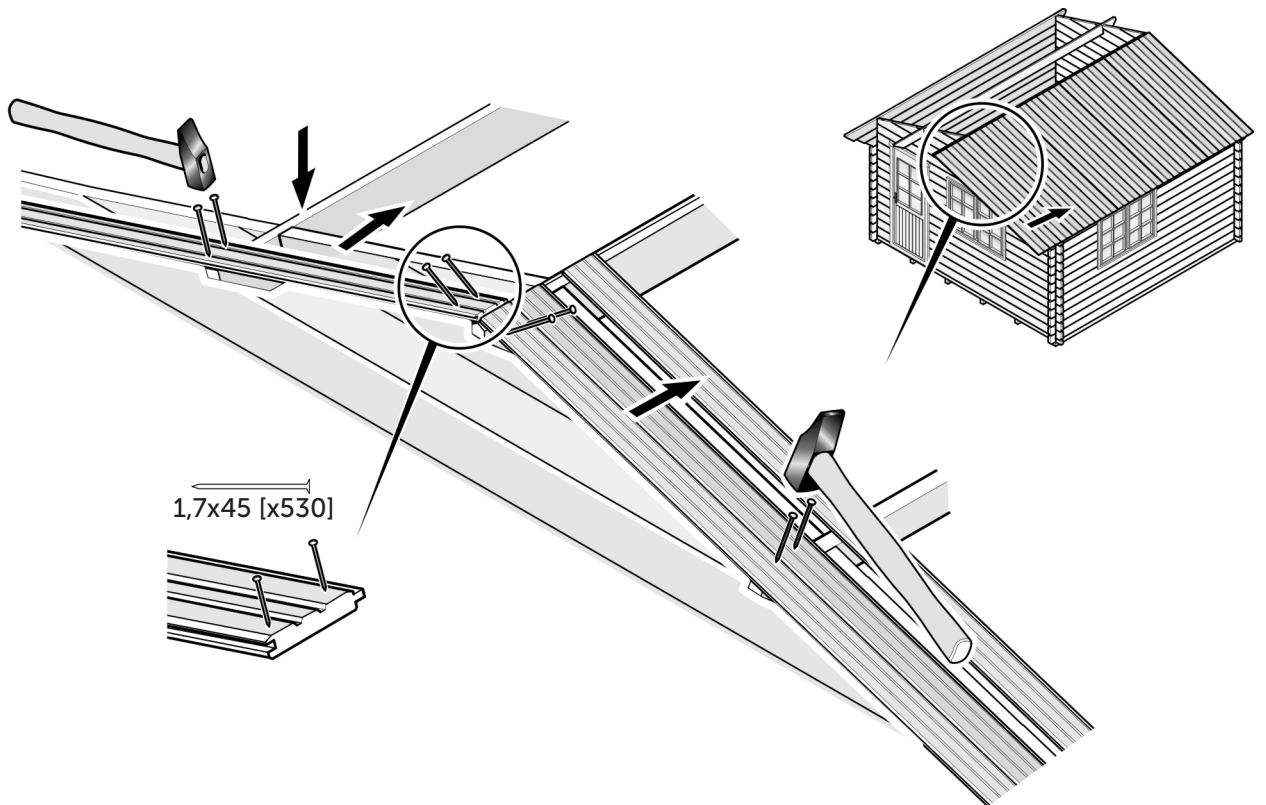
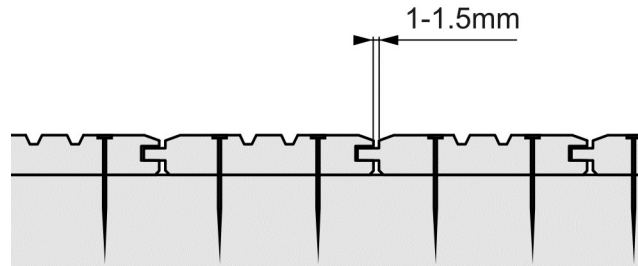
**GB** Install the storm battens to each inside corner of the building. Fasten the upper end of the storm batten to the lowest log of the gable triangle and the bottom end to the lowest wall log. Do not overtighten the upper bolt, hand tight is sufficient so as to enable the log frame to move freely up and down depending on the changes of the moisture content of the air. Take care that there is enough of space between the upper end of the storm batten and the roof for preventing them to touch each other when the walls settle down.

**FR** Installez les lattes de tempête à chaque coin intérieur du bâtiment. Fixez l'extrémité supérieure à la bûche la plus basse du triangle de pignon et l'extrémité inférieure à la bûche la plus basse. Ne serrez pas excessivement le boulon supérieur, il suffit de serrer à la main pour permettre au cadre en rondins de se déplacer librement de haut en bas en fonction des changements de la teneur en humidité de l'air. Assurez-vous qu'il y a suffisamment d'espace entre l'extrémité supérieure de la latte de tempête et le toit pour éviter qu'ils ne se touchent lorsque les murs se calment.

# 4.

## Katto / Tak / Dachfläche / Tag / Roof / Toit

Katon asennus / Takinstallation / Dachmontage / Montering af tag / Installation of roof / L'installation du toit



Yleispiirustuksia  
Allmänna ritningar  
Allgemeine Zeichnungen  
Generelle tegninger  
General drawings  
Dessins généraux

# Katon asennus / Takinstallation / Dachmontage / Montering af tag / Installation of roof / L'installation du toit

**FI** Ennen kattolautojen asentamista tarkista vatupassilla, että päätykolmiot ovat pystysuorassa. Varmista myös, että mökin seinät ovat suorassa, ovet ja ikkunat toimivat ja että hirsikehikko on suorassa kulmassa. Jos toimitus sisältää kierretangot, älä unohda asentaa niitä ennen kattolautoja.

Kattolautojen urallinen puoli asennetaan ulospäin ja tasainen puoli sisällepäin. Naulaa kaikki laudat kiinni ylimpiin seinähirsiin ja kattokannattajiin. Jätä 1-1,5 mm rako jokaisen kattolaudan väliin lautojen kosteuselämisen vuoksi. Seuraa, että räystäs pysyy suorassa linjassa. Halkaise viimeinen lauta sopivan levyiseksi. Tuotantoteknisistä syistä kattolautojen pituuksissa saattaa olla pieniä eroja, joten jos räystään reuna ei ole suora, oikaise se sahaamalla. Asenna räystäslaudat seuraavien kuvien mukaan. Katkaise laudat tarvittaessa sopivaan mittaan.

**SV** Innan du börjar montera taket, kontrollera med ett vattenpass att gaveltriangelarna är vertikala. Kontrollera också att väggarna är raka, dörrarna och fönsterna fungerar och att hela stugan står rätvinkligt. Om stugan innehåller gångstänger, glöm inte att installera dem före taket.

Den fårade sidan av brädan bör alltid peka utåt. Spika fast varje bräda i de översta väggstockarna och takbalkarna. Lämna en springa på 1-1,5mm mellan brädorna på grund av att virket rör sig beroende på fuktigheten. Se till att takfoten hålls i rät linje. Såga den sista brädan smalare vid behov. På grund av produktionstekniska skäl kan det finnas små skillnader i längden av takbrädorna. Om takfoten inte är rak, räta upp den genom att såga den. Montera takfotsbrädorna enligt följande bilder. Kapa brädorna till rätt längd vid behov.

**DE** Vor der Installation der Dachbretter, kontrollieren Sie das Quermaß des Rohbaus und auch, dass sich die Türen ordnungsgemäß öffnen (wenn sie installiert sind).

Die genutete Seite des Bretts muss immer nach außen zeigen. Die Bretter werden mit ca. 1–2 mm Abstand dazwischen ineinander befestigt. Schneiden Sie das letzte Brett ggf. schmaler. Montieren Sie die Traufbretter gemäß den folgenden Bildern.

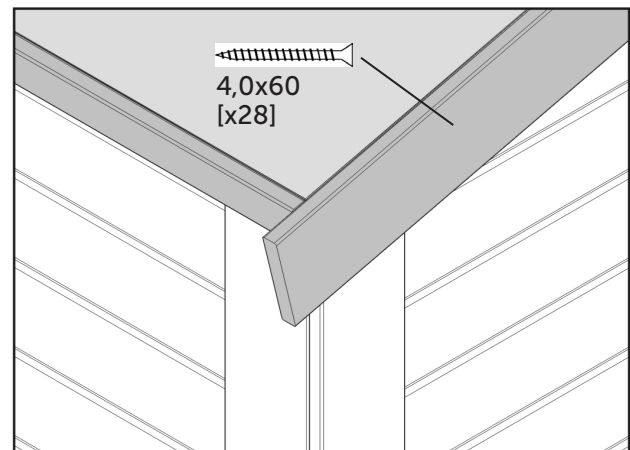
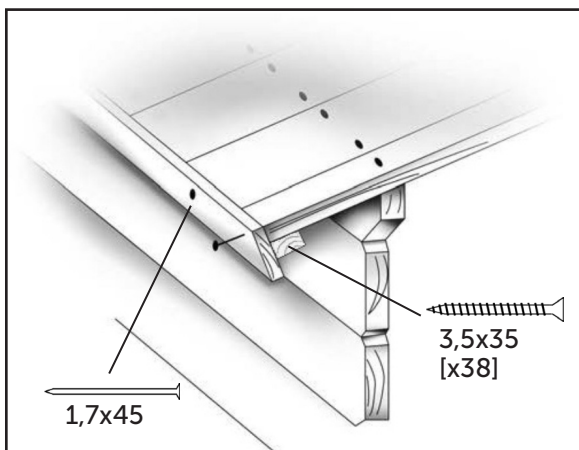
**DK** Inden tagbjælkerne lægges på, tjek krydsmålene på rammen og vær sikker på at døren åbner rigtigt (hvis den allerede er monteret). Rillesiden af tagbjælkerne skal altid vende udad. Tagbjælkerne skal lægges med 1–2 mm mellemrum mellem hver bjælke. Skær det sidste bræt smalere om nødvendigt. Monter tagskibene i henhold til følgende billeder. Skær om nødvendigt brædderne i den rigtige længde.

**GB** Before laying the roof boards, check the cross measure of the frame and make sure that the door opens correctly (if already installed).

The grooved side of the roof boards must always point outwards. The roof boards should be attached side-by-side leaving 1–2 mm of space between each board. Cut the last board narrower if needed. Mount the fascia boards according to the following pictures. Cut the boards to the right length if needed.

**FR** Avant la pose des voliges, vérifiez à nouveau l'équerrage et que la porte s'ouvre correctement. Le côté rainuré des voliges doit toujours pointer vers l'extérieur. Toutes les voliges du toit doivent être fixées côte à côte en laissant 1–2 mm d'espace entre chaque volige. et vérifiez les différences. Coupez la dernière planche plus étroite si nécessaire. Montez les planches de gouttière selon les images suivantes. Coupez les planches à la bonne longueur si nécessaire.

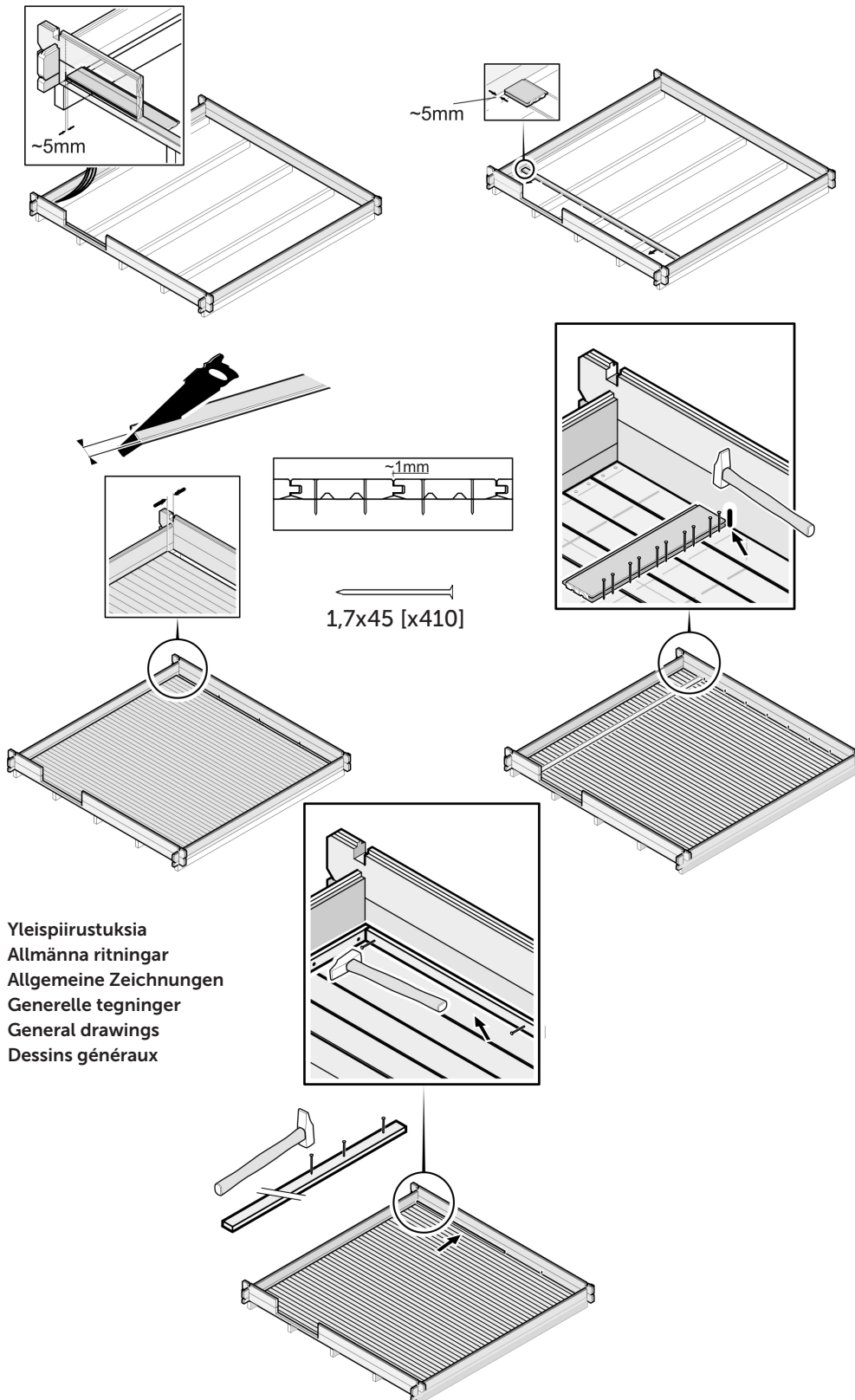
**Yleispiirustuksia**  
**Allmänna ritningar**  
**Allgemeine Zeichnungen**  
**Generelle tegninger**  
**General drawings**  
**Dessins généraux**



# 5.

## Lattia / Golv / Fußboden / Gulv / Floor / Plancher

Lattian asennus / Montering av golv / Montage der Fußboden / Installation af gulv  
Installation of floor / Pose du plancher



Yleispiirustuksia  
Allmänna ritningar  
Allgemeine Zeichnungen  
Generelle tegninger  
General drawings  
Dessins généraux

**FI** Aloita lattian asennus seinästä. Käytä lautaa apuna naulatessasi laudat kiinni aluspuihin. Jätä ensimmäisen laudan ja seinän väliin 5 mm:n rako. Jätä myös lautojen väliin 1-2 mm rako kosteuselämisen vuoksi. Kävennä viimeinen lauta siten, että seinän ja laudan väliin jää 5 mm:n rako.

**SV** Börja lägga golvet från ena väggen. Lämna en springa på 5 mm mellan brädan och väggen. Lämna också en 1-2 mm springa mellan varje bräda. Använd en bräda som hjälp för att spika golvplankorna fast i grundbalkarna. Såga sista brädan så, att det lämnar en 5 mm springa mellan väggen och golvet.

**DE** Beginnen Sie mit dem Verlegen des Fußbodens von einer Wand aus. Verwenden Sie ein Brett als Hilfe, um die Fußbodendielen fest in die Fundamentbalken zu nageln. Sägen Sie das letzte Brett so, dass ein mehrere mm Abstand zwischen der Wand und dem Fußboden verbleibt.

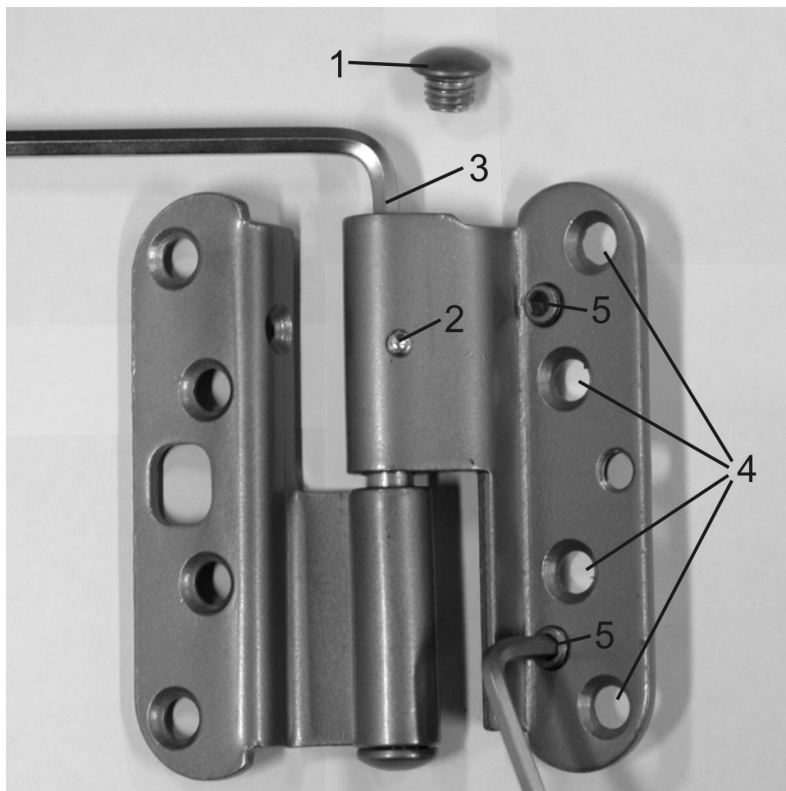
**DK** Begynd at samle gulvet fra den ene væg. Brug en planke som hjælp, når gulvplankerne sømmes fast på fundamentbjælkerne. Lad der være nogle 5 mm mellemrum, når den sidste planke saves, så den passer ind mod væggen.

**GB** Begin assembling the floor from one wall. Use a board as assist when nailing the floorboards to the foundation beams. Saw the last board to leave a 5 mm space between the board and the wall.

**FR** Commencez le montage du plancher à partir d'un mur. Utilisez une planche pour vous aider lorsque vous clouerez les lames de plancher aux solives. Laissez un espace de quelques millimètres lorsque vous sciez la dernière lame pour qu'elle se fixe bien contre le mur.



Saranoiden asennus ja säätö / Justering av dörrgångjärn / Einstellung des Türscharniers / Justering af dørhængsler / Adjusting the door hinges / Réglage de la charnière simple de la porte à feuillure



**FI** Korkeussäätö

Irrota ensin saranan suojarahattu (1) ja löysää kiinnitysruuvi, jos saranassa on sellainen (2). Oven nosto tapahtuu kiertämällä säätöruuvia myötäpäivään kuusiokoloavaimella AV5 (3). Oven kaikki saranat säädetään niin, että jokainen sarana jää kantavaksi. Kun säätö on valmis, kiristä ruuvi (2) ja ruuvaa suojarahattu takaisin paikalleen (1).

Sivuttaissäätö

Ensiksi löysätään saranan ovilehden kiinnitysruuveja pari kierrosta (4). Ovi siirtyy lukkopuolelle päin kiertämällä säätöruuveja (5) kuusiokoloavaimella AV4 vastapäivään. Tärkeää on säätää kumpaakin ruuvia niin, että saranalehti jää oikeaan asentoon. Kun säätö on tehty, kiristetään jälleen saranan kiinnitysruuvit (4).

**SV** Höjdjustering

Först skruva bort skyddshatten från gångjärnet (1). Sedan lös fästningsskruven om det finns en (2). Dörren lyfts uppåt genom att vända justeringsskruven medsols med en sexkantnyckel AV5 (3). Dörrens gångjärn justeras så att dem båda blir bärande. När justeringen är gjort spänn skruven (2) och skruva skyddshatten tillbaka (1).

Justering sidlänges

Först löses fästningsskruvarna av dörrbladens gångjärn med ett par varv (4). Dörren rör sig åt låssidan genom

att vända justeringsskruvarna (5) med en sexkantnyckel AV4 motsols. Det är viktigt att justera alla skruvarna så att gångjärnsbladet kommer i rätt ställning. När justeringen är gjort spänn fästningsskruvarna (4) igen.

**DE** Höheneinstellung

Zuerst schrauben Sie den Scharnierschutz vom Scharnier (1) ab. Dann lösen Sie die Befestigungsschraube, falls vorhanden (2). Die Tür wird durch Drehen der Einstellungsschraube im Uhrzeigersinn mit einem Sechskantschlüssel AV5 (3) angehoben. Das Scharnier der Tür wird so eingestellt, dass beide tragend sind. Zur Einstellung Schraube (2) anziehen und den Scharnierschutz (1) anschrauben.

Seitenlänge einstellen

Zuerst werden die Befestigungsschrauben des Scharniers des Türblatts mit ein paar Umdrehungen (4) gelöst. Die Tür bewegt sich durch das Umdrehen der Einstellungsschrauben (5) mit einem Sechskantschlüssel AV4 gegen den Uhrzeigersinn. Es ist wichtig, alle Schrauben einzustellen, sodass das Scharnierblatt sich in die richtige Stellung bewegt. Nach der Einstellung die Befestigungsschrauben (4) wieder spannen.

**DK** Højdejustering

Fjern først beskyttelsesskruen (1) og

løsn fastgørelseskruen (2) hvis der findes en. Drej justeringsskruen med uret med en unbrakonøgle AV5 (3) for at hæve døren. Dørhængslerne er justeret således, at hvert hængsel bliver bærende. Efter justeringen, spænd skruen (2) og genmonter beskyttelsesskruen (1).

Tværgående justering

Løsn først skruerne på dørpladens hængselbeslag et par omgange (4). Døren drejer mod låsesiden ved at dreje justeringsskruen (5) med en unbrakonøgle AV4. Det er vigtigt at justere alle skruer, så dørpladens hængselbeslag kommer i ret position. Spænd skruerne (4) efter justeringen.

**GB** Adjusting vertically

First screw off the covering hat of the hinge (1). Loosen the fixing screw if there is one (2). The door is lifted upwards by turning the adjustment screw clockwise with a hexagonal key AV5 (3). Adjust the hinges so that both of them are carrying the weight of the door. Finally, tighten the screw (2) and screw the covering hat in place.

Adjusting sideways


First loosen the fixing screws of the hinge of the door blade with a couple of turns (4). The door moves to the lock side by turning the adjusting screws (5) with a hexagonal key AV4 clockwise. It is important to adjust all the screws so that the hinge will be in correct position. When finished adjusting, tighten the fixing screws (4) again. The accessories bag contains extra adjustment plates for extra sideways adjustment needs.

**FR** Réglage vertical


Tout d'abord, retirez le bouchon protecteur (1) de l'axe de la charnière centrale. Ensuite, dévissez la vis de pression (2). La porte se soulève en tournant la vis de réglage (3) dans le sens d'horloge à l'aide d'une clé hexagonale AV5. Toutes les charnières doivent être réglées de sorte que chacune d'entre elles soit porteuse. Une fois le réglage terminé, serrez la vis (2) et revissez le bouchon protecteur (2).

Réglage latéral

Tout d'abord, desserrez légèrement les quatre vis de fixation de la charnière de la porte (4). La porte est alors déplacée en direction du côté serrure, en tournant les deux vis de réglage (5) à l'aide de la clé hexagonale AV4 dans le sens inverse horaire. Il faut régler ces deux vis de manière à ce que la charnière reste droite. Une fois le réglage terminé, resserrez les quatre vis de fixation de l'abattant (4).

|  |
|--|
| <br>0809                                      |
| Luoman Puutuote Oy<br>Lapuantie 626<br>FI-61450 Kylänpää<br><br>DoP: Luoman Puutuote Oy / 001 / DoP                              |
| ETA 08/0011<br>Hirsitalon rakennussarja<br><br>Aiottu käyttötarkoitus:<br>Hirsitalon rakennussarja täydentävään<br>rakentamiseen |
| Suoritusasoilmoitus ja muut tiedot:<br><a href="http://www.luoman.fi/dop">www.luoman.fi/dop</a>                                  |

Mallikohtaiset poikkeukset:  
Lattian koolausväli poikkeaa ETA:ssa ilmoitetusta siten, että koolausväli on suurempi kuin 400 mm.

|   |
|---|
| <br>0809   |
| Luoman Puutuote Oy<br>Lapuantie 626<br>FI-61450 Kylänpää<br><br>DoP: Luoman Puutuote Oy / 001 / DoP   |
| ETA 08/0011<br>Construction kit for log house<br><br>Intended purpose:<br>Construction kit for log houses for<br>complementary construction |
| Declaration of performance and<br>additional information:<br><a href="http://www.luoman.fi/dop">www.luoman.fi/dop</a>                       |

Model-specific exceptions:  
The spacing of the floor-joists differs from that stated in the ETA in that the spacing is greater than 400 mm.



Takuunumero:  
Garantinummer:  
Garantienummer:  
Garanti nummer  
Warranty number:  
Le numéro de garantie:

Pidä numero tallessa.  
Behåll numret.  
Bewahren Sie die Nummer auf.  
Hold nummer.  
Keep the number.  
Le numéro de garantie.

Asiakastiedot  
Kundinformation  
Kundeninformation  
Kundeinformation  
Customer information  
Informations client

Jälleenmyyjätiedot  
Återförsäljaruppgifter  
Angaben zum Händler  
Forhandler information  
Retailer information  
Informations du détaillant



Luoman Puutuote Oy

Lapuantie 626  
61450 Kylänpää

Switchboard +358 6 474 5900  
asiakaspalvelu@luoman.fi

[www.lillevilla.com](http://www.lillevilla.com)