

**Tärkeää! Säilytä tämä.  
Viktigt! Bespara denna.**

Tarkastanut Kontrollerad av:

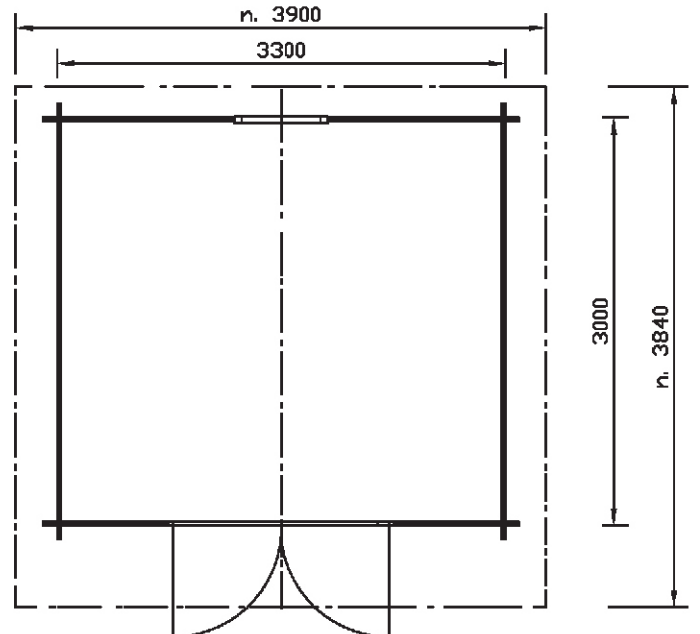
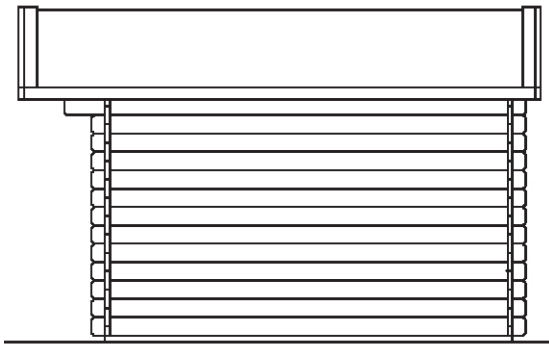
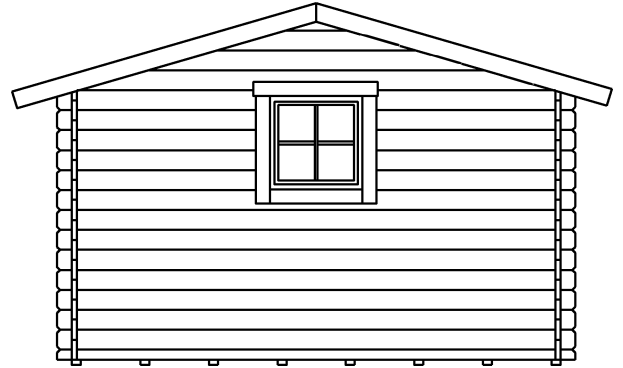


Takuunumero Garantinummer:



# Lillevilla 146

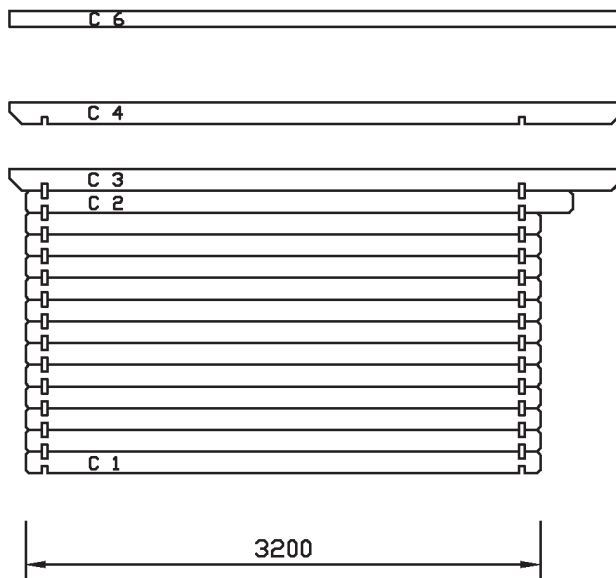
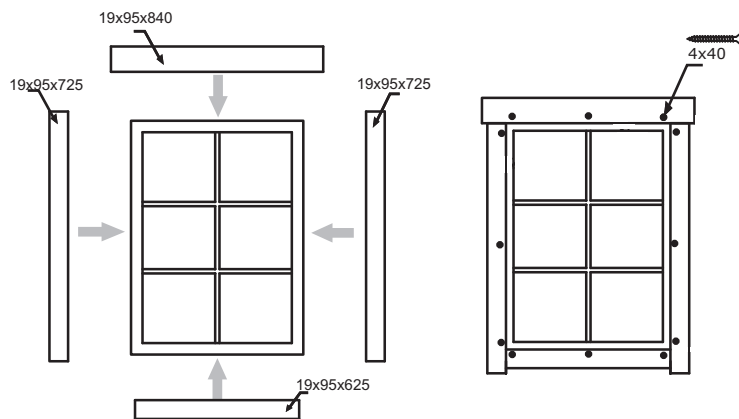
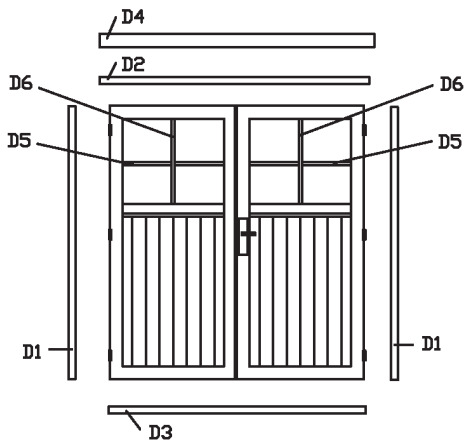
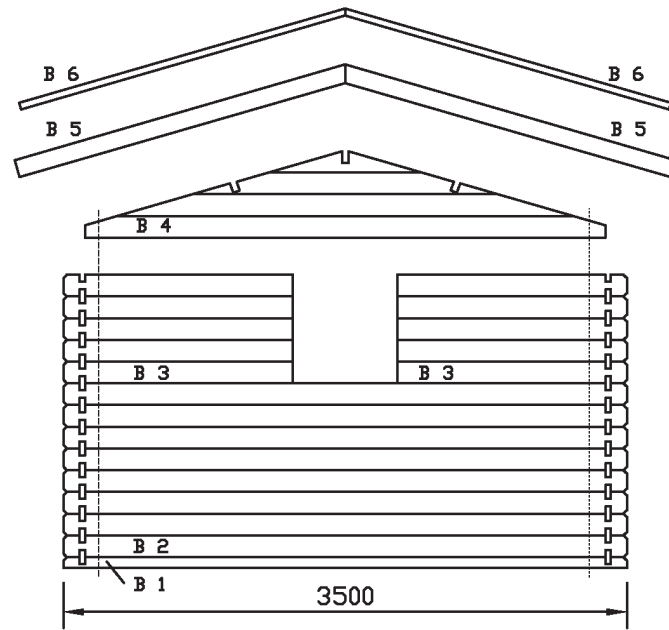
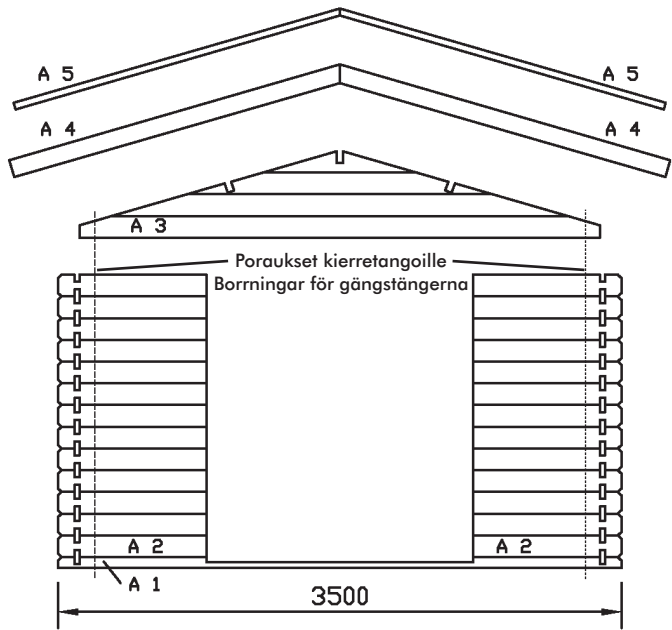
3300 mm x 3000 mm / 44 mm





# Lillevilla 146

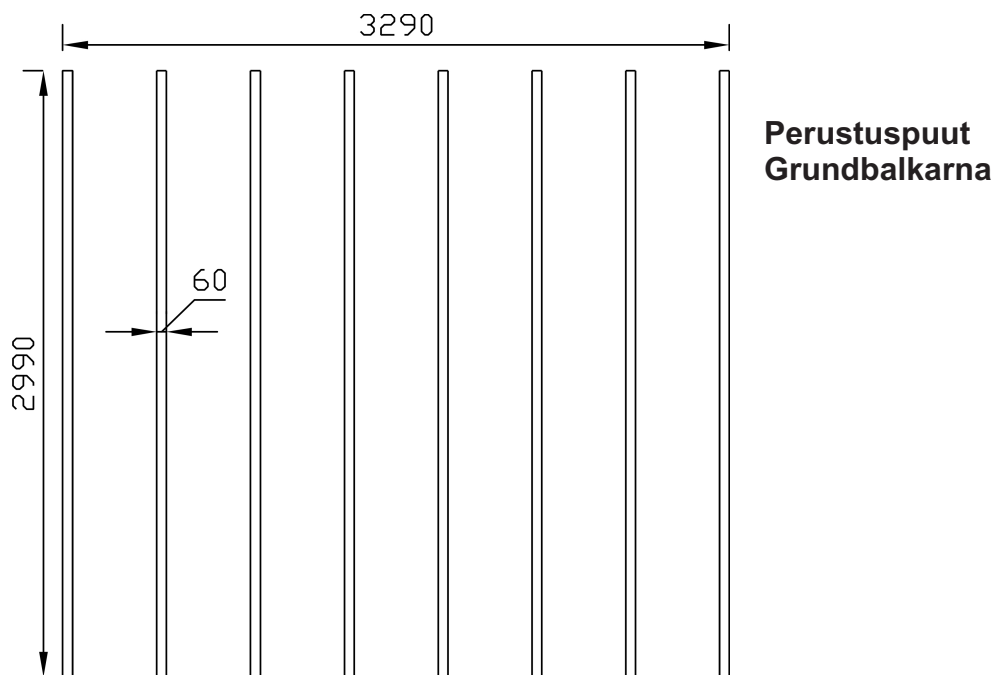
3300 mm x 3000 mm / 44 mm



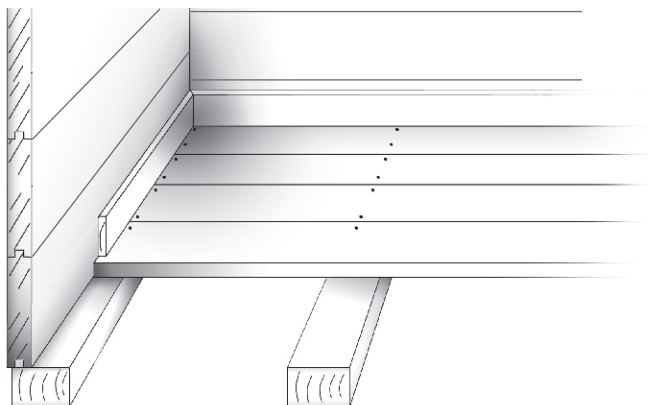


# Lillevilla 146

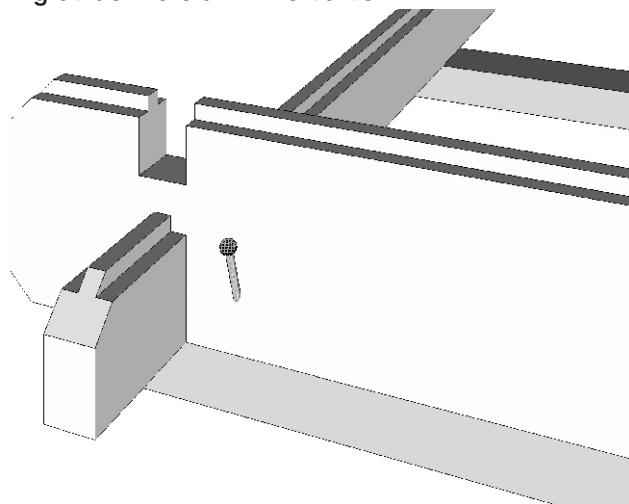
3300 mm x 3000 mm / 44 mm



Perustuspuiden asettelu ja lattian asennus  
Placering av grundbalkarna och montering av golvet



Alimpien hirsien kiinnittäminen  
Fästning av den första timmervarvet



**Aluspuut asetetaan lappeelleen.  
Grundbalkarna läggs på flatsidan.**

**Lue koko ohje läpi ennen pystytyksen aloittamista.  
Läs igenom hela instruktionen före monteringen.**



# Lillevilla 146

3300 mm x 3000 mm / 44 mm

## Osaluettelo

## Komponentlista

Osan nimi	Del	Mitat ja vahvuudet Mått	Kpl St.	Osanro Del nr.	Tark. Kontr.
Perustuspuu	Grundbalk	36 x 60 x 2990	8	KI1	
Lattialauta	Golvbräda	19 x 87 x 3207	34	L1	
Jalkalista, juoksumetreinä	Fotlist, löpmeter	20 x 30	11 m	J1	
Kattolauta	Takpanel	19 x 87 x 2060	88	KA1a	
Hirsi, loveus ovelle, porattu	Väggtimmer, klyvad under dörren, borrat	44 x 67 x 3500	1	A1	
Hirsi, porattu	Väggtimmer, borrat	44 x 135 x 920	26	A2	
Päätykolmio, porattu	Gaveltriangel, borrad	44 x 540 x 3212	1	A3	
Räystäslauta	Gavelbräda	16 x 95 x 2140	2	A4	
Tuulilauta	Vindskiva	16 x 95 x 2140	2	A5	
Hirsi, porattu	Väggtimmer, borrat	44 x 67 x 3500	1	B1	
Hirsi, porattu	Väggtimmer, borrat	44 x 135 x 3500	8	B2	
Hirsi, porattu	Väggtimmer, borrat	44 x 135 x 1415	10	B3	
Päätykolmio, porattu	Gaveltriangel, borrad	44 x 540 x 3212	1	B4	
Räystäslauta	Gavelbräda	16 x 95 x 2140	2	B5	
Tuulilauta	Vindskiva	16 x 95 x 2140	2	B6	
Hirsi	Väggtimmer	44 x 135 x 3200	24	C1	
Hirsi	Väggtimmer	44 x 135 x 3400	2	C2	
Sivuseinän ylin hirsi, viistottu	Väggtimmer	44 x 135 x 3800	1+1	C3a, C3b	
Kattokannattaja	Takbalk	40 x 145 x 3800	3	C4	
Sivuräystäslauta	Sidodropsbräda	16 x 45 x 3800	2	C6	
Pariovi, tyyppi B, oikea	Dubbeldörr, typ B, höger	32 x 815 x 1714	1	O1	
Pariovi, tyyppi B, vasen	Dubbeldörr, typ B, vänster	32 x 800 x 1714	1	O2	
Oven karmipuu, oikea	Dörrkarm, höger	67 x 56 x 1780	1	D1a	
Oven karmipuu, vasen	Dörrkarm, vänster	67 x 56 x 1780	1	D1b	
Oven karmipuu, ylös	Dörrkarm, upp	56 x 55 x 1700	1	D2	
Oven kynnyispelti	Metalltröskel	12 x 50 x 1650	1	D3	
Verhouslauta oven yläpuolelle, sisä- ja ulkop.	Täckbräda ovanför dörren, in- och utsida	20 x 95 x 1710	2	D4	
Oven ikkunaristikko, vaakasuoraan	Fönsterspröjs till dörr, horisontal	18 x 18 x 660	2	D5	
Oven ikkunaristikko, pystysuoraan	Fönsterspröjs till dörr, vertikal	18 x 18 x 570	2	D6	
Ikkuna, avattava, tyyppi A	Fönster, typ A	646 x 646	1	I1	
Ikkunalista	Bräda till fönsterkarm	19 x 95 x 840	2	I2	
Ikkunalista	Bräda till fönsterkarm	19 x 95 x 726	4	I3	
Ikkunalista	Bräda till fönsterkarm	19 x 95 x 625	2	I4	
Kierretanko	Gängstång	Ø 8 x 2000	4	T1	
Tarvikepussi	Tillbehörspåse		1	T2	
Asennuspala	Monteringsstycke	44 x 67 x 250	2	T3	

Kaikki mitat noin-mittoja.  
Alla dimensioner är approximata.

Pidätämme oikeuden muutoksiin.  
Rätten till ändringar förbehålles.

**SUORITUSTASOILMOITUS**

No. Luoman Puutuote Oy / 001 / DoP

**1. TUOTETYYPPI:**

Hirsitalon rakennussarja  
ETA-08/0011

**2. TUOTTEEN TUNNISTE:**

Lillevilla 146

3. Luoman hirsitalon rakennussarja, joka sisältää ETA-08/0011 mukaisesti ikkunat, ovet, väliseinät, ala- ja välipohjat ja kattorakenteet.

**4. VALMISTAJA:**

Luoman Puutuote Oy  
Lapuantie 626  
61450 Kylänpää  
Finland  
Puh. +358 (0)6 4745900  
www.luoman.fi

**6. SUORITUSTASON PYSYVYYDEN ARVIOINTI- JA VARMENNUSJÄRJESTELMÄ:**

AVCP 1

**8. EUROOPPALAISEEN TEKNISEEN ARVIOINTIIN PERUSTUVA SUORITUSTASOILMOITUS:**

VTT Expert Services Oy on antanut Eurooppalaisen teknisen hyväksynnän ETA-08/0011 perustuen Eurooppalaiseen tekniseen hyväksyntäasiakirjaan ETAG 012 Hirsitalon rakennussarja. Ilmoitettu laitos 0809 on suorittanut kolmannen osapuolen varmentamisen AVCP-menettelyn 1 mukaisesti ja antanut EY-vaatimuksenmukaisuustodistuksen No. 0809-CPD-0611.

**9. Ilmoitetut suoritustasot**

Perusominaisuudet	Suoritustaso	Yhdenmukaistetut tekniset eritelmät
<b>Mekaaninen kestävyys ja vakaus</b>	ETA-08/0011  (18-06-2013)	ETA-08/0011  (18-06-2013)
<b>Paloturvallisuus</b>		
<b>Hygienia, terveys, ympäristö</b>		
<b>Käyttöturvallisuus</b>		



10. Edellä kohdassa 1 ja 2 yksilöidyn tuotteen suoritusarvot ovat kohdassa 9 ilmoitettujen suoritustasojen mukaiset.

Mallikohtaiset poikkeukset:

Lattian koolausväli poikkeaa ETA:ssa ilmoitetusta siten, että koolausväli on suurempi kuin 400mm.

Valmistajan puolesta allekirjoittanut:

Petri Haukilehto, toimitusjohtaja

Seinäjoki 24.1.2014

  
.....  
allekirjoitus

 14 0809
Luoman Puutuote Oy, Lapuantie 626, Kylänpää 61450  DoP: Luoman Puutuote Oy / 001 / DoP
ETA-08/0011 Hirsitalon rakennussarja  Aiottu käyttötarkoitus: Hirsitalon rakennussarja täydentävään rakentamiseen
Muut tiedot: <a href="http://www.luoman.fi/dop">www.luoman.fi/dop</a>

**PRESTANDEDEKLARATION**

Nr Luoman Puutuote Oy / 001 / DoP

**1. PRODUKTTYP:**

Byggsats för friggebod  
ETA-08/0011

**2. PRODUKTENS IDENTIFIERINGSKOD:**

Lillevilla 146

3. Byggsats för Luoman-friggebod, inklusive fönster, dörrar, mellanväggar, golvplatta och takkonstruktioner i enlighet med det europeiska tekniska godkännandet ETA-08/0011.

**4. TILLVERKARE:**

Luoman Puutuote Oy  
Lapuantie 626  
61450 Kylänpää  
Finland  
Tfn. +358 (0)6 4745900  
www.luoman.fi

**6. SYSTEM FÖR BEDÖMNING OCH FORTLÖPANDE KONTROLL AV PRODUKTENS PRESTANDA:**

AVCP 1

**8. PRESTANDEDEKLARATION BASERAD PÅ EUROPEISK TEKNISK UTVÄRDERING:**

VTT Expert Services Ltd. (Anmält organ 0809) har utfärdat det europeiska tekniska godkännandet ETA-08/0011 i enlighet med ETAG-dokumentet för europeiskt tekniskt godkännande med nr 012 Byggsats för friggebod. Den rapporterade institutionen har utfört kontrollen i egenskap av tredje part i enlighet med AVCP-procedur 1 och har utfärdat ett EG-intyg om överensstämmelse med nr 0809-CPD-0611.

**9. Rapporterad prestandanivå**

Grundläggande egenskaper	Prestandanivå	Standardiserade tekniska specifikationer
<b>Mekanisk hållfasthet och beständighet</b>	ETA-08/0011  (18-06-2013)	ETA-08/0011  (18-06-2013)
<b>Brandmotstånd</b>		
<b>Hygien, hälsa, miljö</b>		
<b>Säker användning</b>		



10. Prestandanivån hos den produkt som anges ovan i punkt 1 och 2 överensstämmer med den prestandanivå som anges i punkt 9.

Undantag per modell:


Det maximala mellanrummet mellan golvbjälkarna överstiger gränsen på 400 mm som anges i ETA.

Undertecknat å tillverkarens vägnar:

Petri Haukilehto, vd

Seinäjäki 24.1.2014

  
.....  
Underskrift

 14 0809
Luoman Puutuote Oy, Lapuantie 626, Kylänpää 61450  DoP: Luoman Puutuote Oy / 001 / DoP
ETA-08/0011 Byggsats för timmerhus  Avsedda ändamålet: Byggsats för timmerhus till kompletterande bygg
Övriga uppgifter: <a href="http://www.luoman.fi/dop">www.luoman.fi/dop</a>





## YLEISOHJEET LILLEVILLA-MÖKIN PYSTYTYKSEEN

### Hyvä rakentaja

Kiitämme, että valitsit Luoman Puutuote Oy:n valmistaman kevythirsirakennuksen. Nämä yleisohjeet koskevat kaikkia Luoman Puutuote Oy:n valmistamia 19, 21, 28, 34 ja 44 mm kevythirsituotteita. Lue nämä ohjeet huolellisesti läpi ennen pystytyksen aloittamista ja säilytä ohjeet myöhempää käyttöä varten. Mallikohtaisista ohjeista löytyvät seinäkaaviot, osaluettelo sekä tarvittavat erityiskuvat ja -ohjeet. Noudata ensisijaisesti niitä.

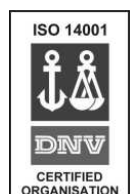
Kaikissa tätä tuotetta koskevissa kysymyksissä ja yhteydenotoissa ilmoita jälleenmyyjälle tai tuotteen valmistajalle pakettiin ja pystytysohjeeseen liimattu takuunumero. Reklamointi ilman takuunumeroa ei ole mahdollista.

HUOM: Luoman Oy pidättää kaikki oikeudet valokuvuihin, piirustuksiin, pystytysohjeisiin ja muuhun tekniseen tietoon. Niiden käyttäminen tai välittäminen kilpailutarkoituksiin on kielletty ja johtaa oikeustoimiin.

Luoman Puutuote Oy:ssä noudatetaan DNV Certification Oy/Ab:n hyväksymän puun alkuperän seurantajärjestelmän (sertifikaatti 2149-2005-SMS-HEL-DNV) vaatimuksia. Esitämme verkkosivullamme [www.luoman.fi](http://www.luoman.fi), kuinka suuri osa mökinne puuraaka-aineesta on peräisin sertifioidusta metsästä. Yrityksellemme on myönnetty metsäsertifioinnista kertova PEFC-merkin käyttöoikeus (PEFC/02-31-82).



PEFC/02-31-82



## 1. Mökkipaketin varastointi työmaalla, tarkistus ja osien lajittelu

Valmiiksi työstetyt kevythirret ja muut osat on pakattu suojakääreeseen. Jos tuotetta ei pystytetä heti, on sen pitempiaikainen varastointi suositeltavaa sisätiloissa tai muuten hyvin suojattuna. Suojakäärettä ei kannata poistaa. Varastoitava tavara on nostettava reilusti irti maasta maakosteuden siirtymisen estämiseksi. Varastoitavan tavaran alustan on oltava suora.

Tämän pystytysohjeen alussa on mallikohtainen osaluettelo ja seinäkaaviot, joista näet mitä osia mökkiin kuuluu. Tarkista paketin sisältö osaluettelon avulla ja ota välittömästi yhteyttä myyjään, jos jotain puuttuu tai paketissa on viallisia osia. Osat tulee suojata hyvin auringolta, sateelta ja maakosteudelta siihen saakka kunnes ne asennetaan. Tuote on pystytettävä mahdollisimman pian paketin avaamisen jälkeen. Jos työ keskeytyy, on osat suojattava sään vaikutuksilta. Varastoinnissa ja pystytyksessä kannattaa muistaa, että puu on huokoinen materiaali, joten sen likaantumista täytyy varoa.

Pystytystä aloitettaessa on hyvä lajitella osat aiotun pystytyspaikan lähistölle siten, että ympärille jää riittävästi työskentelytilaa (kuva 1).

## 2. Lupa-asiat

Kaikkeen uudisrakentamiseen tarvitaan yleensä rakennus- tai toimenpidelupa. Tarkista asia paikallisilta rakennusvalvontaviranomaisilta ennen rakentamiseen ryhtymistä.

Ota huomioon, että Lillevilla-mökin pystyttämisessä on kyse rakentamisesta, jossa tarvitaan jonkin verran rakentamiskokemusta ja -taitoa. Pyydä tarvittaessa neuvoa tai apua asiantuntijalta.

## 3. Perustus

Tärkein tekijä onnistuneelle pystytykselle on hyvin tehty perustus. Pohjan tulee olla hyvin tasoitettu ja täysin vaakasuoraksi vaaitettu. Perustuksen ja rakennuksen pitää pysyä vaakasuorassa myös rakennuksen pystyttämisen jälkeen, jotta rakennus toimisi kaikin puolin kuten pitää. On hyvä varmistaa, että maapohja jolle rakennetaan, on hyvin vettä läpäisevä ja että routiminen on estetty. Routivassa maassa perustuksen pitää ulottua routarajan alapuolelle tai on käytettävä routalevyjä estämään roudan tunkeutuminen perustustasoon saakka.

Kaikissa tapauksissa suosittelemamme perustustapa on betonilaattaperustus (kuva 2). Se tasaa rakenteen kuormituksen suurelle alueelle ja sopii kaikille maalaaduille, kun perustustyö tehdään asianmukaisesti.

Myös pilariperustus (kuva 3) esimerkiksi kevytsoraharkkoja tai betonipilareita käyttäen tehtynä on usein toimiva perustustapa monille piharakennuksille. Pilariperustuksessa pilarivejä tulee yhtä monta kuin rakennuksessa on perustuspuita ja pilareiden tiheys määräytyy perustuspuiden vahvuuden mukaan. Perustuspuun ollessa 48 x 98 mm maksimi tukiväli (pilareiden väli) on 150 cm ja 36 x 60 mm perustuspuilla maksimi tukiväli on 80 cm. Asennettaessa 36 x 60 mm perustuspuu lappeelleen on maksimi tukiväli 60 cm. Näillä tukiväleillä perustuspuut kestävät taipumatta kuorman, joka on 150 kg/m<sup>2</sup>. Jos mökin lattia joutuu tätä suuremman kuorman alle (mökkiä käytetään esimerkiksi polttopuuvarastona), on tukivälejä syytä lyhentää pilareita lisäämällä.

Voit käyttää myös kevyempää versiota pilariperustuksesta, eli kiinnittää perustuspuut karkean tiivistetyn soran tai murskeen päällä oleviin kevytsoraharkkoihin (kuva 3a). Ota huomioon, että perustuksen ei saa painua. Huomaa, että tämän tyyppinen perustus ei ole roudankestävä eikä valmistaja vastaa mahdollisista perustuksille tai mökille aiheutuneista routavaurioista, jos tätä perustustapaa käytetään.

Perustustavasta riippumatta tärkeää on alapohjan riittävästä tuuletuksesta huolehtiminen, joten perustuksesta ei pidä tehdä liian matalaa. Mikäli mökki sisältää erillisen terassin, on sen perustukset tehtävä yhtä

huolellisesti ja samalla korkeudelle kuin varsinaisen mökin perustukset. Mallikohtaisesta pohjakuvasta löytyvät mökin pohjamitat perustusten tekemistä varten. Jos mökki sisältää kierretangot myrskyvarmistusta varten, on syytä lukea ohjeen kappale 9. Myrskyvarmistus ennen perustuksien tekemistä.

## **4. Mökin pystytys**

### **4.1. Perustuspuut**

Mökin pystytys aloitetaan asentamalla perustuspuut tasavälein (ellei toisin ole mainittu) mökin pohjan alalle erillisen perustuspiirustuksen mukaan ja kiinnitetään perustuksiin esimerkiksi kulmarauodoilla (ei sisälly toimitukseen). Tuotantoteknisistä syistä perustuspuiden pituuksissa saattaa olla pieniä eroja. Tarkista oikea pituus osaluettelosta ja lyhennä liian pitkät perustuspuut oikeaan mittaan ennen asennusta. Perustuspuut on suojakäsitelty, mutta silti on hyvä laittaa perustusten ja perustuspuiden väliin kattohuopakaistale tai muu eriste (ei sisälly toimitukseen) katkaisemaan kosteuden nousu perustuksista puuhun. Perustuspuut kannattaa asentaa siten, että ulommaiset perustuspuut tulevat hieman hirsiseinistä sisäänpäin. Tähän on kaksi syytä: Näin seinistä valuva sadevesi ei kostuta perustuspuun ja alimman hirren väliä. Lisäksi ulommaiset perustuspuut toimivat lattialautojen reunatukena. Käytännössä tämä tarkoittaa sitä, että perustukset tehdään n. 5-10 mm pienemmiksi kuin mökin pohja-ala on.

### **4.2. Mökki ilman lattiaa**

Jos mökkitoimitukseesi ei kuulu lattiaa ja pystytät hirsikehikon esimerkiksi suoraan betonilaatalle, kannattaa alimman hirren ja betonilaatan väliin laittaa edellä mainittu eriste. Lisäksi betonilaatan olisi hyvä olla 5-10 mm pienempi kuin hirsikehikon, jotta seinistä valuva sadevesi ei jää hirren ja betonilaatan väliin.

### **4.3. Hirsikehikon kokoaminen**

Käytä hirsikehikon pystyttämiseksi mökkipaketin mukana tulleita asennuspuita, jotka on merkitty X-kirjaimella. Aseta asennuspuu hirren pontin päälle ja lyö vasaralla asennuspuun päälle niin kauan, että hirsi menee pohjaan asti. Älä käytä liikaa voimaa, ettet riko hirsii. Jos hirsi ei mene paikalleen, tarkista että se on riittävän suorassa alemman hirren pontin päällä. Hirret on työstetty niin, että niiden asennus ei vaadi suurta voiman käyttöä.

Aloita hirsikehikon rakentaminen kokoamalla alin hirsikerros perustuspuiden päälle. Varmista, että asennat hirret koirasponniti ylöspäin. Tarkista hirsikehikon ristimitta (kuva 5) ja kiinnitä sitten alahirret perustuspuihin tarvikepussissa olevilla nauoilla kuvan 6 mukaisesti ensimmäisen kokohirren sivusta vinottain. Muista esiporata, ettei hirsi halkea. Jos mökki on toimitettu ilman lattiaa ja perustuspuuta, kiinnitä hirsikehikko perustuksiin.

Jatka sitten hirsiseinien pystytystä kerros kerrallaan seinäkaavioiden mukaisesti. Seinien pystytyksen aikana on seurattava, että kehikko nousee tasaisesti eli risteävän hirsinurkan sauma on mahdollisimman tarkasti keskellä toisen seinän hirttä. Huom! Jos mökki sisältää samanmittaisia porattuja ja poraamattomia hirsiiä, asenna ne huolellisesti hirsikaavioiden mukaan, etteivät ne vahingossa vaihda paikkaa.

## **5. Oven ja ikkunan asennus**

Kun olet asentanut 3-4 hirsikertaa, on aika asentaa ovi/ovet karmeineen paikalleen.

### **5.1. Yksittäinen ovi**

Yksittäinen ovi on yleensä valmiiksi asennettu karmeilleen. Ovi asennetaan karmeineen sille varattuun tilaan ylhäältä päin (saranat tuleva ulkopuolelle), kuva 7. Oven karmi on työstetty niin, että hirsi mahtuu karmissa olevaan uraan. Jos karmi ei mene helposti paikalleen, tarkista, ovatko karmen uraan menevät

hirrenpää ja karmissa mahdollisesti olevat listat suorassa. Voit kevyesti naputtaa karmia paikalleen vasaran ja asennuspalan avulla, mutta älä käytä liikaa voimaa, ettet riko karmia. Kiinnitä ovenkahvat paikalleen ja tarkista, että ovi toimii.

## 5.2. Pariovi

Parioven karmi on paketissa osina, joten se täytyy koota ennen asentamista (kuvat 8a ja 8b). Kiinnitä sivukarmit yläkarmiin nurkista nautoilla. Varmista, että karmien liitoskohta tulee kunnolla kiinni, niin ettei siihen jää rakoja. Jos karmissa on puinen alakarmi, kiinnitä se sivukarmeihin samalla tavalla. Jos karmiin kuuluu peltikyynnys, kiinnitä se sivukarmien alapäähän ruuveilla. Huom! Sivukarmien etäisyyden toisistaan täytyy olla alhaalla täsmälleen sama kuin ylhäällä. Asenna karmi ylhäältäpäin samalla tavalla kuin yksittäisen oven karmi. Tarkista karmin ristimitta ja nosta ovet saranoilleen. Kiinnitä ovenkahvat paikalleen ja tarkista, että ovet toimivat.

## 5.3. Huomioitavaa ovista

Muista, että oven/ovien toimivuuden kannalta on ehdottoman tärkeää, että mökki, ja samalla ovenkarmi, on täysin vaakasuorassa. Teknisistä ja tuotannollisista syistä johtuen oven alle tulevaan hirteen tehty loveus ei välttämättä ole täysin vaakasuora. Ota tämä huomioon ovenkarmia paikalleen asentaessasi ja tarvittaessa laita karmin alle täytettä, niin että karmi asettuu täysin vaakasuoraan. Kiinnitä sitten sivukarmit ruuveilla/nautoilla alimpaan hirteen (huom! vain alimpaan hirteen), ettei karmi pääse nousemaan käytön aikana.

Koska puu elää ilmankosteuden vaihtelun mukaan, on joskus tarpeen säätää ovesa olevia saranoita pyörittämällä niitä sisään- tai ulospäin tilanteesta riippuen. Esimerkiksi jos ovi tuntuu olevan liian suuri karmiin nähden, pyöritä kaikkia saranoita sisäänpäin. Myös keväällä on tarpeen tarkistaa ovien ja myös ikkunoiden toimivuus ja säätää tarvittaessa saranoita.

## 5.4. Ikkunan asennus

Ikkuna asennetaan paikalleen seinässä olevaan aukkoon ylhäältä päin samalla tavalla kuin ovi. Kiinnitä ikkunankahva ruuveilla paikalleen ja tarkista, että ikkuna toimii. Jos tarvikepussissa tuli mukana ikkunan aukkipitolaite, asenna se paikalleen ennen ikkunan käyttöönottoa. Huom! Ole tarkkana, että asennat ikkunan oikein päin. Väärinpäin asennettu sivusaranoitu ikkuna putoaa saranoiltaan, kun se avataan. Yläsaranoitu ikkuna asennetaan saranat ylöspäin. Huomaa, että se saattaa pudota saranoiltaan, jos sitä avataan liikaa tai jos aukkipitolaite ei ole paikallaan.

## 5.5. Ovien ja ikkunoiden yläpuolella oleva painumavara

Kun jatkat seinien pystytystä, huomaat, että oven ja ikkunan yläpuolelle jää muutaman senttimetrin korkuinen rako eli painumavara (kuva 9). Koska puu on elävä materiaali, se kutistuu kuivalla ilmalla (hirsikehikko painuu) ja laajenee kostealla (hirsikehikko nousee). Tämän vuoksi painumavara on välttämätön, jotta hirsiseinät voivat elää ilmankosteuden vaihtelun mukaan vaurioittamatta rakennetta. Painumavara peitetään peitelautoilla, jotka naulataan oven/ikkunan karmiin, ei hirteen, jotta ei estetä hirsikehikon elämistä! Samasta syystä myöskään oven tai ikkunan karmeja ei saa naulata kiinni hirsiseinään muualta kuin alimasta hirrestä (poikkeuksena 19 mm seinävahvuudella olevat mallit, kts. kappale 9. Myrskyvarmistus).

## 6. Päätymiot ja katon kannattajat

Huomaa, että sivuseinien ylimmät hirret on viistetty kattokaltevyyden mukaan. Kun seinät on koottu, on aika asentaa päätymiot paikoilleen. Tähän tarvitaan 2-3 henkilöä. Varmista, että päätymiot eivät pääse kaatumaan ennen kuin ylin kattokannattaja on asennettu paikalleen. Ylin kattokannattaja asennetaan päätymioissa oleviin loviin niin, että kattokannattajan yläpinta tulee tasan päätymion reunan kanssa. Jos mökki sisältää katon sivulle tulevat kattokannattajat, asenna ne samalla tavalla. Naulaa päätymiot kattokannattajiin

(esiporaa). Kiinnitä ylimmät sivuseinähirret päätykolmioihin ruuveilla (esiporaa!), kaksi ruuvia / nurkka. Naulaa päätykolmiot kattokannattajiin (esiporaa). Kuva 10.

## 6.1. Päätykolmiot useista osista tai irrallisista hirsistä

Joissakin malleissa päätykolmiot koostuvat useista osista tai irrallisista hirsistä (kts. seinäkaaviot). Kokoa päätykolmiot seinäkaavioiden mukaan ja kiinnitä osat toisiinsa naulaamalla 100 mm nauloilla (upota naulan-kannat puuhun 1-2 mm).

## 7. Lattia

Jos mökkisi sisältää lattialaudat ja perustuspuut, seuraa näitä ohjeita. Lattialauta on höylätty profilliin. Siinä on uros- ja naaraspontti sekä takapuolella viisteet ja kaksi uraa. Laudan etupuolella on pienemmät viisteet. Laudan takaosa on normaalisti vajaanarmainen ja tämä ei ole vika, vaan kuuluu tuotteeseen. Tuotantoteknisistä syistä lattialautojen pituuksissa saattaa olla pieniä eroja. Tarkista mitta osaluettelosta ja tarvittaessa katkaise laudat oikeaan mittaan ennen niiden asentamista. Ole tarkkana, että käytät oikeita lautoja, sillä kattolautoissa on samanlainen profiili kuin lattialautoissa.

Lattian asennus aloitetaan laittamalla ensimmäiseksi lattialauta perustuspuiden päälle urat alaspäin ja naaraspontti seinään päin (jätä seinän ja laudan väliin n. 5 mm rako). Merkitse esimerkiksi lyijykynällä hirren alaosaan perustuspuiden keskikohdat helpottamaan naulauslinjan löytymistä. Lado lattialaudat paikoilleen. Huom! Lattialauta elää ilmankosteuden mukaan jonkin verran, joten jokaisen lattialaudan väliin täytyy jättää pieni rako (1-1,5 mm). Tarvittaessa kavenna viimeistä lautaa sahaamalla niin, että se mahtuu helposti paikalleen.

Kun lattialaudat ovat paikoillaan, seuraa seiniin tekemiäsi merkintöjä ja naulaa lattialaudat kiinni perustuspuihin (kuva 4). Voit käyttää apuna linjalankaa tai lautaa. Kiinnitä jalkalistat. Lattia kannattaa suojata likaantumiselta heti asentamisen jälkeen.

## 8. Katto

### 8.1. Kattolautojen asennus

Ennen kuin aloitat katon kiinnityksen, tarkista vatupassilla, että päätykolmiot ovat pystysuorassa. Varmista myös, että mökin seinät ovat suorassa, ovet ja ikkunat toimivat ja koko rakennus on suorassa kulmassa. Jos toimitus sisältää kierretangot, älä unohda asentaa niitä ennen kattolautoja (katso kappale 9.3. Kierretangot).

Kattolauta on höylätty samaan profilliin kuin lattialauta. Kattolaudat asennetaan pienemmät viisteet alaspäin eli mökkiin päin ja urat ylöspäin.

Laudan takapuoli on normaalisti vajaanarmainen kuten lattialaudassakin, eikä tämä ole vika, vaan kuuluu tuotteeseen.

Työskentele varovasti! Aloita katon naulaus etupuolelta. Sovita ensimmäiset laudat molemmille puolille kattoa ja varmista, etteivät laudat mene yli kurkipuun keskiosasta. Naulaa kaikki laudat kiinni ylimpiin seinähirsiin sekä kattokannattajiin. Tee ensin toinen kattopuolisko valmiiksi. Jätä 1-1,5 mm rako jokaisen kattolaudan väliin lautojen kosteuselämisen vuoksi. Seuraa, että räystääs pysyy suorassa linjassa ja että ylimmän kattokannattajan keskilinja ei ylety. Viimeisen kattolaudan kohdalla tarkista, mihin kohtaan se ylettyy ja tarvittaessa saha ylimääräinen osa laudasta pois (kuva 11). Tuotantoteknisistä syistä kattolautojen pituuksissa saattaa olla pieniä eroja, joten jos sivuräystään alareuna ei ole suora, oikaise se sahaamalla. Seuraavaksi naulaa katon toinen puolisko. Kun kattolaudat ovat paikoillaan, kiinnitä katon sivuräystäslaudat kuvan 12 mukaises-ti

## 8.2. Katemateriaali

Jos toimitukseen kuuluu katemateriaali, on se asennettava välittömästi katon valmistuttua. Jos toimitukseen ei kuulu katemateriaalia, tulee katto suojata heti katon valmistuttua ja asentaa varsinainen katemateriaali viipymättä. Rakennus on tarkoitettu katettavaksi kevyellä katemateriaalilla (kattohuopa tms.). Kattolautojen päällä oleva kuorma ei saa ylittää 100 kg/m<sup>2</sup>.

Kattohuovan asentamisen jälkeen asennetaan päätyräystäslaudat sekä tuulilaudat (kuva 12). Jos toimitukseen sisältyy kahdet päätyräystäslaudat, asennetaan kapeammat laudat viimeisenä leveämpien päätyräystäslautojen päälle.

## 9. Myrskyvarmistus

Vaikka Lillevilla-mökki on rakenteeltaan tukeva, on se hyvä suojata voimakkaita tuulia vastaan. Mökin perustuspuut tulee kiinnittää perustuksiin, kuten edellä on mainittu.

Huom! Koville tuulille ja myrskyille alttiilla rakennuspaikoilla mökin kiinnittäminen perustuksiin ja katon kiinnittäminen mökkiin täytyy tehdä erityisen huolellisesti. Tämä saattaa vaatia erityiskiinnitystarvikkeita, jotka eivät sisälly toimitukseen.

### 9.3. Kierretangot

Jos mökin toimitukseen kuuluvat kierretangot, asenna ne päätyseinille niille varattuihin porauksiin kuvan mukaan (mutterit ja aluslevyt ylä- ja alapäähän). Varmista, että kierretangon yläpää jää päätykolmion reunan alapuolelle kattolautojen asentamisen vuoksi. Tarkista kierretankojen muttereiden kireys säännöllisesti ja kiristä niitä tarvittaessa kevyesti. Kosteina aikoina voi olla tarpeen löysätä muttereita hieman, että hirsikehikko pääsee nousemaan esteettä puun turvotessa. Muuten seurauksena voi olla nurkkien/seinien pullistuminen sivullepäin.

Hirsikehikon painuessa on mahdollista, että kierretangot ylettyvät maahan asti aiheuttaen katolle vahinkoa noustessaan ylöspäin. Lyhennä silloin kierretankoja alapäästä rautasahalla. Tämä tulee ottaa huomioon jo mökin perustuksia tehtäessä.

## 10. Terassin asennus

Jos mökin toimitus sisältää terassin, asenna se näiden ohjeiden mukaan. Terassin asennus aloitetaan asettamalla ja kiinnittämällä perustuspuut (T14) paikoilleen samalla tavalla kuin mökin perustuspuut. Lyhyet perustuspuut (T15, jos sisältyvät toimitukseen) asennetaan terassin kaiteiden alle sisäänkäynnin molemmin puolin. Ne toimivat samalla ensimmäisen lattialaudan kiinnitysalustana.

Kaksi halkaistua hirttä (T5) asennetaan uloimmaisten perustuspuiden päälle hieman ulkonevasti, jotta terassin lattialautojen päät saadaan kiinnitettyä perustuspuihin. Terassin kaiteet asennetaan kuvan osoittamalla tavalla. Lado sitten lattialaudat (T16, uritettu puoli ylöspäin) tasaisin välein (n. 1 cm rako lautojen välille) perustuspuiden päälle ja naulaa laudat kiinni. Lattialaudan alapuoli voi olla vajaasärmäistä, mutta se ei ole vika vaan kuuluu tuotteeseen. Lyhyempi lattialauta (T17) asennetaan kaiteiden väliin terassin sisäänkäynnin kohdalle. Varmista, että lauta on tukevasti aluspuiden päällä. Huom! Jos mökissä on kierretangot, kannattaa terassin pari ensimmäistä lattialautaa seinän vierestä kiinnittää ruuveilla, jotta laudat voidaan irrottaa kierretankojen muttereiden säätämisen vuoksi.

Terassin kaiteet ruuvataan kiinni lattiaan kulmarautojen (T13) avulla. Viimeistele sitten kaiteet kiinnittämällä istuinlaudat (T9, T10) kaiteiden päälle sekä asentamalla u-profiililistat (T11) terassin sisäänkäynnin molemmille puolille. Kiinnitä peitelauta (T18, jos sisältyy toimitukseen) aluspuiden eteen. Lopuksi terassin kaiteet

liitetään mökkiin neljällä T12-laudalla.

## **11. Mökin viimeistely**

### **11.1. Ikkunaristikot**

Joissakin malleissa ikkunaristikot toimitetaan irrallisina siten, että ne pitää kiinnittää nauloilla tai ruuveilla oveen/ikkunaan. Esiporaa ristikkoon pienet reiät n. 1 cm päähän ristikon päästä ja kiinnitä ristikot varovasti (kuva 18). Ota huomioon, että lasi ulottuu n. 10 mm ovi/ikkunarungon sisään.

Joissakin malleissa ristikot on tehtaalla kiinnitetty valmiiksi muovisilla kiinnikkeillä. Nämä ristikot ovat irrotettavissa ikkunanpesua varten.

### **11.2. Ikkunan aukipitolaitteet**

Joihinkin malleihin ikkunoita varten toimitetaan aukipitolaitteet, joiden asennusohje löytyy tarvikepussista.

### **11.3. Pleksi-ikkunan suojamuovi**

Joissakin malleissa ovissa ja ikkunoissa on pleksilasit. Pleksilaseissa on suojamuovi suojaamassa pleksiä naarmuuntumiselta valmistus-, kuljetus- ja asennusvaiheessa. Poista suojamuovi oven/ikkunan molemmilta puolilta asentamisen jälkeen.

## **12. Pintakäsittely**

Rakennuksen suoja- ja maalaus käsittely on tehtävä viipymättä kahteen kertaan heti rakennuksen pystytyksen jälkeen homehtumista ja sinistymistä ehkäisevällä pintakäsittelyaineella (kysy neuvoa käsittelyaineen myyjältä). Noudata kyseisen käsittelyaineen valmistajan ohjeita. Paras tulos saavutetaan kuivissa olosuhteissa lämpötilan ollessa yli +5 °C. Ovet ja ikkunat on käsiteltävä molemmin puolin. Rakennus tulee käsitellä myös sisältä homehtumista ja sinistymistä ehkäisevällä pintakäsittelyaineella, nurkat erityisen huolellisesti. Sekä ulko- että sisäpuolen käsittelyt tulee uusia säännöllisesti käsittelyaineen valmistajan ohjeiden mukaan. Etelänpuoleisen seinän pintakäsittelyn kuntoa kannattaa seurata tarkasti, sillä auringon UV-säteily vaikuttaa siihen voimakkaammin kuin muihin seiniin.

Suojakäsittelystä huolimatta saattaa kosteutta päästä tulemaan rakennuksen sisälle nurkista, oksankohdistista, halkeamista ja osien liitoskohdista. Tarvittaessa estä tämä esimerkiksi silikonin avulla.

Ota huomioon, että kevythirsiseinässä olevista oksanlohkeamista suoja-aine saattaa päästä valumaan toiselle puolelle aiheuttaen valumajälkiä. Puun päätypintojen (hirsien ja räystäslautojen päät) kautta vesi pääsee imeytymään puuhun ja rakenteeseen helpoimmin. Käsittele nämä kohdat sen vuoksi erityisen huolellisesti ja riittävän usein. Muutkin suurelle säälle ja kulutuksen rasitukselle joutuvat puupinnat (räystäslaudat, tuulilaudat, terassin kaiteet ja istuinlaudat) tulee suojakäsittää riittävän usein, tarvittaessa vuosittain.

Lattia tulee suojata niin, ettei se pääse likaantumaan seinien pintakäsittelyn yhteydessä. Lattia on myös käsiteltävä esimerkiksi lakkaamalla tai maalaamalla ennen käyttöön ottamista.

## **13. Huoltotoimet**

Mökin turvallinen ja pitkäikäinen käyttö edellyttää osien kiinnityksen ja kunnan säännöllistä tarkistamista ja tarvittaessa huoltamista (erityisesti kattorakenteet, katemateriaali, ovet ja ikkunat, mökin kiinnitys perustuksiin, myrskyvarmistus, pintakäsittely). Tarkistamisen ja huollon laiminlyönti voi vahingoittaa rakennusta tai aiheuttaa mökin käyttäjälle turvallisuusriskin.

Pintakäsittelyn kunnan säännöllinen tarkistaminen ja tarvittaessa uusiminen on tärkeää. Seuraa erityisesti ovien ja ikkunoiden ja niiden karmien alaosa, puun päätypintoja ja kovalle kulutukselle joutuvia osia. Tarkista ovien ja ikkunoiden toimivuus ja säädä saranoita tarvittaessa. Tarkista myös ovien ja ikkunoiden silikonisaumojen kunto ja uusi ne tarvittaessa.

Erityisen tärkeää on varmistaa, että ilmanvaihto on kunnossa ja että pohjan tuuletus toimii kunnolla. Suositeltavaa on asentaa tuuletusritilät (ei sisälly toimitukseen) päätykolmioiden yläosaan, jotta ylimääräinen kosteus pääsee rakennuksesta ulos. Sadeveden johtaminen katolta sadevesirännien avulla on hyvä ajatus.

Kattolautojen päällä oleva kuorma ei saa ylittää 100 kg/m<sup>2</sup>. Katon ja katemateriaalin kunto tulee tarkistaa vuosittain, ettei vuotoja pääse syntymään.

#### **14. Vinkkejä pystytyksen ongelmakohtiin**

Jos ovi tai ikkuna ei tunnu istuvan aukkoonsa kunnolla, tarkista pohjan ja rakennuksen vaakasuoruus. Ovet ja ikkunat toimivat kunnolla vain, kun nämä asiat ovat kunnossa. Tarvittaessa nosta liian alhaalla olevaa mökin nurkkaa kiilaamalla.

Jos sivu- ja päätyseinät ovat eri korkeudella, kun seinät on pystytetty ylös saakka, tarkista, että kaikki hirret ovat kunnolla pontissaan. Voit myös korjata asian niin, että nostat matalammaksi jääneen seinän ylimmän hirren oikealle korkeudelle ja kiinnität sen viereisen seinän hirteen. Naputtele sitten alempia hirsii yhtä kerrallaan ylöspäin ja tasaa näin hirsien välit.

Kierot kevythirret voidaan asentaa paikalleen käyttämällä vääntöpuuta, joka voidaan tehdä ylimääräisestä kappaleesta eli noin 1 metrin mittaisesta puusta, jossa on keskellä hirren paksuinen kolo. Tähän käy myös tavallinen liimauspuristin, joka ruuvataan kevyesti hirteen kiinni. Tällä työkalulla on suuri vääntövoima ja kiero kevythirsi saadaan sen avulla helpommin paikalleen. Varo kuitenkin vaurioittamasta kevythirttä.

Jos kevythirressä on painauma, koeta laittaa painaumakohtaan hieman vettä. Vesi turvottaa painaumakohdan pois.

Jos hirsi tai muu puuosa likaantuu, hio lika pois puun syiden suuntaisesti, ei poikkisyin, ettei kohdasta tulisi suojakäsiteltäessä eriväristä.

#### **15. Materiaalimääritykset**

Tuotteen puuosien valmistamiseen on käytetty tiheäsyistä havupuuta, joka on teknisesti kuivattua. Tuotteessa käytetty puutavara on luonnollista ja käsittelemätöntä lukuun ottamatta perustuspuissa ja terrassien lattialautoissa käytettävää puuta, joka on käsitelty puunsuoja-aineella. Teknisestä kuivaamisesta huolimatta puu elää vastaanottaessaan ja luovuttaessaan kosteutta. Tämä hygroskooppisuus on puulle ominaista, minkä seurauksena puu laajenee vastaanottaessaan kosteutta ja palautuu kuivuessaan. Hygroskooppisuuden ja puun elämisen vaikutukset rakenteisiin on otettava huomioon pystytysohjeen ohjeita noudattamalla ja määrääjain tehtävillä säädöillä.

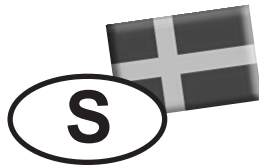
Puu on luonnonmateriaalia, joten oksat, oksaryhmät, halkeamat, oksissa olevat hiushalkeamat, pihkaisuus ja kiertyminen ovat puulle itsestään selviä ja asiaankuuluvia piirteitä. Tämä tarkoittaa, että irronneet oksat tai oksanreiät reunoissa, pihkaviat, oksahalkeamat, kuivumishalkeamat ja hiushalkeamat, jotka eivät vaikuta rakenteeseen sekä kiertyminen edellyttäen, että kiertyneet osat ovat yhä käyttökelpoisia, ovat hyväksyttäviä. Höyläysvirheet ja vajaasärmäisyys katto- ja lattialautojen selkäpuolella ovat hyväksyttäviä ilman rajoituksia, jos laudat saadaan kiinnitettyä niin, että viat eivät näy rakennuksen sisälle näkyviin jäävälle puolelle.



## 16. Menettely, jos tuotteessa on vika

Kuten ensimmäisessä kappaleessa kehoitettiin, on asiakkaan ensimmäisenä tarkistettava kaikki osat. Mikäli asiakkaalla on huomautettavaa tuotteesta, on hänen välittömästi otettava yhteyttä tuotteen ostopaikkaan ja tehtävä kirjallinen reklamaatio. Mikäli asennustyöt aloitetaan tai niitä jatketaan, on asiakas hyväksynyt tavaran. Merkitkää takuunumero ja vialliset tai puuttuvat osat asennusohjeen osaluetteloon. Takuunumero on paketin molemmilla sivuilla ja pystytysohjeen etu- tai takakannessa (hopeanvärinen tarra). Ilman takuunumeroa ei reklamaatiota voida käsitellä. Selostakaa vika/puute yksityiskohtaisesti erillisessä liitteessä. Mahdollinen kuvamateriaali saattaa nopeuttaa reklamaation käsittelyä. Liittäkää mukaan luotettava selvitys siitä, mistä ja milloin tuote on hankittu (esimerkiksi kopio päiväystä ostokuitista) ja toimittakaa reklamaatio jälleenmyyjälle yhteystietojenne kanssa.

Huomioikaa, että puutteellista reklamaatiota ei käsitellä, vaan se palautetaan asiakkaalle täydennettäväksi. Reklamaation kohteena olevat osat on oltava valmistajan ja jälleenmyyjän tarkistettavissa. Reklamaation ollessa oikeutettu valmistaja vastaa kustannuksista, jotka aiheutuvat uusien osien toimittamisesta kyseiselle jälleenmyyjälle kohtuullisen ajan kuluessa. Valmistaja ja jälleenmyyjä pidättävät oikeuden päättää kaikista reklamaatiota koskevista järjestelyistä. Samoin he pidättävät oikeuden käydä rakennuspaikalla, jos he pitävät sitä tarpeellisena. Valmistaja tai jälleenmyyjä ei ole vastuussa viallisen tai puuttuvan osan aiheuttamista suorista tai välillisistä kuluista tai vahingoista (lukuun ottamatta kuluja, jotka aiheutuvat uusien osien toimittamisesta jälleenmyyjälle). Jos reklamaatio osoittautuu myöhemmin aiheettomaksi, on asiakas velvollinen maksamaan kaikki tästä aiheutuneet kulut.



## ALLMÄNNA INSTRUKTIONER FÖR MONTERING AV LILLEVILLA-HUSET

### Bästa byggare,

tack för att du har valt en trädgårdsstuga tillverkad av Luoman Puutuote Oy. Dessa allmänna instruktioner gäller alla våra lättstockhus med en vägg tjocklek på 19, 21, 28, 34 och 44 mm. Var vänlig och läs dessa instruktioner noggrant före monteringen och bevara dem för senare bruk. Ritningar av väggkonstruktion, listan över delar och speciella ritningar och instruktioner finns i varje modellens egna manual. Följ i första hand de detaljerade råden för varje enskild modell.

I alla frågor och kontakter som gäller denna produkt ange för återsäljaren eller tillverkaren garantinumret som har klistrats på paketet och på monteringsanvisningen! Utan garantinumret är det inte möjligt att reklamera.

OBS: Luoman Oy förbehåller sig samtliga rättigheter till fotografier, ritningar, monteringsanvisningar och annan teknisk information. Bruk eller spridande av dem för konkurrensmässiga ändamål är förbjudet och kommer att följas av rättsliga åtgärder.

Luoman Puutuote Oy följer DNV Certification Oy/Ab:s godkända krav av träets ursprungskedjas hanteringssystem ([www.dnv.com](http://www.dnv.com), certifikat 2149-2005-SMS-HEL-DNV). På [www.luoman.fi](http://www.luoman.fi) presenterar vi hur stor del av träråmaterialet i er stuga som kommer från certifierad skog. Vårt företag har beviljats rätten att använda PEFC logo (PEFC/02-31-82).



## 1. Lagring av stugpaketet på byggnadsplatsen, kontroll och sortering av delarna

Färdigbearbetade lättstockar och andra delar har packats i förpackningsplast. Om inte huset byggs upp genast, måste materialet lagras inomhus eller annars vältäckt. Förpackningsplasten ska inte tas bort. Ett lagrat föremål behöver lyftas upp ordentligt från marken för att förhindra markfuktigheten från att tränga in i paketen. Underlaget måste vara plant.

I början av den här monteringsinstruktionen finns det en lista med delar och ritningar över väggkonstruktionen, som förevisar vilka delar som hör till leveransen. Kontrollera innehållet med listan av delarna. Om någonting saknas eller är trasigt, kontaktas försäljaren omedelbart (se stycke 16. Klagomålsprocedur i händelse av eventuellt fel). Skydda delarna väl mot sol, regn och markfuktighet tills de monteras. Bygg huset så snabbt som möjligt efter du har öppnat paketet. Om arbetet blir avbruten, ska delarna skyddas mot dåligt väder. Under lagring och byggnation är det viktigt att komma att trä är ett mycket poröst material och att man måste vara försiktig så att det inte blir smutsigt.

När du börjar byggnaden, sorterar du delarna nära byggnadsplatsen och lämnar tillräckligt med rum för arbetet (ritning 1).

## 2. Byggnadslov

Fråga ditt lokala byggnadskontor på förhand vilka byggnadslov du behöver.

Kom ihåg att montering av en Lillevilla i viss mån kräver byggerfarenhet och -kunskaper. Be vid behov en expert om råd eller hjälp.

## 3. Grund

En välgjord grund är den viktigaste förutsättningen för att lyckas med bygget. Underlaget måste vara jämnt och helt horisontellt. Grunden och byggnaden måste vara vågräta också efter att byggnaden har rests för att kunna fungera ordentligt. Se till, att jordmånen släpper igenom vatten väl och förhindra tjäle. I uppfrysande jord måste grunden nå under frostgränsen eller annars måste tjälisolering användas för att skydda grundnivån.

I samtliga fall rekommenderar vi betonggrund (ritning 2). Om den är rätt lagt, sprider den ut belastningen av byggnaden till ett större område och passar alla jordkvaliteter.

Också plintgrund (ritning 3) som är tillverkad med till exempel lättgrusblock eller betongpelare passar bra till många trädgårdsstugor. Plintgrunden ska ha samma antal av pelarrader som grundbalkar, vilkas tjocklek bestämmer antalet pelare. När grundbalkarna är 48 x 98 mm, är det längsta tillåtna avståndet mellan pelarna 150 cm och med 36 x 60 mm grundbalkar är det 80 cm. När 36 x 60 mm grundbalkar installeras så att de ligger på flatsidan, är det längsta tillåtna avståndet mellan pelarna 60 cm. Med dessa pelaravstånd klarar grundbalkarna belastningen, som är 150 kg/m<sup>2</sup>, utan att böjas. Om stugans golv utsätts för större belastning (stugan används t.ex. som förråd för brännved) finns det skäl att minska stöдавståndet genom att sätta till fler pelare.

Du kan också använda en lättare typ av plintgrunden genom att fästa grundbalkarna vid lättgrusblock eller betongpelare på grovt förtätat grus (ritning 3a). Obs! Grunden får inte sjunka. Bemärk att den här grundtypen är inte frostbeständig och att tillverkaren inte är ansvarig för eventuella uppfrysningsskador den här grundtypen förorsakar till grunden eller stugan.

Oavsett vilken typ av grund man väljer, är det viktigt att ventilationen under huset är tillräcklig, och därför får fundamentet inte vara för lågt. Om huset har en separat veranda, måste dess grund göras lika noggrant och till samma höjd som grunden till den egentliga byggnaden. Grundmåttan finns på planritningen. Om huset är

utrustat med gängstänger, ber vi att du och läser stycke ”9. Stormsäkring” före preparering av grunden.

## **4. Resning av stugan**

### **4.1. Grundbalkarna**

Börja montering av stugan med att installera grundbalkarna med jämna mellanrum (om inget annat har sagts någon annanstans) på området av stugans bas enligt den separata grundritningen. Fäst dem i fundamentet med till exempel vinkeljärn (ingår inte i leveransen). På grund av produktionstekniska skäl kan det finnas små skillnader i längderna av grundbalkarna. Kolla den rätta längden från komponentlistan och förkorta de för långa grundbalkarna före monteringen. Grundbalkarna är skyddsbehandlade, men det är ändå värt att lägga till takfilsremsor eller något annat isoleringsmaterial (ingår inte i leveransen) mellan grundbalkarna och grunden för att hålla fukten borta från träet. Placera de yttersta grundbalkarna lite inåt från stockväggarna. Det innebär, att fundamentet görs ca. 5-10 mm mindre än stugans yta. Då fuktar regnvattnet som rinner från väggarna inte fogen mellan den nedersta stocken och grundbalken. Dessutom fungerar de yttersta grundbalkarna som kantstöd för golvbrädorna.

### **4.2. Stuga utan golv**

Om golvet inte ingår i din stugleverans och du t.ex. bygger stockstommen direkt på betonggrunden, lönar det sig att placera ovannämnda isoleringsmaterial mellan den nedersta stocken och grunden. Dessutom är det bra om betonggrunden är 5-10 mm mindre än stockstommen eftersom regnvatten som rinner från väggarna då inte stannar mellan stocken och betonggrunden.

### **4.3. Resning av stockstommen**

Stugpaketet innehåller resningsklossar av trä märkta med bokstaven X. Dessa behövs när man reser stockstommen. Slå med en hammare på resningsklossen när den är placerad på sponten tills stocken bottnar, men slå bara lätt så att stocken inte går sönder. Om stocken inte glider in på sin plats, kontrollerar du att den är rakt placerad på den nedre stockens spont. Stockarna är bearbetade på så sätt att man inte behöver mycket kraft för att installera dem.

Börja monteringen av stockstommen med att lägga det nedersta stocklagret på grundbalkarna. Stockarna måste installeras med hansponton uppåt. Kontrollera stockstommens diagonalmått (ritning 5) och spika därefter snett de nedersta helstockarna på grundbalkarna från stockens sida enligt ritning 6. Kom ihåg att förborra, så att stocken inte spricker. Om huset har levererats utan golv och grundbalkar, fästs stockstommen i fundamentet.

Fortsätt sedan installationen av stockväggarna ett varv åt gången enligt väggkonstruktionsritningarna. Kontrollera att stommen stiger jämnt, stockhörnets fog på tvären måste vara exakt i mitten av den andra väggen. OBS! Om stugan innehåller lika långa stockar med och utan borring, får dessa inte byta plats med varandra. Följ ritningen noggrant.

## **5. Installation av dörr och fönster**

När du är klar med 3-4 stockvarv, är det dags att placera dörren/dörrarna i karmen/karmarna på sin plats/sina platser.

### **5.1. Enkeldörr**

Enkeldörren är vanligtvis redan installerad i sin karm. Dörren i karmen ska träs på plats uppifrån (gångjärnen mot yttersidan), ritning 7. Karmen har bearbetats så att stocken passar in i karmens fåra.

Om karmen inte glider lätt på plats, kontrollerar du att de stockändar som går in i karmens fåra och eventuella

karmliister är raka. Man kan lätt slå karmen på plats med en hammare och en resningstråkloss av trä men använd inte så stor kraft att karmen går sönder. Sätt dörrhandtaget på sin plats och kontrollera att dörren fungerar.

## 5.2. Dubbeldörr

Dubbeldörrens karm finns i delar i paketet och måste monteras ihop före installationen (ritningar 8a och 8b). Spika fast sidokarmarna i den övre karmen från hörnet. Se till att det inte finns några springor kvar i fogarna. Om nedre karmen är av trä, ska den fästas vid sidokarmarna på samma sätt. Om den är av plåt, ska den skruvas fast längst ned på sidokarmarna. OBS! Distansen mellan sidokarmarna måste vara exakt densamma både uppe och nere. Trä karmen uppifrån på samma sätt som enkeldörrens karm. Kontrollera karmens diagonalmått och lyft dörrarna på gångjärnen. Fäst dörrhandtaget på sin plats och kontrollera att dörrarna fungerar.

## 5.3. Att observera angående dörrarna

OBS! Både stugan och dörrkarmen måste vara helt vågräta för att dörren/dörrarna skulle fungera ordentligt. Av tekniska och produktionsskäl är skårorna i stocken under dörren inte alltid helt vågräta. Ta det i beaktande och fyll vid behov ut karmens undersida så att den blir helt vågrät. Skruva/spika sedan sidokarmarna på den nedersta stocken (OBS! bara på den nedersta), så att karmen inte höjs när dörren används.

Eftersom trä är ett levande material som förändras beroende på luftfuktigheten, behöver dörrens gångjärn regleras då och då. De skruvas inåt eller utåt beroende på situationen. Om dörren till exempel ser för stor ut när jämfört med karmen, måste man skruva alla gångjärnen inåt. På våren är det lämpligt att kontrollera dörrar och fönster och reglera gångjärnen vid behov.

## 5.4. Installation av fönstret

Fönstret installeras uppifrån i öppningen i väggen och på samma sätt som dörren. Skruva fönsterhandtaget på plats och kontrollera att fönstret fungerar väl. Om tillbehörspåsen innehåller en anordning som håller fönstret öppet, montera den på plats före användning av fönstret. OBS! Fönstren måste installeras på rätt sätt. Om ett fönster med gångjärn på sidan installeras upp och ner, faller det av gångjärnen när det öppnas. Ett fönster med gångjärnen högst uppe måste installeras med gångjärnen uppåt. Observera att det kan falla av gångjärnen om det öppnas för mycket eller om anordningen som håller fönstret öppet inte är på plats.

## 5.5. Sänkningsmån över dörrar och fönster

När du fortsätter resa väggarna, märker du att det ska vara en öppning på några centimeter, en s.k. sänkningsmån, över dörren och fönstret (ritning 9). Eftersom trä är ett levande material, krymper det i torrt väder (stockstommen sänks) och utvidgar sig i fuktigt väder (stockstommen höjs). Sänkningsmånen är nödvändig för att stockväggarna ska kunna röra sig utan att konstruktionen går sönder. Sänkningsmånen täcks med täckliister, som spikas i dörrens/fönstrets karmar, inte i stocken för att inte förhindra att stockstommen ska kunna röra sig! Av samma anledning ska dörrens eller fönstrets karmar inte spikas i stockväggarna från annat håll än den nedersta stocken (modellerna av 19 mm väggtjocklek är ett undantag, se på stycke "9. Stormsäkring").

## 6. Gaveltrianglarna och takbalkarna

Observera, att de översta stockarna på sidoväggarna är sneddade efter taket. När väggarna har monterats är det dags att installera gaveltrianglarna. Här behövs 2-3 personer. Vid installering av gaveltrianglarna måste man se till att sidoväggarna är raka och om nödvändigt knuffa sidoväggarna en aning inåt så att gaveltrianglarna glider på plats. Se till att gaveltrianglarna inte faller innan åsstocken har installerats. Denna installeras i inskärningarna av gaveltrianglarna så att åsstockens övre kant hamnar jämnt med gaveltriang-

larnas övre kant. Om stugan innehåller takbalkar (som kommer till sidorna av taket), installeras dessa på samma sätt. Spika gaveltrianglarna i åsstocken och takbalkarna (förborra). Fäst de översta sidoväggstimren i gaveltrianglarna med skruvar (förborra!), två skruvar / hörna (ritning 10).

### 6.1. Gaveltrianglar av flera delar eller separata stockar

På några modeller består gaveltrianglarna av flera delar eller separata stockar (se väggkonstruktionsritningarna). Samla ihop gaveltrianglarna enligt ritningarna och fäst dem vid varandra med 100mm spikar (sänk spikarna i träet 1-2mm).

## 7. Golvet

Om din stuga innehåller golv och grundbalkar, följ dessa råd. Golvbrädorna är profilhyvlade och har hon- och hanspont. På baksidan finns det avfasningar och två spår och på framsidan finns det två mindre avfasningar. Vankant och hyvelsepår som normalt förekommer på baksidan av brädan tillhör produkten och är inget fel. På grund av produktionstekniska skäl kan det finnas små skillnader i längderna av golvbrädorna. Kontrollera detta och vid behov jämna ut längderna före monteringen. Var noggrann att använda rätta brädor eftersom takbrädorna har samma profil som golvbrädorna.

Börja monteringen av golvet med att lägga den första brädan på grundbalkarna spåren neråt och honsponten mot väggen (lämna en springa på 5mm mellan brädan och väggen). Markera mittpunkten av grundbalkarna från båda sidorna på den understa stocken. Det gör det lättare att hitta spikningslinjen efter att golvet har täckts. Lagg brädorna på plats. Obs! Golvbrädorna rör sig beroende på luftfuktigheten och därför måste man lämna en 1-1,5mm springa mellan varje bräda. Vid behov såga den sista brädan smalare så att den lätt kan monteras på plats.

Då golvbrädorna är på plats följer du markeringarna du gjorde tidigare och spikar fast brädorna i grundbalkarna (ritning 4). Du kan använda en riktråd eller en bräda som hjälp. Fäst golvlisterna. Det lönar sig att skydda golvet för nedsmutsning genast efter monteringen.

## 8. Taket

### 8.1. Montering av takbrädorna

Innan du börjar montera taket kontrollera med ett vattenpass att gaveltrianglarna är vertikala. Kontrollera också att väggarna är raka, dörrarna och fönstren fungerar och att hela stugan står rätvinkligt. Om stugan innehåller gängstänger, glöm inte att installera dem före taket (se stycke 9.3. Gängstänger).

Takbrädorna har samma profil som golvbrädorna. Takbrädorna fästs med de mindre avfasningarna neråt (mot stugan) och de större avfasningarna och spåren uppåt. Även i dessa brädor förekommer hyvelsepår och vankant på baksidan av brädan som tillhör produkten och inte är något fel.

Arbeta försiktigt! Börja monteringen från stugans framsida. Passa de första brädorna på båda sidorna av taket och se till, att brädorna inte går över mittlinjen av åsstocken. Spika fast varje bräda i de översta väggstockarna och takbalkarna/åsstocken. Gör först den andra sidan av taket färdigt. Lämn en springa på 1-1,5mm mellan brädorna på grund av att virket rör sig beroende på fuktigheten. Se till att takfoten hålls i rät linje och att mittlinjen av åsstocken inte överskrids. Den sista takbrädan sågas smalare enligt behov (ritning 11). På grund av produktionstekniska skäl kan det finnas små skillnader i längderna av takbrädorna varigenom om takfoten på sidoväggen inte är rak, rätar du upp den genom att såga den. Spika sedan den andra sidan av taket. När takbrädorna är på plats, fäster du sidotakfotbrädorna enligt ritning 12.

## 8.2. Takmaterial

Om leveransen innehåller takmaterial, måste det monteras omedelbart efter att takbrädorna har installerats. Om leveransen inte innehåller takmaterial, måste taket skyddas så snart det är färdigt och det slutliga takmaterialet måste monteras så snart som möjligt. Taket bör täckas med ett lätt takmaterial (till exempel takplattor). Belastningen på takbrädorna får inte vara mer än 100 kg/m<sup>2</sup>.

Efter montering av takmaterialet installeras gavelbrädorna och vindskivorna (ritning 12). Om leveransen innehåller två par gavelbrädor, fästs de smalare brädorna till sist på de bredare brädorna.

## 9. Stormsäkring

Trots att Lillevilla-stugan är stabil, är det bra att skydda den mot kraftiga vindar. Grundbalkarna ska fästas vid grunden så som nämnts ovan.

Obs! Vid blåsiga och stormiga byggnadsplatser är det viktigt att man fäster stugan ordentligt vid grunden och att man fäster taket ordentligt vid stugan. Detta kan kräva extra utrustning som inte inkluderas i leveransen.

### 9.3. Gångstänger

Om stugan innehåller gångstänger, installera dessa i borrhningarna i gavelväggarna enligt ritningen. För takbrädornas skull, ska du se till att gångstångens ände inte når ut över gaveltriangelns kant (ritning 17). Kontrollera spänningen av muttrarna regelbundet och spänn dem lätt vid behov. Vid fuktigare årstider kan det vara nödvändigt att lossa muttrarna en aning så att stockstommen kan höjas när trävirket sväller. Annars kan det hända att väggarna eller hörnen utvidgas.

På grund av att stugan "sätter sig" kan det hända att gångstängerna trycks uppåt från grunden varvid skador på taket kan uppstå. Enklast åtgärdas detta genom att korta av gångstängerna med en järnsåg i motsvarande grad. Detta måste man iakta redan när man gör grunden för stugan.

## 10. Veranda

Om en veranda ingår i stugan monteras den enligt dessa instruktioner. Börja med att montera och fästa grundbalkarna (T14) på plats på samma sätt som stugans grundbalkar. De korta grundbalkarna (T15, om dessa ingår i leveransen) monteras under verandans räcke på båda sidor om ingången. De fungerar som fästunderlag för den första golvbrädan. Ge akt på höjden för sammanslagningen av verandan till stugan och justera den genom att höja på verandans fundament i motsvarande grad.

De två halva stockarna T5 läggs på de yttersta grundbalkarna. Låt dessa skjuta ut en aning och se till att det finns tillräckligt med utrymme innanför för att fästa golvbrädorna. Ritningen över verandan visar i detalj hur monteringen av räckena skall ske. Lägg härefter golvbrädorna (T16, den spårade sidan uppåt) på grundbalkarna med jämna mellanrum (med en springa på cirka 1 cm). Kontrollera att avstånden är jämna innan du spikar fast brädorna. Den korta plankan T17 avslutar golvet och monteras mellan verandans räcken så att den skjuter ut en aning. Se till att brädorna ligger stadigt på grundbalkarna. Obs! Om stugan innehåller gångstänger, lönar det sig att fästa de två första golvbrädorna bredvid stugan med skruvar, så att muttrarna av gångstängerna kan lätt nås för justering. Verandans räcken skruvas fast med metallvinklarna (T13) i golvet. Härefter fästs brädorna för räcket T9 och T10 samt de båda U-stolparna T11 till höger och vänster om ingången. Se till att räckena sitter stadigt. Fäst täckbrädan (T18, om en sådan ingår i leveransen) framför grundbalkarna. Till sist fästs räcket vid stugan med fästbrädorna T12.

## 11. Slutbearbetning av stugan

### 11.1. Fönsterspröjs

Hos några modeller levereras fönsterspröjsen separat så att dem måste fästas med spikar/skruvar vid dörren/fönstret. Förborra små hål i spröjsen (ca. 1cm från änden) och fäst spröjsen försiktigt (ritning 18). Ta hänsyn till att glaset går in ca. 10mm i dörr/fönsterramen.

Hos några modeller har fönsterspröjsen fästs på fabriken med plastclips. Denna spröjs kan tas bort när fönstret tvättas.

### 11.2. Anordning som håller fönstret öppet

Några modeller har anordningar som håller fönstret öppet. Instruktionerna för installation finns i tillbehörspåsen.

### 11.3. Skyddsplast av plexiglas

Dörrar och fönster i vissa modeller är utrustade med plexiglas. På plexiglaset finns skyddsplast för att skydda plexiglaset vid produktion, transport och montering. Ta bort plasten från båda sidorna av plexiglaset efter monteringen.

## 12. Skyddsbehandling

Skyddsbehandling/målning av byggnaden måste utföras två gånger med skyddsmedel mot blånad och mögling (be skyddsmedelförsäljaren om råd) omedelbart efter att byggnaden uppförts. Följ instruktionerna från respektive tillverkare av skyddsmedel/färg. Kom ihåg att bästa resultatet erhålls om behandlingen utförs vid torr väderlek och om temperaturen är lägst +5° Celsius. Dörrar och fönster måste behandlas på båda sidor. Även byggnadens insida måste behandlas med skyddsmedel mot blånad och mögling, speciellt noggrant behandlas hörnen. Behandlingen både ute och inne måste upprepas regelbundet enligt instruktionerna från tillverkaren av skyddsmedlet ifråga. Solens ultravioletstrålning påverkar främst den södra väggen och därför bör skyddsbehandlingen av den väggen övervakas speciellt noga.

Trots skyddsbehandlingen kan fukt tränga in i hörn, kvistar, sprickor eller fogar. Vid behov kan detta förhindras med till exempel silikon.

Observera att skyddsmedlet kan tränga genom kvistar eller sprickor i stockarna till andra sidan av väggen och fläcka stockarna. Vatten tränger lättast in i träet och konstruktionen genom ändträet på stockar och takfotsbrädor. Skyddsbehandla dessa ställen speciellt omsorgsfullt och tillräckligt ofta. Även andra trätyper (gavel- och takfotsbrädor, verandans räcken och sittbrädor) som påverkas kraftigt av väder och förslitning måste skyddsbehandlas tillräckligt ofta, årligen vid behov.

Golvet ska skyddas så att det inte blir smutsigt när väggarna behandlas. Före användning borde golvet målas eller lackas.

## 13. Skötsel

Ett tryggt och långvarigt bruk av stugan förutsätter regelbunden kontroll av delarnas fästen och skick samt underhåll vid behov (gäller speciellt takkonstruktion, takmaterial, dörrar och fönster, stugans fastsättning till grunden, stormsäkring, skyddsbehandling). Försummelse av kontroll och underhåll kan skada byggnaden eller utgöra en säkerhetsrisk för användaren.

Regelbunden kontroll av skyddsbehandlingen och förnyelse vid behov är viktigt. Kontrollera speciellt nedre delarna av dörrar och fönster och deras karmar, ändar av delarna och delar som utsätts för kraftig förslitning.



Kontrollera dörrarnas och fönstrens funktion och justera gångjärnen vid behov. Kolla också silikonfogarna hos dörrar och fönster och förnya dem vid behov.

Speciellt viktigt är det att se till att stugans och grundens ventilation fungerar väl. Vi rekommenderar att du installerar ventilationsgaller (ingår inte i leveransen) högst upp på gaveltrianglarna för att låta extra fukt komma ut från stugan. Takrännor är en bra idé.

Belastningen på takbrädorna får inte vara mer än 100 kg/m<sup>2</sup>. Kontrollera taket och takmaterialet årligen för att undvika läckor.

#### **14. Tips vid eventuella monteringsproblem**

Om dörren eller fönstret inte tycks passa ordentligt i öppningen, kontrollerar du att grunden och stugan är vågräta. Dörrarna och fönstren fungerar väl endast när detta är ok. Om ett av stugans hörn har sjunkit ned kan det kilas uppåt.

Om sido- och gavelväggarna är inte på samma nivå när väggarna har rests, kontrollerar du att alla väggstockar sitter ordentligt på plats. Du kan också rätta till problemet genom att lyfta den översta stocken på den lägre väggen till rätt nivå och fästa den vid stocken i nästa vägg. Därefter knackar du de nedre stockarna uppåt och utjämnar springorna mellan dem.

Om stugpaketet innehåller vridna stockar, kan de monteras på plats med hjälp av en hävarm tillverkad av en extra stock (ca 1 meter lång) med en skåra i mitten av samma storlek som väggstockarna. Du kan även använda en vanlig limklämma, som lätt skruvas fast i stocken. Detta verktyg har en stor vridningskraft och den vridna stocken monteras lättare med hjälp av det. Var försiktig så att du inte skadar stocken.

Om det finns ett avtryck i stocken håller du lite vatten på den. Vattnet sväller och avtrycket försvinner.

Om en stock eller en annan trädel blir smutsig slipar du den i träfiberriktningen, inte tvärs över, så att stället inte blir olikfärgat när det skyddsbehandlas.

#### **15. Materialdefinitioner**

Produktens råmaterial är tätfibrigt barrträ, som är ugnstorkat. Det timmer som används i produkterna är en ren naturprodukt som är obehandlad, förutom det material som används i grundbalkarna och golvbrädorna på verandan, som behandlats med ett träskyddsmedel. Trots att träet har ugnstorkat har träet hygroskopiska (vattenupptagande) egenskaper. Träet expanderar när det blir fuktigt och drar ihop sig när det torkar. Detta måste du ta hänsyn till genom att följa monteringsinstruktionerna och utföra regelbundna justeringar.

Trä är ett naturligt material med uppenbara och tillhörande egenskaper, såsom kvistar och kvistgrupper, sprickor, hårfina sprickor i kvistar, kåda och vridkraft. Detta innebär att lösa kvistar eller kvisthål i kanterna, kvistsprickor, torrsprickor och hårfina sprickor, som inte påverkar konstruktionen är godtagbara. Även vridna delar, om dessa fortfarande är användbara, och kåddefekter kan även godtas. Hyvlingsdefekter och vankanter på undersidan av tak- och golvbrädor godtas utan begränsningar, om det fortfarande är möjligt att montera den synliga sidan inne i byggnaden.

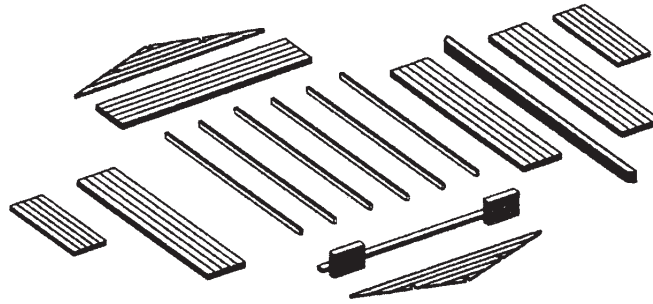
#### **16. Klagomålsprocedur i händelse av eventuellt fel**

Såsom nämnt i första stycket, måste kunden först granska alla delarna. Om kunden har något att klaga på gällande produkten, måste han/hon omedelbart kontakta återförsäljaren och göra ett skriftligt klagomål. Om kunden börjar eller fortsätter monteringen, har han/hon godkänt produkten. Markera garantinummer och felaktiga eller saknande delar i komponentlistan av monteringsinstruktionen. Garantinumret finns på båda

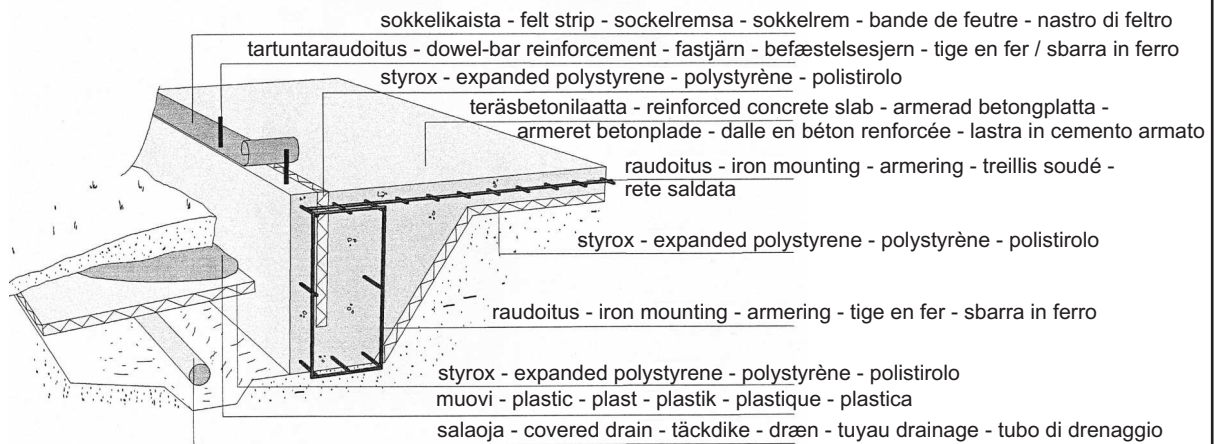
sidorna av paketet och på fram- eller baksidan av monteringsinstruktionen (silverfärgad etikett). Utan garantinumret kan klagomålet inte behandlas. Beskriv felet på en särskilt bilaga. Processen kan påskyndas om skadan fotograferas och bifogas klagomålet. Bifoga ett tillförlitligt bevis på var och när produkten inköpts (t.ex. en kopia/kopior av inköpskvittot/kvittona där datum för inköpet framgår). Ge klagomålet till återförsäljaren med information om hur du kan kontaktas.

OBSERVERA att ett ofullständigt klagomål inte kommer att behandlas. Detta kommer att återsändas till kunden för kompletterande uppgifter. De delar som klagomålet avser måste finnas tillgängliga för kontroll av tillverkaren och/eller återförsäljaren. Om klagomålet är berättigat, ansvarar tillverkaren för leveranskostnaden av de nya delarna till återförsäljaren ifråga. Tillverkaren och återförsäljaren förbehåller sig rätten att själv fatta alla beslut vad gäller klagomålet. De förbehåller sig även rätten att vid behov besöka byggplatsen. Tillverkaren eller återförsäljaren ansvarar INTE för några kostnader/skador, inklusive andra indirekta kostnader/skador, som orsakas av att någon produkt/del av produkt saknas eller är defekt (utom kostnaden för leverans av nya delar till återförsäljaren). Om de därefter inte anser att klagomålet är berättigat, ansvarar kunden för alla kostnader som uppkommit till följd av denna process.

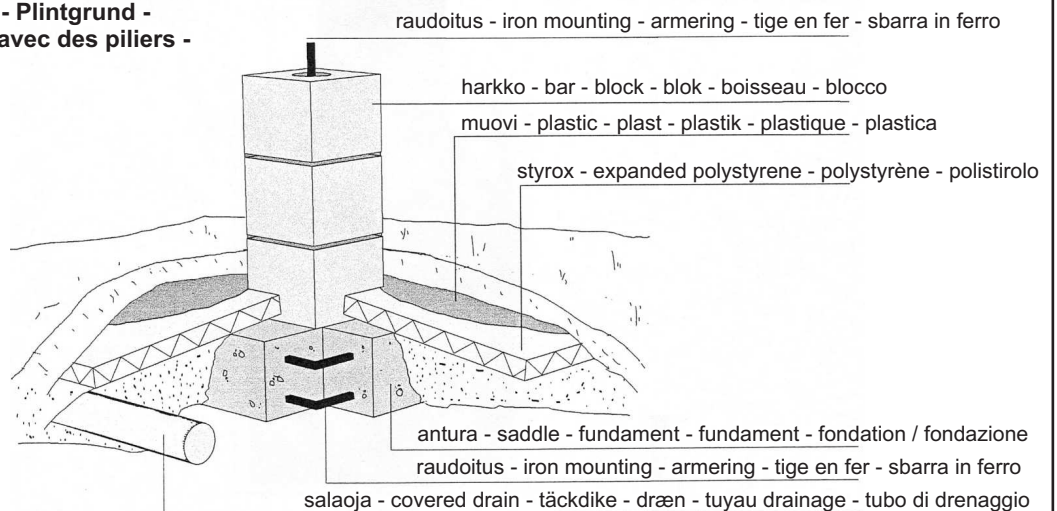
**1. Osien lajittelu - Sorting the parts - Sortering av delarna - Sortering av delene - Le tri des pièces - Selezione dei pezzi**



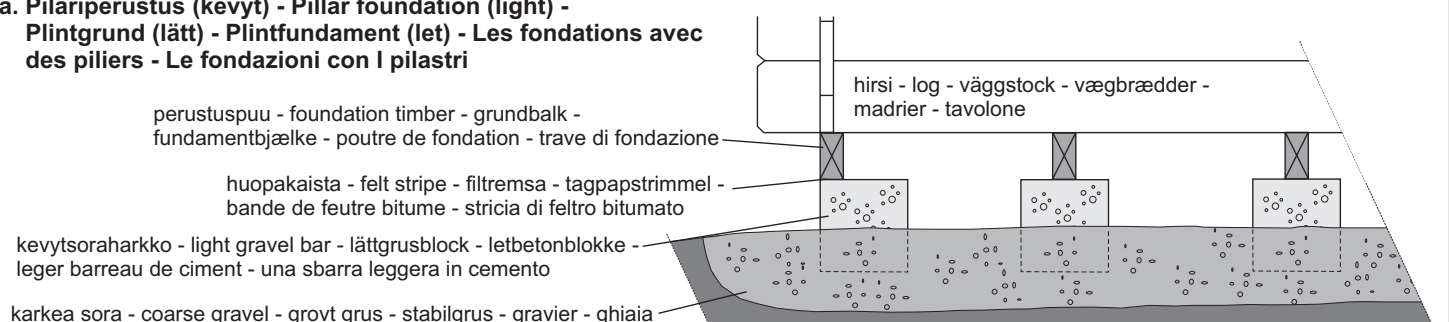
**2. Laattaperustus - Slab foundation - Betonggrund - Betonfundament - Les fondations avec la dalle - Le fondazioni con una lastra di cemento**



**3. Pilariperustus - Pillar foundation - Plintgrund - Plintfundament - Les fondations avec des piliers - Le fondazioni con i pilastri**

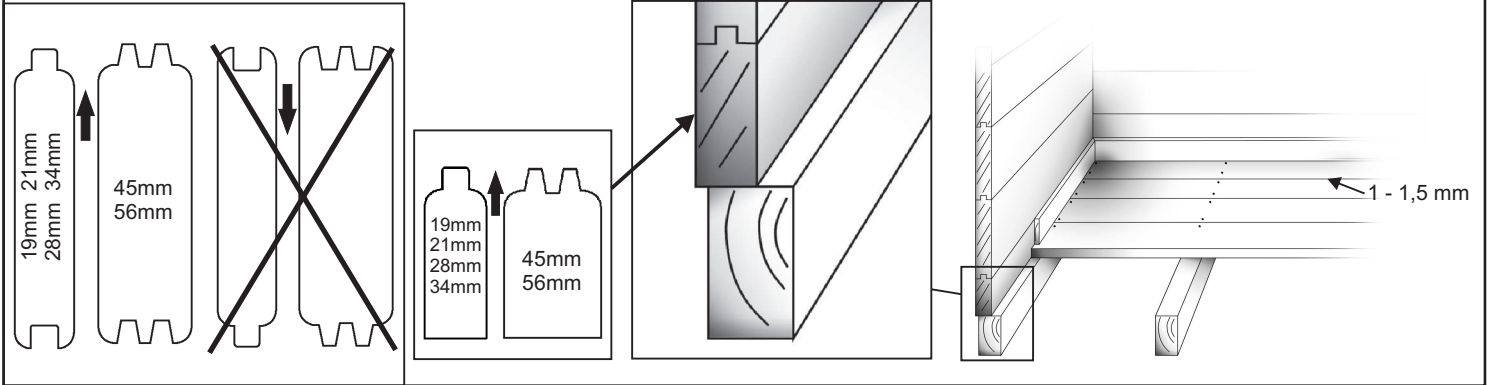


**3a. Pilariperustus (kevyt) - Pillar foundation (light) - Plintgrund (lätt) - Plintfundament (let) - Les fondations avec des piliers - Le fondazioni con i pilastri**

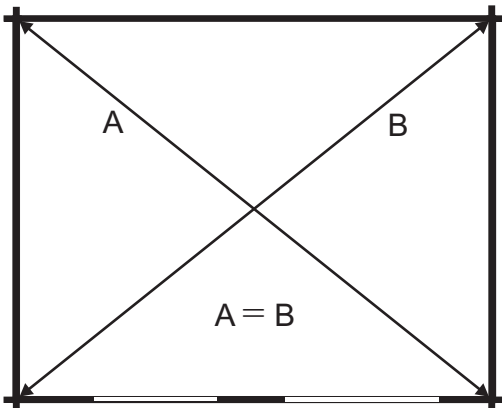




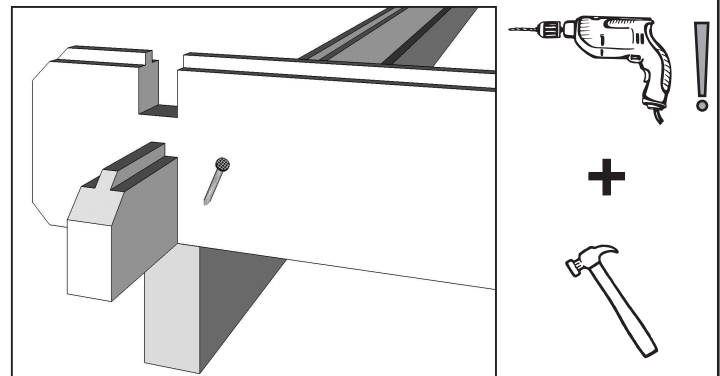
**4. Hirsien asennussuunta, perustuspuiden asettelu ja lattian kiinnitys - The assembling direction of logs, foundation beams and assembling of the floor - Monteringsdirektion av väggtimren, grundbalkarna och montering av golvet - Vægbrædderne, fundamentbjælkerne og montering af gulvet - La pose des solives et la fixation du plancher - La posa delle travi di fondazione**



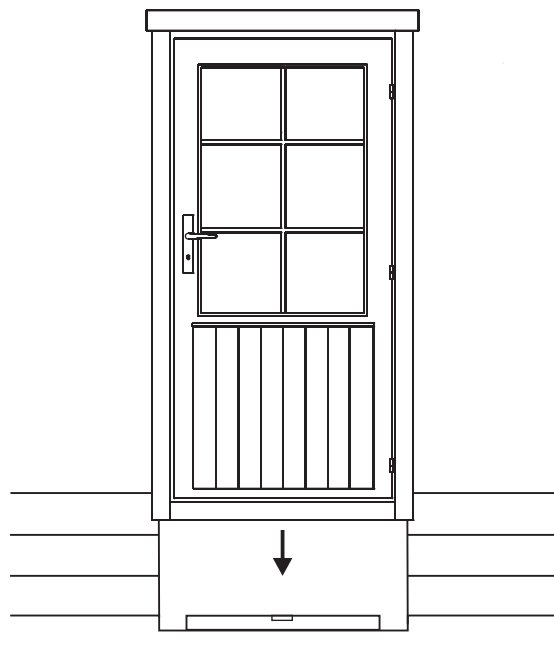
**5. Kehikon ristimitan tarkistaminen  
Checking the cross measurement of the log frame  
Kontroll av diagonalmått hos timmerramen  
Krydsmåling af bjælkerammen  
Control de diagonal de la structure  
Controllo diagonale della struttura**



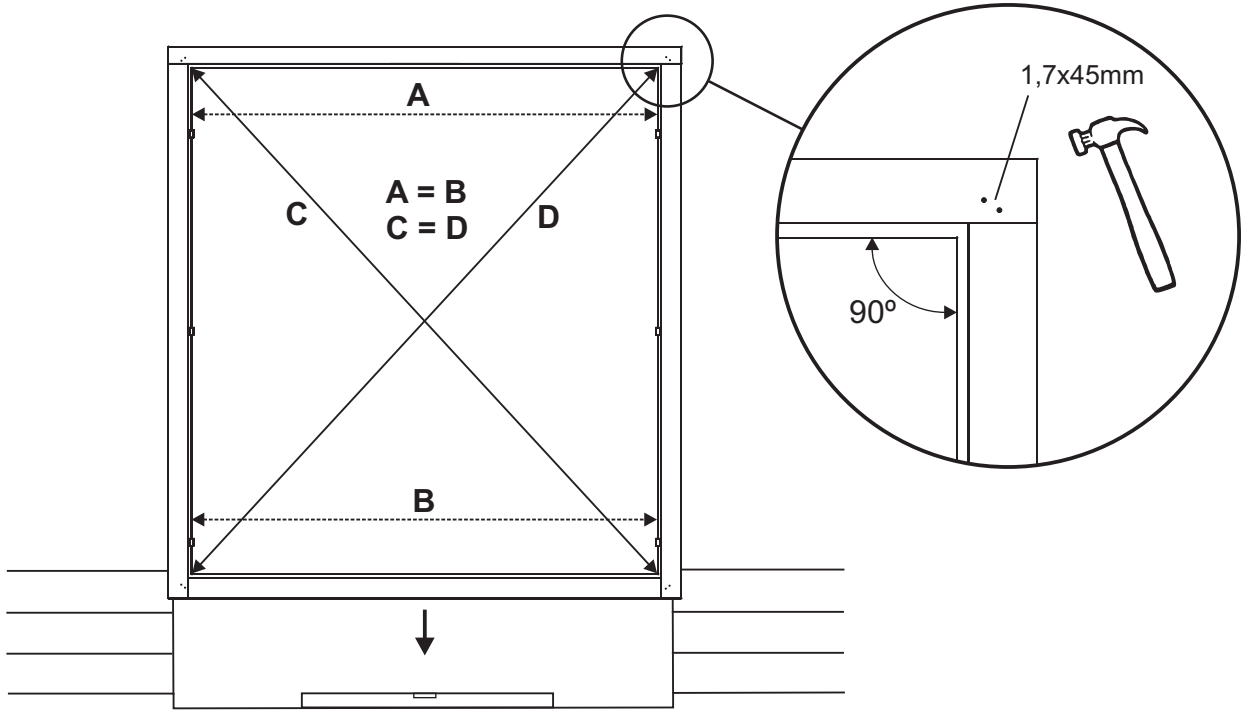
**6. Alimpien hirsien kiinnittäminen  
Fixing the lowest logs  
Fästning av det första timmervarvet  
Fastgørelse af de nederste bjælker  
La pose des premiers madriers  
La posa dei primi tavoloni**



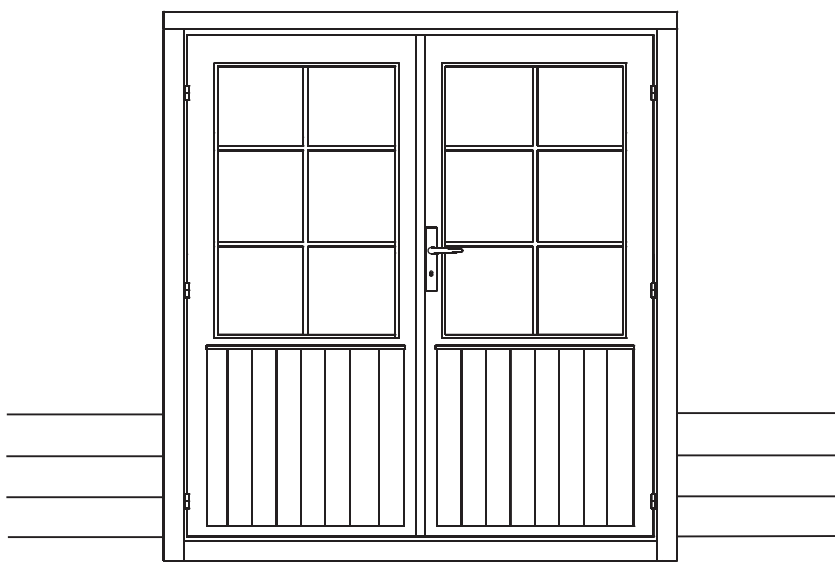
**7. Oven asentaminen - Assembling the door - Montering av dörren - Montering af døren - La pose de la porte - La posa della porta**



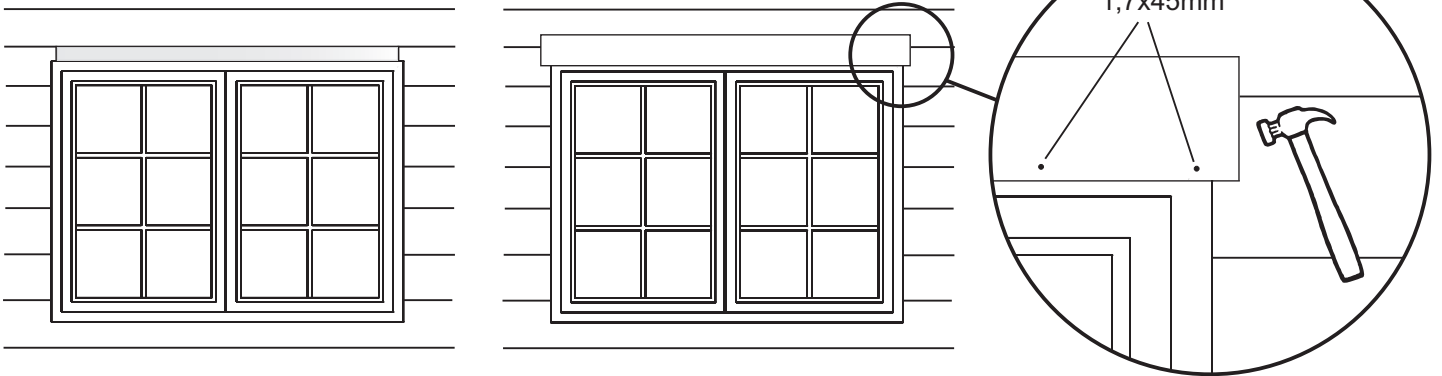
**8a. Parioven karmien asentaminen - Assembling the double door frames - Montering av dubbeldörrens karm  
Montering af fløjdørens karme - La pose du cadre de double porte - La posa del telaio della doppia porta**



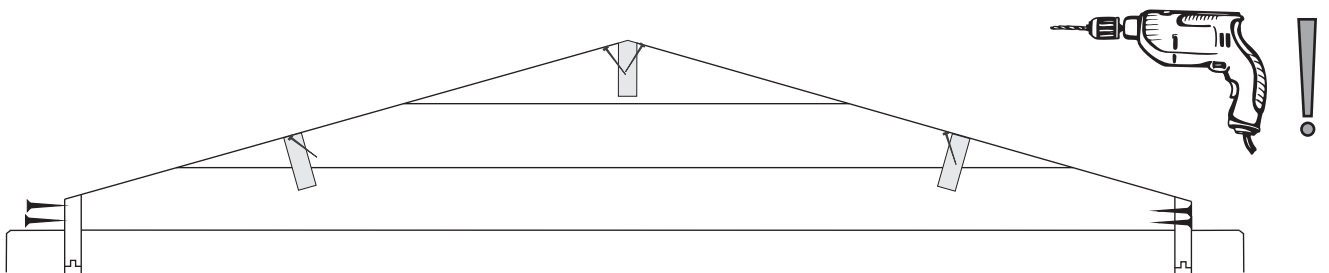
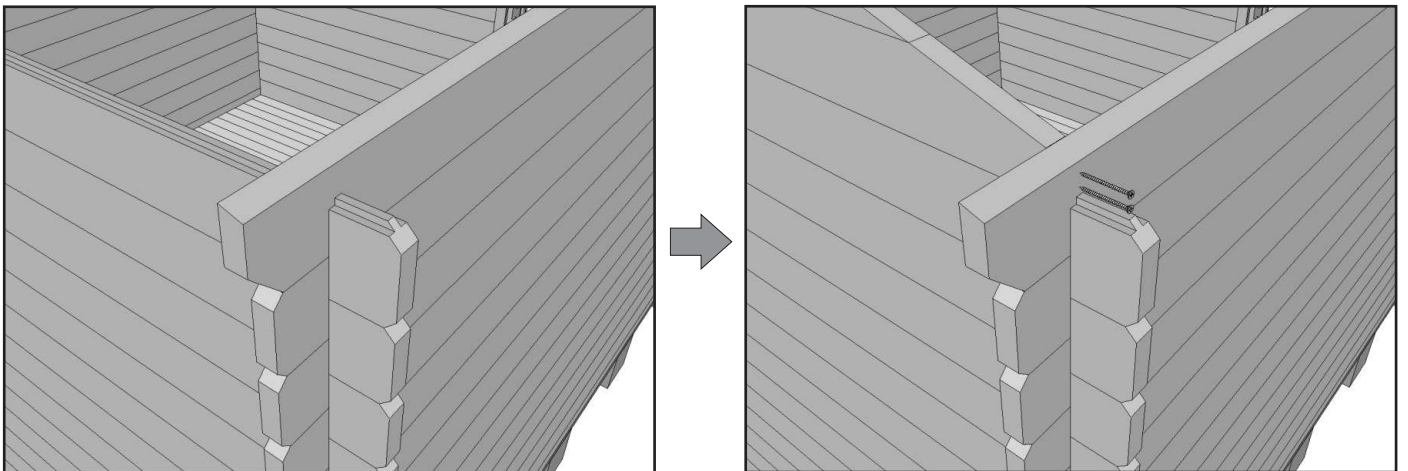
**8b. Parioven asentaminen - Assembling the double door - Montering av dubbeldörren - Montering af fløjdøren -  
La pose du double porte - La posa della doppia porta**



9. Painumavara ikkunan/oven päällä ja peitelaudan asentaminen - Space for settling above window/door and assembling the covering board - Sänkingsmån ovanför fönster/dörr och montering av täckbrädan - Plads til sætning over dør/vindue og montering af dækplade - L'espace dessus de la fenêtre et de la pose du couvre joint - Lo spazio sopra la finestra e la porta ed la posa delle copri giunture



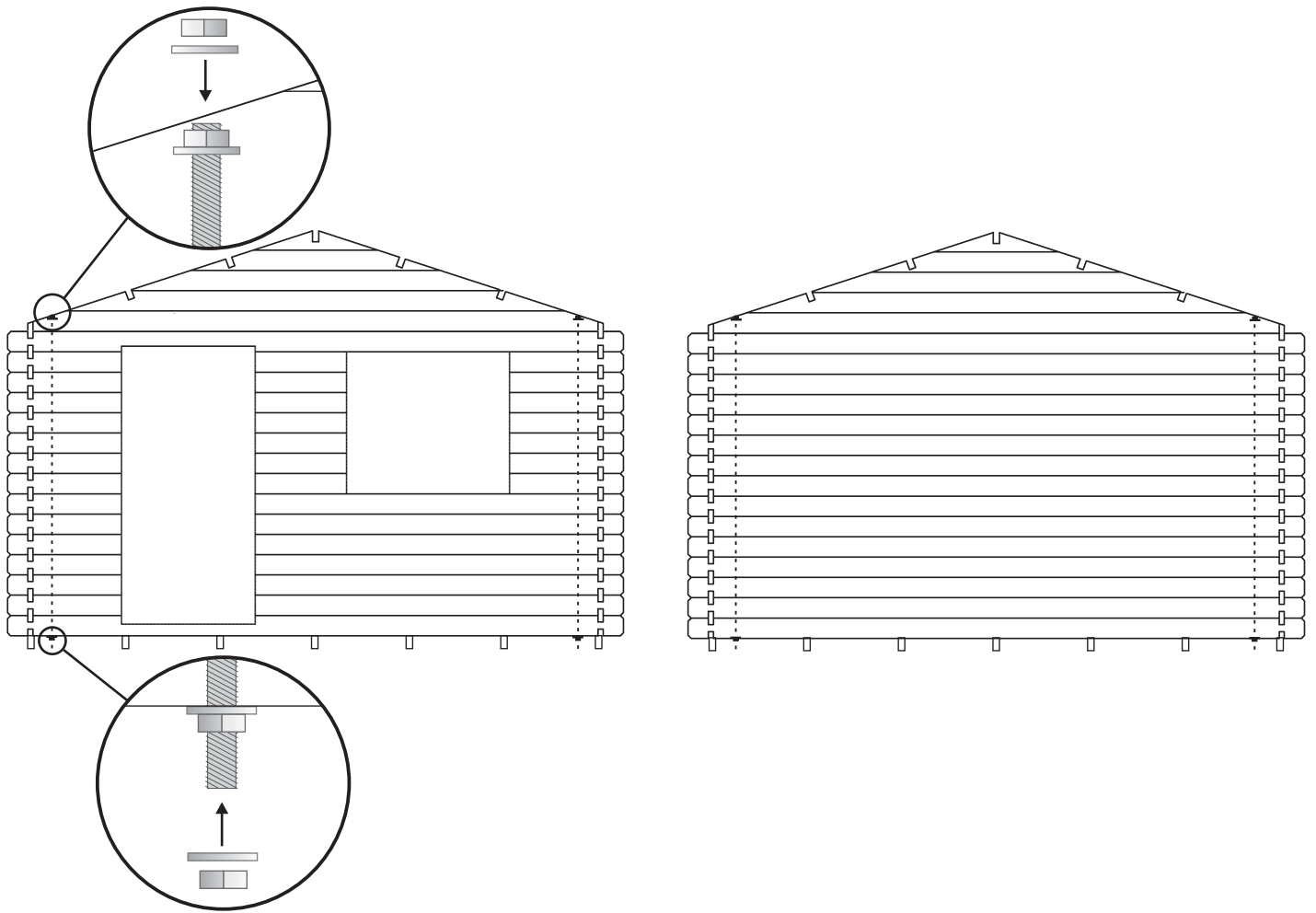
10. Päätökolmio, sivuseinien ylimmät hirret + kurki/vierrepuut - Gable triangles, uppermost logs of side walls + purlins - Gaveltrianglarna, översta väggtimren på sidoväggarna + takbalkarna - Gavltrianterne, øverste sidevægsbjælker + tagbjælkerne - Le pignon, les dernières madriers + la panne faitière + les pannes intermédiaires - Il frontone o testata, le ultime tavolette delle pareti laterali + l'arcareccio del colmo +travi principali







17. Kierretangot - Threaded rods - Gängstängerna - Gevindstænger - Tige filetée - Puntone di fissaggio



18. Ikkunaristikot - Window lattice - Fönsterspröjs - Vinduessprosser - Les croisillons des fenêtres -  
 Le traverse in legno delle finestre

